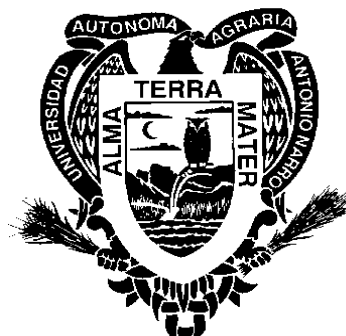


**UNIVERSIDAD AUTÓNOMA AGRARIA**

**“ANTONIO NARRO”**

**DIVISIÓN DE INGENIERÍA**



**DESARROLLO DE EQUIPO PARA LA GENERACIÓN DE MAPAS DE  
CONDUCTIVIDAD ELÉCTRICA GEO- REFERENCIADOS**

**POR:**

**JOSÉ SAMUEL PIÑA AVILA**

**TESIS**

**Presentada como requisito parcial para**

**Obtener el título de:**

**INGENIERO MECÁNICO AGRÍCOLA**

**BUENAVISTA, SALTILLO, COAHUILA, MEXICO**

**MARZO 2010**

**UNIVERSIDAD AUTÓNOMA AGRARIA**  
**“ANTONIO NARRO”**  
**DIVISIÓN DE INGENIERÍA**  
**DEPARTAMENTO DE MAQUINARIA AGRÍCOLA**  
**DESARROLLO DE EQUIPO PARA LA GENERACIÓN DE MAPAS DE**  
**CONDUCTIVIDAD ELÉCTRICA GEO- REFERENCIADOS**

POR:

**José Samuel Piña Avila**

TESIS

Que somete a consideración del H. examinador como requisito parcial para  
obtener el título de:

**INGENIERO MECÁNICO AGRÍCOLA**

**Aprobado por el comité de tesis**


Director de tesis


---

**Dr. Santos Gabriel campos magaña**


Co-Director


---

**Dr. Martin Cadena Zapata**

Sinodal


---


**M.C Tomas Gaytán Muñiz**

Coordinador de la división de ingeniería


---

**Dr. Raúl Rodríguez García**

Universidad Autónoma Agraria  
 “ANTONIO NARRO”  
  
 Coordinación de  
 Ingeniería

## AGRADECIMIENTOS

**A Dios** primero por darme la vida, por darme también una familia tan maravillosa y gracias a él he podido alcanzar mis objetivos gracias también por rodearme de personas maravillosas

**A MI ALMA TERRA MATER** por darme la oportunidad de formar parte de esta institución

**AI ING. GUILLERMO GALVAN** por brindarme su confianza y darme la oportunidad de pertenecer a esta institución

**AL DR. SANTOS GABRIEL CAMPOS MAGAÑA** por brindarme su confianza, su apoyo, por su experiencia y conocimientos compartidos y por ser parte fundamental de este nuevo logro

A todo el personal del departamento de maquinaria agrícola por haberme brindado los elementos, necesarios para culminar mis estudios. A mis amigos **Joel, Nahúm, Josafat, Nacho, Cándido y Esmeralda**, que sin ellos esta etapa de mi vida no hubiera sido la misma gracias por la gran amistad que me brindaron y a mis compañeros de la carrera por los momentos que pasaron en estos cuatro años.

A mi familia que estuvo a mi lado a lo largo de mi vida estudiantil que me apoyo incondicionalmente y que estuvo a mi lado tanto en los fracasos como en los momentos felices y que fue parte fundamental de esta etapa gracias por su apoyo.

## DEDICATORIA

**PARA MI PADRE** muy en especial para ti papá, por tus consejos, por creer en mí por tu apoyo incondicional, por la confianza quiero decirte que te admiro por tantos logros que has tenido en la vida, eres mi guía a seguir te quiero mucho padre.

**PARA MI MADRE** gracias mami primero que nada por darme la vida por estar a mi lado en lo que llevo de vida por ser mi gran respaldo por esos consejos, por aquellas palabras de ánimo, a también por curar todas los rasponsillos que me daba cuando era peque gracias mami espero algún día poder pagarte por todo lo que has hecho por mi te quiero mucho mami.

### PARA MIS HERMANOS

**LA CHATITA** gracias hermana por estar a mi lado cuando te necesitaba por ayudarme en una que otra tarea, por ser como eres con migo, te quiero mucho hermanita y sabes que cuentas con migo para lo que necesites.

**EL CASH** por estar ahí siempre a mi lado por soportarme cuando andaba enojado, por saber que pase lo que pase va estar ahí aunque sea enojado jaja pero va estar ahí gracias enano échale ganas a todo lo que hagas.

**A TODOS LOS QUE INTERVINIERON** para culminar esta etapa de mi vida gracias a todos, gracias por su apoyo....

## **ÍNDICE DE CONTENIDO**

<b>ÍNDICE DE FIGURAS</b> .....	i
<b>ÍNDICE DE CUADROS</b> .....	iv
<b>RESUMEN</b> .....	vi
<b>I. INTRODUCCION</b> .....	1
1.1 <i>Objetivos específicos</i> .....	3
1.2 <i>Hipótesis</i> .....	3
<b>II. REVISION DE LITERATURA</b> .....	4
2.1. <i>Agricultura de precisión</i> .....	4
2.2 <i>Calidad de Suelos</i> .....	6
2.3. <i>Conductividad Eléctrica</i> .....	15
2.3.1 <i>Conductividad Eléctrica de un Suelo</i> .....	20
2.3.2 <i>Conductividad Eléctrica a Granel del Suelo (CEG)</i> .....	21
2.4 <i>Medida de la resistividad eléctrica del suelo</i> .....	27
2.5 <i>Determinación de humedad</i> .....	37
2.6 <i>Eficacia de un Sensor de Capacitancia para Medir Simultáneamente Salinidad y Contenido Hídrico</i> .....	37
2.7 <i>Self Balance Impedance Bridge, un método alternativo al TDR para la determinación de la humedad edáfica</i> .....	39
<b>III MATERIALES Y MÉTODOS</b> .....	41
3.1 <i>Determinación de la Conductividad Eléctrica -C.E y humedad del suelo</i> .....	41
3.2 <i>Método de medición de la conductividad eléctrica</i> .....	43
3.3 <i>Método de determinación de humedad y capacidad de campo</i> .....	44
3.4 <i>Acondicionamiento de carro porta sensores para la determinación de humedad y conductividad</i> .....	45
3.5 <i>Acondicionamiento de tractor</i> .....	46
<b>IV. RESULTADOS</b> .....	48
<b>V CONCLUSIONES Y RECOMENDACIONES</b> .....	65

5.1 CONCLUSIONES .....	65
5.2 RECOMENDACIONES .....	66
<b>VI BIBLIOGRAFIA</b> .....	<b>67</b>
6.1 REFERENCIAS .....	69
<b>VI ANEXOS</b> .....	<b>71</b>

## ÍNDICE DE FIGURAS

<b>2.1.</b>	Principales componentes de la calidad de suelo.....	8
<b>2.2.</b>	Triángulo Moebius para las tres dimensiones implícitas en el Concepto sostenibilidad.....	11
<b>2.3.</b>	Enfoque para la definición de indicadores de calidad de suelo .....	13
<b>2.4</b>	Principio físico de la conductividad eléctrica.....	18
<b>2.5</b>	Resistividad y conductividad grane –ceg- del suelo Vs humedad.....	22
<b>2.6</b>	Conductividad granel-ceg- y resistividad de un suelo Vs. % de sales en la solución del mismo. Para una humedad constante del 15% p/p.....	22
<b>2.7</b>	Relación entre resistividad, conductividad y temperatura de un suelo con una humedad del 15.2%.....	23
<b>2.8</b>	Activímetro de HANNA Instruments (HI993310): para medir la conductividad eléctrica de una disolución (W) ó la actividad del suelo (S).....	27
<b>2.9</b>	Método de Wenner para medir la conductividad eléctrica del suelo propuesto en tesis de wilbert de la UNMSM.....	28
<b>2.10</b>	Método Schlumberger para medir la conductividad eléctrica del suelo propuesta en tesis de wilbert de la UNMSM.....	29
<b>2.11</b>	Primera prueba del desarrollo del circuito de un Conductivímetro.....	30
<b>2.12</b>	Comprobación de electrodos.....	30
<b>2.13</b>	Frecuencia de Conductivímetro Beckman Solubridge.....	32

<b>2.14</b>	El Conductivímetro Beckman Solubridge utiliza onda Cuadrada completamente simétrica.....	33
<b>2.15</b>	Diagrama de bloques de cómo puede quedar conformado un Conductivímetro.....	33
<b>2.16</b>	Diagrama Electrónico de Conductivímetro Propuesto por Calderón....	34
<b>2.17</b>	Circuitos de Impedancia y resistivo.....	39
<b>3.1</b>	Circuito para medir conductividad eléctrica.....	41
<b>3.2</b>	Circuito para determinar capacitancia .....	42
<b>3.3</b>	Diseño de barra porta electrodos para pruebas en laboratorio.....	44
<b>3.4</b>	Diseño de barra porta electrodos para prueba de humedad.....	45
<b>3.5</b>	Bastidor MCC 3/ 5/ 7.....	46
<b>3.6</b>	Disco cortador de residuos.....	46
<b>3.7</b>	Acondicionamiento de tractor.....	47
<b>4.1</b>	Diagramas eléctricos.....	48
<b>4.2</b>	Equipo utilizado para medir C.E.....	50
<b>4.1.0</b>	Curva de respuesta de conductividad eléctrica en mili volts (mv) con diferentes niveles de nitrógeno en un suelo de textura migajón arcilloso.....	51
<b>4.1.1</b>	Curva de respuesta de conductividad eléctrica en volts (v) con diferentes niveles de nitrógeno en un suelo de textura migajón arcilloso.....	53
<b>4.1.2</b>	Curva de respuesta de conductividad eléctrica en mili volts (mv) con diferentes niveles de nitrógeno en un suelo de textura migajón arcilloso.....	54
<b>4.3</b>	Muestra de equipo para determinar de C.E en agua destilada.....	55
<b>4.2.0</b>	Curva de respuesta de conductividad eléctrica en mili volts	



	(mv) con diferentes niveles de nitrógeno en agua destilada.....	56
<b>4.2.1</b>	Curva de respuesta de conductividad eléctrica en volts (v) con diferentes niveles de nitrógeno en agua destilada.....	58
<b>4.2.2</b>	Curva de respuesta de conductividad eléctrica en volts (v) con diferentes niveles de nitrógeno en agua destilada.....	59
<b>4.4</b>	Equipo utilizado para determinar humedad.....	60
<b>4.3.0</b>	Curva de respuesta de húmeda en mili volts (mv) con capacitor 103...	61
<b>4.3.1</b>	Curva de respuesta de húmeda en mili volts (mv) con capacitor 104...	62
<b>4.3.2</b>	Curva de respuesta de húmeda en mili volts (mv) con capacitor 224...	63
<b>4.3.3</b>	Curva de respuesta de húmeda en mili volts (mv) con capacitor 334...	64

## ÍNDICE DE CUADROS

<b>2.1.</b>	Conjunto de indicadores físicos, químicos y biológicos propuesto para monitorear los cambios que ocurren en el suelo.....	16
<b>2.2.</b>	Muestra los Valores de conductividad eléctrica en micro Siemens por centímetro ( $\mu\text{S}/\text{cm}$ ) de algunas muestras típicas de soluciones acuosas.....	17
<b>2.3.</b>	Parámetros para fertilizantes inorgánicos y orgánicos utilizados en fertirrigación.....	26
<b>2.4.</b>	Conductividad Eléctrica de Soluciones de KCL.....	31
<b>2.5.</b>	Frecuencias obtenidas con diferentes conductímetro.....	32
<b>2.6.</b>	Conductancias equivalentes iónicas a dilución infinita (mS/cm por cada meq/l) en disoluciones acuosas a 25 °C para los iones más usuales en agronomía.....	35
<b>2.7.</b>	Diferencia de CE (mS/cm a 25°C) real y teórica sin considerar las fuerzas interiónicas, para cuatro aguas de riego de diferente composición.....	36
<b>4.1.</b>	Cuadro de Resultados de porcentaje de humedad.....	49
<b>4.1.1.</b>	Resultados de conductividad eléctrica en mili volts (mv) con diferentes niveles de Urea (46 % nitrógeno) disueltos en suelo <sup>1</sup> ..	50
<b>4.1.2.</b>	Análisis de varianza de conductividad eléctrica en mili volts (mv) con diferentes niveles de nitrógeno disueltos en suelo..	51
<b>4.1.3.</b>	Resultados de conductividad eléctrica en volts (v) con diferentes niveles de cloruro de potasio (60% de Potasio) disueltos en suelo <sup>2</sup> .....	52
<b>4.1.4.</b>	Análisis de varianza de conductividad eléctrica en volts (v) con diferentes niveles de cloruro de potasio (ClK) disueltos en suelo..	52
<b>4.1.5.</b>	Resultados de conductividad eléctrica en mili volts (mv) con diferentes niveles de MAP (22% de Fosforo) disueltos en suelo <sup>3</sup> ..	53
<b>4.1.6.</b>	Análisis de varianza de conductividad eléctrica en	

	mili volts (mv) con diferentes niveles de MAP disueltos en suelo.....	54
<b>4.2.1.</b>	Resultados de conductividad eléctrica en mili volts (mv) con diferentes niveles de nitrógeno disueltos en agua destilada.....	55
<b>4.2.2.</b>	Análisis de varianza de conductividad eléctrica en mili volts (mv) con diferentes niveles de nitrógeno disueltos en agua destilada..	56
<b>4.2.3.</b>	Resultados de conductividad eléctrica en volts (v) con diferentes niveles de MAP disueltos en agua destilada.....	57
<b>4.2.4.</b>	Análisis de varianza de conductividad eléctrica en volts (v) con diferentes niveles de MAP disueltos en agua destilada.....	57
<b>4.2.5.</b>	Resultados de conductividad eléctrica en volts (v) con diferentes niveles de cloruro de potasio (ClK) disueltos en agua destilada.....	58
<b>4.2.6.</b>	Análisis de varianza de conductividad eléctrica en volts (v) con diferentes niveles de ClK disueltos en agua destilada.....	59
<b>4.3.1.</b>	Resultados en mili volts (mv) con diferentes niveles de humedad con diferentes capacitores.....	60
<b>4.3.2.</b>	Análisis de varianza de húmeda en mili volts (mv) con capacitor 103...	61
<b>4.3.3.</b>	Análisis de varianza de húmeda en mili volts (mv) con capacitor 104...	62
<b>4.3.4.</b>	Análisis de varianza de húmeda en mili volts (mv) con capacitor 224....	63
<b>4.3.5..</b>	Análisis de varianza de húmeda en mili volts (mv) con capacitor 334...	64

## RESUMEN

El presente trabajo de investigación fue desarrollado en “El Departamento de Maquinaria Agrícola de la UAAAN” y forma parte del proyecto titulado: “Desarrollo de equipos, sensores e instrumentos para agricultura de precisión y labranza de conservación” que dentro de sus objetivos destaca el desarrollo de equipo para la generación de mapas de conductividad eléctrica, resistencia al corte y penetración geo-referenciados. Los objetivos que se consideraron en esta tesis, para lograr el objetivo del proyecto fueron, adecuar el tractor para la instalación del sistema de adquisición de datos, adecuar carro porta sensores para el montaje de electrodos en contacto con el suelo, para medir permisividad eléctrica, desarrollo de circuitos electrónicos para la determinación de la humedad y conductividad eléctrica (C.E.). La adecuación del tractor, John Deere 6403, se considero que recibiera el sistema de adquisición de datos, computadoras así como la alimentación de energía (110v) para las mismas. Se adecuo el marco del equipo MCC 3/5/7 de la empresa TECNOMECA AGRÍCOLA S.A de C.V como carro porta sensores incorporándole un sistema con gato hidráulico para controlar la profundidad desde 30 a 60cm. Los Circuitos electrónicos desarrollados y evaluados fueron los XR2206, LM2709 para C.E y humedad del suelo respectivamente. Para la C.E se hicieron soluciones en agua destilada urea (N), cloruro de potasio (ClK) y fosfato de mono amónico (MAP) con diferentes concentraciones, de estas soluciones se midió su conductividad tanto en suelo como en agua destilada. En las curvas de respuesta para suelo se obtuvo un coeficiente de correlación de N: 73.7%, ClK: 39.6%, MAP: 96.4%. Para la solución en agua se obtuvo el coeficiente de correlación de N: 99.6%, MAP: 93.3%, ClK: 76.6%. Para la humedad del suelo se obtuvo la siguiente correlación empleando diferentes capacitores. Cap. 103: 88.7%, Cap. 104: 80.9%, Cap. 224: 99.6%, Cap. 334: 99.0%respectivamente. Como se aprecia en los resultados de C.E la mejor respuesta se obtuvo en agua destilada para todas las sales, y para la humedad la mejor respuesta se obtuvo con el Cap. 224pf.

Palabras claves: conductividad eléctrica, humedad de suelo, sensores.

## I. INTRODUCCION

La Agricultura de precisión o manejo de sitio específico es la utilización de herramientas que permiten la obtención y análisis de datos geo-referenciados, mejorando el diagnóstico, la toma de decisiones y la eficiencia en el uso de insumos así como una disminución sustantiva en la contaminación. A nivel mundial las oportunidades y riesgos actuales en la producción de alimentos está vinculada con: alta demanda mundial de alimentos (granos, carne, aceite, proteína, bioenergía); alta demanda y costo de petróleo y gas natural en todo el mundo (el gas natural es 90% del costo de la producción de amoníaco); aumento del área fertilizada en el mundo; deficiencias de nutrientes que limitan la producción de cultivos y forrajes así como altos índices de contaminación ambiental entre otros.

Una forma de contrarrestar estos efectos y corregir algunas de sus causas es mediante el manejo óptimo en la aplicación de insumos en la agricultura. Para la aplicación de esta tecnología se requiere de una fase de diagnóstico previo de rendimiento, combinado con muestreo de ambientes a nivel de predio para determinar los factores limitantes de la producción así como su localización precisa para poder de ahí realizar las prescripciones en tiempo real y sitio específico de insumos. Se requiere para lo anterior contar con sistemas que se integren entre otros por Geo posicionador Diferencial con Aplicación en la Agricultura (AgDGPS), Sensores de ambientes, sistemas de Información Geográfica (SIG), así como equipos de dosificación variables de insumos.

A nivel mundial como un indicador existen alrededor de 20 países que han incorporado estos sistemas inteligentes y automatizados en la aplicación de insumos agrícolas, entre los que destacan Estados Unidos con 30 000 unidades de producción, Argentina con 1200, Brasil con 250, Reino Unido con 400, Paraguay con 4 y México con Cero unidades. Actualmente en la UAAAN no se cuenta con maquinaria ni equipos e instrumentos automatizados para docencia e investigación en mecanización para la agricultura de precisión. Por tal motivo durante la convocatoria interna 2009, para proyectos de Investigación de la Universidad Autónoma Agraria Antonio Narro fue presentado y autorizado un proyecto de investigación denominado:

“DESARROLLO DE EQUIPOS, SENSORES E INSTRUMENTOS PARA AGRICULTURA DE PRECISION Y LABRANZA DE CONSERVACION”. Cuyos objetivos planteados fueron:

1. Fortalecer la enseñanza e investigación en agricultura de precisión,
2. Evaluación de calidad de equipos agrícolas de labranza de conservación.
3. Desarrollo de un Sistema de simulación de dosis variable de semillas.
4. Sistema de Dosificación Variable de Semillas en tiempo real.
5. Desarrollo de equipo para la Generación de Mapas de Conductividad Eléctrica, resistencia al corte y penetración georeferenciados.
6. Desarrollo de un Sistema Integral para el Monitoreo de Fuerzas en Equipos de Labranza.

El presente trabajo de tesis se circunscribe en el objetivo número 5, con los siguientes objetivos específicos:

### **1.1 *Objetivos específicos***

- a) Adecuar el tractor para la instalación del sistema de adquisición de datos.
- b) Adecuar carro porta sensores para el montaje de electrodos en contacto con el suelo, para medir permisividad eléctrica.
- c) Desarrollo de circuitos electrónicos para la determinación de la humedad y conductividad eléctrica.

### **1.2 *Hipótesis***

Es factible desarrollar un sensor que nos permita determinar la Conductividad Eléctrica (CE) y la humedad del suelo en forma dinámica bajo condiciones de campo sin que exista una diferencia mayor del 10% con respecto a los instrumentos de laboratorio.

## II. REVISION DE LITERATURA

### 2.1. *Agricultura de precisión*

Bongiovanni *et al.*, (2006) menciona que la agricultura de precisión está basada en la existencia de la variabilidad en campos la cual ha requerido de tecnología tal como un sistema de posición global (GPS) sensores, satélites, e imágenes satelitales y sistema de información geográfica(SIG) para estimar y evaluar dichas variaciones. Menciona que los equipos geo posicionadores están integrados de un sistema de navegación y orientación cuyo funcionamiento es la de procesar y recibir información la cual proviene de los satélites ubicados a diferentes alturas sobre la superficie terrestre, cada satélite de GPS emite continuamente dos códigos de diferentes formatos digital.

Los datos son transmitidos por medio de señales de radio. Uno de los códigos está reservado para los militares y no puede ser captado por los receptores GPS civiles. El otro código, (de uso civil) transmite dos series de datos conocidas como ALMANAQUE y EFEMERIDES. Los datos ofrecidos por el almanaque y las efemérides informan sobre el estado operativo de funcionamiento del satélite, su situación orbital, la fecha, hora.  
[http://es.wikipedia.org/wiki/Sistema\\_de\\_Informaci%C3%B3n\\_Geogr%C3%](http://es.wikipedia.org/wiki/Sistema_de_Informaci%C3%B3n_Geogr%C3%BA)



Bolstad, P. (2005) Menciona que el sistema de información geográfica (GIS) está integrado por un hardware y un software los cuales capturan y almacenan manipulan, analizan y despliega información geográficamente referenciada.

En la página <http://www.soildoctor.com/Abrate.PDF> Se describe un sistema de monitoreo de la conductividad eléctrica denominado “soil doctor” que al principio fue utilizado para dirigir el manejo de nitrógeno solo en maíz elaborando los datos así obtenidos en combinación con una serie de parámetros prefijados en la configuración introducida al sistema por el operador, según la estrategia de aplicación o siembra que decida los datos pueden ser guardados en una tarjeta y ya después pueden ser relacionados con un GPS para posteriormente mapear y así estudiar los lotes. El equipo está integrado por un sistema de Adquisición y procesamiento de datos y determinación de dosis.

En relación al desarrollo y perfeccionamiento de métodos para el sensoramiento de la conductividad eléctrica (CE) Corwin y Rhoades (1981) indica que por el método no invasivos de la CE del suelo constituye un tema de gran importancia en los esfuerzos que se realizan para la implementación de métodos de agricultura de precisión, la aplicación de un campo magnético al suelo ha sido empleado en el desarrollo de métodos y medios para el sensoramiento de la CE del suelo parámetros que correlaciona con la salinidad y otras propiedades del suelo.

En él, Handbook of Chemistry and Physics (1992), se menciona que en general, el flujo de electricidad a través de un conductor es debido a un transporte de electrones. Según la forma de llevarse a cabo este transporte, los conductores eléctricos pueden ser de dos tipos: conductores metálicos o electrónicos y conductores iónicos o electrolíticos. La conductividad eléctrica (CE) de una disolución puede definirse como la aptitud de ésta para transmitir la corriente eléctrica, y dependerá, además del voltaje aplicado, del tipo, número, carga y movilidad de los iones presentes y de la viscosidad del medio.

En la página, <http://usuarios.lycos.es/zandoli/web3/Capacidad%20de%20intercambio%20cationico.html> se describe que los sitios de intercambio de cationes, son encontrados principalmente sobre la superficie de la arcilla y la Materia Orgánica (MO). El rango normal de CE en suelos debería ser desde < 3 miliequivalentes (meq)/100g, para suelos arenosos, bajos en MO, a > 25 meq/100g para suelos con alto contenido en ciertos tipos de arcilla y MO. La MO desarrollará una mayor CE en suelos con pH cercano al neutro, que en condiciones ácidas. Adiciones de un material orgánico, incrementarán ligeramente la CE en suelo. La CE del suelo puede disminuir con el tiempo, a través de la descomposición de la MO y la acidificación.

## **2.2 Calidad de Suelos**

La calidad y la salud del suelo son conceptos equivalentes, no siempre considerados sinónimos Doran y Parkin, (1994). La calidad debe interpretarse como la utilidad del suelo para un propósito específico en una escala amplia de tiempo Carter *et al.*, (1997). El estado de las propiedades dinámicas del suelo como contenido de materia orgánica, diversidad de organismos, o productos microbianos en un tiempo particular constituye la salud del suelo Romig *et al.*, (1995).

La preocupación por la calidad del suelo no es nueva Lowdermilk, 1953; Doran *et al.*, 1996; Karlen *et al.*, 1997; Singer y Ewing, (2000). En el pasado, este concepto fue equiparado con el de productividad agrícola por la poca diferenciación que se hacía entre tierras y suelo. Tierras de buena calidad eran aquéllas que permitían maximizar la producción y minimizar la erosión. Para clasificarlas se generaron sistemas basados en esas ideas Doran y Parkin, (1994). Esos incluían términos como tierras agrícolas de primera calidad.

El concepto de calidad del suelo ha estado asociado con el de sostenibilidad, pero éste último tiene varias acepciones. Para Budd (1992), es el número de individuos que se pueden mantener en un área dada en cambio, para Buol (1995), el uso del suelo se debe basar en la capacidad de éste para proporcionar elementos esenciales, pues éstos son finitos y limitan, por ende, la productividad.

La calidad del suelo, ha sido percibida de muchas formas desde que este concepto se popularizó en la década de los 80's Karlen *et al.*, (1997) y se le ha relacionado con la capacidad del suelo para funcionar, incluye atributos como fertilidad, productividad potencial, sostenibilidad y calidad ambiental. Simultáneamente, calidad del suelo es un instrumento que sirve para comprender la utilidad y salud de este recurso. El término calidad del suelo se empezó a acotar al reconocer las funciones del suelo: (1) promover la productividad del sistema sin perder sus propiedades físicas, químicas y biológicas (productividad biológica sostenible); (2) atenuar.

Contaminantes ambientales y patógenos (calidad ambiental); y (3) favorecer la salud de plantas, animales y humanos Doran y Parkin, (1994); Karlen *et al.*, (1997) como se muestra en la Fig. (2.1). Al desarrollar este concepto, también

se ha considerado que el suelo es el substrato básico para las plantas; capta, retiene y emite agua; y es un filtro ambiental efectivo Larson y Pierce, (1991); Buol, (1995). En consecuencia, este concepto refleja la capacidad del suelo para funcionar dentro de los límites del ecosistema del cual forma parte y con el que interactúa Parr *et al.*, (1992).

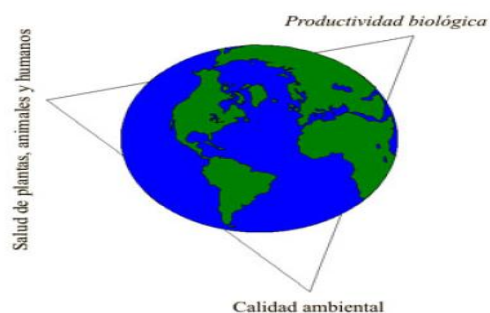


Fig. (2.1). Principales componentes de la calidad de suelo Doran y Parkin, (1994).

Para Gregorich *et al.* (1994) la calidad de suelo es una medida de su capacidad para funcionar adecuadamente con relación a un uso específico. Arshad y Coen (1992) le dieron a este concepto una connotación más ecológica; la definieron como su capacidad para aceptar, almacenar y reciclar agua, minerales y energía para la producción de cultivos, preservando un ambiente sano.

Las definiciones más recientes de calidad del suelo se basan en la multifuncionalidad del suelo y no sólo en un uso específico, pero este concepto continúa evolucionando Singer y Ewing, (2000). Estas definiciones fueron sintetizadas por el Comité para la Salud del Suelo de la Soil Science Society of América Karlen *et al.*, (1997) como la capacidad del suelo para funcionar dentro de los límites de un ecosistema natural o manejado, sostener la productividad

de plantas y animales, mantener o mejorar la calidad del aire y del agua, y sostener la salud humana y el hábitat.

Según Sojka y Upchurch (1999) las definiciones de calidad del suelo son contextuales y subjetivas. Estos autores consideran necesaria la unificación de criterios sobre su significado, importancia y medición, como lo hacen Singer y Ewing (2000). Su principal objeción es que ninguna evaluación de la calidad edáfica considera, de manera objetiva y simultánea, los resultados potenciales, positivos o negativos, de todos los indicadores empleados en la evaluación de los elementos de la multifuncionalidad (producción, sostenibilidad y calidad ambiental, etc.).

A menudo, se reconocen sólo los resultados positivos de ciertos indicadores, tales como el contenido de materia orgánica y la cantidad de lombrices, o sólo los negativos de aspectos como la salinidad o la compactación Sojka y Upchurch, (1999). Así, la materia orgánica proporciona muchos beneficios al suelo, pero también puede tener impactos negativos ambientales y agrícolas, rara vez considerados en la evaluación de la calidad edáfica. Al incrementarse la materia orgánica se deben aumentar las dosis de aplicación de muchos pesticidas, lo que conlleva obvias repercusiones negativas económicas, ambientales y de salud. Otro ejemplo de efectos negativos, escasamente reconocidos en el contexto de la calidad edáfica, es la cantidad de lombrices.

Por una parte, estos invertebrados benefician de manera importante la producción agrícola, pero por otra, incrementan el flujo y movimiento rápido de contaminantes aplicados superficialmente hacia el subsuelo y actúan como vectores de enfermedades vegetales Sojka y Upchurch, (1999).

A pesar de la preocupación creciente acerca de la degradación del suelo, de la disminución en su calidad y de su impacto en el bienestar de la humanidad y el ambiente, aún no hay criterios universales para evaluar los cambios en la calidad del suelo Arshad y Coen, (1992). Para hacer operativo este concepto, es preciso contar con variables que puedan servir para evaluar la condición del suelo. Estas variables se conocen como indicadores, pues representan una condición y conllevan información acerca de los cambios o tendencias de esa condición Dumanski *et al.*, (1998). Según Adriaanse (1993) los indicadores son instrumentos de análisis que permiten simplificar, cuantificar y comunicar fenómenos complejos.

Tales indicadores se aplican en muchos campos del conocimiento (economía, salud, recursos naturales, etc.). Los indicadores de calidad del suelo pueden ser propiedades físicas, químicas y biológicas, o procesos que ocurren en él SQI, (1996). Para Dumanski *et al.* (1998) dichos indicadores, no podrían ser un grupo seleccionado *ad hoc* para cada situación particular, sino que deben ser los mismos en todos los casos, con el propósito de facilitar y hacer válidas las comparaciones a nivel nacional e internacional.

Algunos autores sostienen que los indicadores que se empleen deben reflejar las principales restricciones del suelo, en congruencia con la función o las funciones principales que se evalúan, como lo ha sugerido Astier *et al.* (2002). Hünнемeyer *et al.* (1997) que establecieron que los indicadores deberían permitir:

- Analizar la situación actual e identificar los puntos críticos con respecto al desarrollo sostenible
- Analizar los posibles impactos antes de una intervención

- Monitorear el impacto de las intervenciones entrópicas
- Ayudar a determinar si el uso del recurso es sostenible.

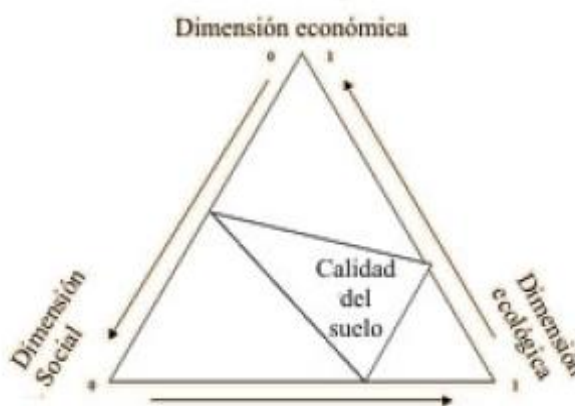


Fig.(2.2). Triángulo Moebius para las tres dimensiones implícitas en el concepto de sostenibilidad. (Hünemeyer et al. 1997).

Hay tres elementos implícitos en el concepto de sostenibilidad: la dimensión económica, la social y la ecológica Goodland y Daly, 1996; Hünemeyer *et al.*, (1997) Fig. (2.2).

La sostenibilidad ecológica se refiere a las características fundamentales para la supervivencia que deben mantener los ecosistemas a través del tiempo en cuanto a componentes e interacciones.

La sostenibilidad económica implica la producción a una rentabilidad razonable y estable a través del tiempo, lo cual haga atractivo continuar con dicho manejo. Y, la sostenibilidad social aspira a que la forma de manejo permita a la

organización social un grado aceptable de satisfacción de sus necesidades. El manejo sostenible puede, por lo tanto, significar distintas cosas según la función principal del recurso o del momento histórico en que se hace una evaluación.

El desarrollo agrícola sostenible abarca las tres vertientes. No parece posible optimizar simultáneamente cada uno de los tres componentes de la definición anterior, lo más conveniente es definir ciertos límites aceptables para cada uno de ellos y optimizar primero uno, procurando que la intensidad de los otros dos se ubique en el límite aceptable para ese momento y condición particulares. Con el transcurso del tiempo, los tres objetivos deberían ir acercándose a los óptimos ideales para cada uno de los tres componentes.

La Fig. **(2.3)** muestra un enfoque para la definición de indicadores propuesto por Hünne Meyer *et al.* (1997).

Este enfoque hace que los indicadores de calidad del suelo puedan considerarse dinámicos en el tiempo. Por lo que para cada momento histórico o situación particular habría que buscar un equilibrio entre los tres objetivos del desarrollo sostenible.



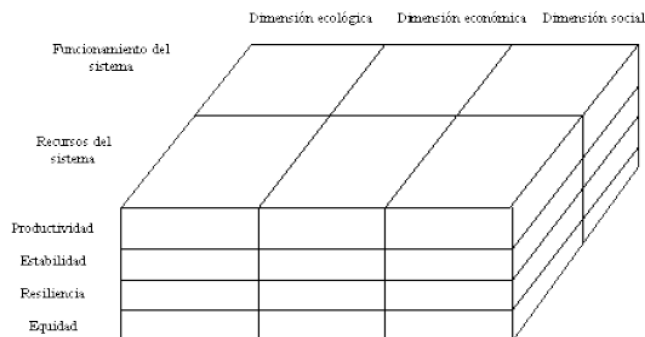


Fig. (2.3). Enfoque para la definición de indicadores de calidad de suelo Hünemeyer et al. (1997).

Condiciones que deben cumplir los indicadores de calidad del suelo Para que las propiedades físicas, químicas y biológicas del suelo sean consideradas indicadores de calidad deben cubrir las siguientes condiciones Doran y Parkin, (1994):

- a) Describir los procesos del ecosistema
- b) Integrar propiedades físicas, químicas y biológicas del suelo
- c) Reflejar los atributos de sostenibilidad que se quieren medir
- d) Ser sensitivas a variaciones de clima y manejo
- e) Ser accesibles a muchos usuarios y aplicables a condiciones de campo
- f) Ser reproducibles
- g) Ser fáciles de entender
- h) Ser sensitivas a los cambios en el suelo que ocurren como resultado de la degradación antropogénica
- i) Cuando sea posible, ser componentes de una base de datos del suelo ya existente.

En virtud de que existen muchas propiedades alternativas para evaluar la calidad del suelo, Larson y Pierce (1991); Doran y Parkin (1994) y Seybold *et al.* (1997) plantearon un conjunto mínimo de propiedades del suelo para ser

usadas como indicadores para evaluar los cambios que ocurren en el suelo con respecto al tiempo Cuadro **(2.1)**.

Los indicadores disponibles para evaluar la calidad de suelo pueden variar de localidad a localidad dependiendo del tipo y uso, función y factores de formación del suelo Arshad y Coen, (1992). La identificación efectiva de indicadores apropiados para evaluar la calidad del suelo depende del objetivo, que debe considerar los múltiples componentes de la función del suelo, en particular, el productivo y el ambiental. La identificación es compleja por la multiplicidad de factores químicos, físicos y biológicos que controlan los procesos biogeoquímicos y su variación en intensidad con respecto al tiempo y espacio Doran *et al.*, (1996).

Las características físicas del suelo son una parte necesaria en la evaluación de la calidad de este recurso porque no se pueden mejorar fácilmente Singer y Ewing, (2000). Las propiedades físicas que pueden ser utilizadas como indicadores de la calidad del suelo Cuadro **(2.1)** son aquellas que reflejan la manera en que este recurso acepta, retiene y transmite agua a las plantas, así como las limitaciones que se pueden encontrar en el crecimiento de las raíces, la emergencia de las plántulas, la infiltración o el movimiento del agua dentro del perfil y que además estén relacionadas con el arreglo de las partículas y los poros.

La estructura, densidad aparente, estabilidad de agregados, infiltración, profundidad del suelo superficial, capacidad de almacenamiento del agua y conductividad hidráulica saturada son las características físicas del suelo que se han propuesto como indicadores de su calidad.

Los indicadores químicos mostrados en el Cuadro (2.1) se refieren a condiciones de este tipo que afectan las relaciones suelo planta, la calidad del agua, la capacidad amortiguadora del suelo, la disponibilidad de agua y nutrimentos para las plantas y microorganismos SQI, (1996).

Algunos indicadores son la disponibilidad de nutrimentos, carbono orgánico total, carbono orgánico lábil, pH, conductividad eléctrica, capacidad de adsorción de fosfatos, capacidad de intercambio de cationes, cambios en la materia orgánica, nitrógeno total y nitrógeno mineralizable.

### **2.3. Conductividad Eléctrica**

La conductividad eléctrica de un medio, se define como la capacidad que tienen el medio (que por lo general contiene las sales inorgánicas en solución o electrolitos) para conducir la corriente eléctrica. El agua pura, prácticamente no conduce la corriente, sin embargo el agua con sales disueltas conduce la corriente eléctrica. Los iones cargados positiva y negativamente son los que conducen la corriente, y la cantidad conducida dependerá del número de iones presentes y de su movilidad. En la mayoría de las soluciones acuosas, entre mayor sea la cantidad de sales disueltas, mayor será la conductividad.

Cuadro. (2.1). Conjunto de indicadores físicos, químicos y biológicos propuesto para monitorear los cambios que ocurren en el suelo (Larson y Pierce, 1991; Doran y Parkin, 1994; Seybold et al., 1997).

Propiedad	Relación con la condición y función del suelo	Valores o unidades relevantes ecológicamente; comparaciones para evaluación
<b>Físicas</b>		
Textura	Retención y transporte de agua y compuestos químicos; erosión del suelo	% de arena, limo y arcilla; pérdida del sitio o posición del paisaje
Profundidad del suelo, suelo superficial y raíces	Estima la productividad potencial y la erosión	cm o m
Infiltración y densidad aparente	Potencial de lavado; productividad y erosividad	minutos/2.5 cm de agua y g/cm <sup>3</sup>
Capacidad de retención de agua	Relación con la retención de agua, transporte, y erosividad; humedad aprovechable, textura y materia orgánica	% (cm <sup>3</sup> /cm <sup>3</sup> ), cm de humedad aprovechable/30 cm; intensidad de precipitación
<b>Químicas</b>		
Materia orgánica (N y C total)	Define la fertilidad del suelo; estabilidad; erosión	Kg de C o N ha <sup>-1</sup>
pH	Define la actividad química y biológica	comparación entre los límites superiores e inferiores para la actividad vegetal y microbiana
Conductividad eléctrica	Define la actividad vegetal y microbiana	dSm <sup>-1</sup> ; comparación entre los límites superiores e inferiores para la actividad vegetal y microbiana
P, N, y K extractables	Nutrientes disponibles para la planta, pérdida potencial de N; productividad e indicadores de la calidad ambiental	Kg ha <sup>-1</sup> ; niveles suficientes para el desarrollo de los cultivos
<b>Biológicas</b>		
C y N de la biomasa microbiana	Potencial microbiano catalítico y depósito para el C y N, cambios tempranos de los efectos del manejo sobre la materia orgánica	Kg de N o C ha <sup>-1</sup> relativo al C y N total o CO <sub>2</sub> producidos
Respiración, contenido de humedad y temperatura	Mide la actividad microbiana; estima la actividad de la biomasa	Kg de C ha <sup>-1</sup> d <sup>-1</sup> relativo a la actividad de la biomasa microbiana; pérdida de C contra entrada al reservorio total de C
N potencialmente mineralizable	Productividad del suelo y suministro potencial de N	Kg de N ha <sup>-1</sup> d <sup>-1</sup> relativo al contenido de C y N total

Cuadro (2.2) Muestra los Valores de conductividad eléctrica en micro Siemens por centímetro ( $\mu\text{S}/\text{cm}$ ) de algunas muestras típicas de soluciones acuosas. Calderón Sáenz. F. 2005

	Conductividad a 25°C
Agua Ultra-pura	0.05 $\mu\text{S}/\text{cm}$
Agua de alimentación a calderas	1 a 5 $\mu\text{S}/\text{cm}$
Agua potable	50 a 100 $\mu\text{S}/\text{cm}$
Solución de suelo	0.5 -2.5 $\text{mS}/\text{cm}$
Agua potable	53.0 $\text{mS}/\text{cm}$
5% NaOH	223.0 $\text{mS}/\text{cm}$

La conductividad eléctrica es el recíproco de la resistencia CA en ohms, medida entre las caras opuestas de un cubo de 1.0 cm de una solución acuosa a una temperatura especificada. Esta solución se comporta como un conductor eléctrico donde se pueden aplicar las leyes físicas de la resistencia eléctrica. Las unidades de la conductividad eléctrica son el Siemens/cm (las unidades antiguas, eran los mhos/cm que son numéricamente equivalentes al S/cm). En la práctica no se mide la conductividad entre electrodos de 1  $\text{cm}^3$  sino con electrodos de diferente tamaño, rectangulares, cilíndricos o de diversa forma, por lo cual, al hacer la medición, en lugar de la conductividad, se mide la conductancia,  $(I_t/V_t)$ , la cual al ser multiplicada por una constante (k) de cada celda en particular, se transforma en la conductividad en S/cm. En la Fig. (2.4), se muestra el principio físico de la conductividad eléctrica.

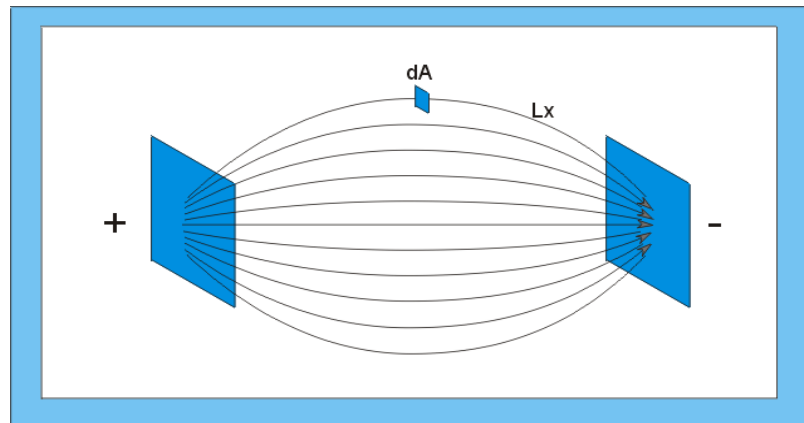


Fig. (2.4) Principio físico de la conductividad eléctrica. Calderón Sáenz. F. 2005.

Donde:

$dA$  = Diferencial de Área.

$L_x$  = Camino o ruta de cada filamento de Corriente Eléctrica.

$R_x$  = Resistencia Eléctrica de cada ruta.

$R_t$  = Resistencia global de todas las rutas.

$r$  = Resistividad del Material

C.E. = Conductividad del material

$I_t$  = Conducción; Intensidad total de corriente que pasa de una placa a la otra.

$V_t$  = Diferencia de Potencial entre las placas.

$I_t/V_t$  = Conductancia, la cual es el inverso de la Resistencia o sea  $1/R_t$

$$\frac{1}{R_t} = \frac{1}{R_{x_1}} + \frac{1}{R_{x_2}} + \frac{1}{R_{x_3}} + \dots + \frac{1}{R_{x_n}}$$

Ecuacion 2.1

$$R_x = \frac{r \cdot l_x}{dA}$$

Ecuacion 2.2

De donde:

$$\frac{1}{R_t} = \frac{dA}{r} \left( \frac{1}{Lx_1} + \frac{1}{Lx_2} + \frac{1}{Lx_3} + \dots + \frac{1}{Lx_n} \right) \quad \text{Ecuacion 2.3}$$

$$\frac{I_t}{V_t} = \frac{1}{R_t} = \frac{1}{r} \int \left( \frac{dA}{Lx} \right) \quad \text{Ecuacion 2.4}$$

Por definición

$$C.E = \frac{1}{r} \quad \text{Ecuación 2.5}$$

Donde:

$$C.E = \frac{1}{R_t} \left( \int \left\langle \frac{dA}{Lx} \right\rangle \right)^{-1} = \frac{I_t}{V_t} \left( \int \left\langle \frac{dA}{Lx} \right\rangle \right)^{-1} \quad \text{Ecuación 2.6}$$

En esta última ecuación,  $I_t$  es la Conductancia eléctrica,  $I_t / V_t$  es la Conductancia y la ecuación completa es la Conductividad. El último término de la ecuación se denomina Constante de Celda y depende únicamente de la geometría de la celda y del espacio circundante. Cuando hay alguna pared o barrera que interrumpa el paso de la corriente por el espacio circundante, esta afectará también la Constante de Celda. Las unidades de la Constante de Celda son usualmente  $\text{cm}^{-1}$ .

En general, mientras más separados se encuentren los electrodos, menor será el guarismo de la constante de celda.

En la práctica, la conductividad eléctrica de una solución se mide mediante el uso de una corriente alterna (CA) con el fin de evitar los efectos de la polarización. Cuando se usa una corriente continua (CD) los iones vecinos al electrodo emigran hacia este, produciendo un empobrecimiento de electrolitos

en el medio. Esto hace que la conductividad se altere como consecuencia de la variación en la concentración. Este fenómeno se llama polarización de los electrodos y hace imposible medir la conductividad por medio de corriente CD. Por tal motivo los conductímetros utilizan una corriente CA, cuya frecuencia varía desde 60 Hz hasta 3000 Hz. En la práctica se recomienda utilizar una corriente alterna con una frecuencia alrededor de 1000 Hz. La forma de señal más utilizada es la onda cuadrada aunque la eficiencia de esta es más baja que la onda sinusoidal y más susceptible a interferencias y/o ruido.

### ***2.3.1 Conductividad Eléctrica de un Suelo***

Cuando se habla de Conductividad Eléctrica de un suelo, usualmente se hace referencia a la Conductividad Eléctrica de su extracto de saturación. Y la Conductividad Eléctrica, como tal, es determinada en un medio líquido. Se supone, aunque esto aun no ha sido demostrado, que dicha conductividad corresponde a la Conductividad Eléctrica del líquido intersticial del suelo. Esta última aseveración adolece de una falla. Para determinar la Conductividad Eléctrica de un Suelo es necesario agregarle más agua y esta última contribuye a diluir el contenido de sales de la solución intersticial, rebajando su conductividad original.

El valor de la Conductividad Eléctrica en el Extracto de Equilibrio a Capacidad de Campo puede ser mayor o menor que el del extracto de saturación, dependiendo de qué tan saturado de sales está el interior de los terrones del suelo. Este tipo de extracto al igual que el obtenido mediante el uso de sondas de succión tiende a reflejar mas el contenido de sales externo a los terrones del suelo mientras que el extracto de saturación incorpora, promedia y homogeniza la totalidad del suelo. Cuando un suelo es “nuevo” y se empieza a fertilizar, el interior de los terrones, siempre es más pobre en nutrientes y por ende más



baja su conductividad que la de la solución nutritiva que se está aplicando. Con el paso del tiempo, el suelo se va saturando de nutrientes y el interior de los terrones empieza a ser más rico que el exterior. Estas diferencias hacen que la interpretación de un extracto de Saturación a Capacidad de campo deba ser realizada cuidadosamente teniendo en cuenta estos factores.

### **2.3.2 Conductividad Eléctrica a Granel del Suelo (CEG)**

Hasta aquí hemos hablado de la Conductividad Eléctrica del suelo medida en algún tipo de extracto líquido. Ahora vamos a hablar de la Conductividad Eléctrica medida directamente en el suelo, considerado este, como un medio poroso parcialmente saturado con agua y con algún contenido de sales disueltas. Esta, es la Conductividad que se denomina Conductividad Eléctrica a Granel (Bulk Conductivity), en lo sucesivo C.E.G.

La ecuación que define la CEG, es exactamente la misma que define la CE general de cualquier medio. En este caso el medio es directamente el suelo. Como la conducción eléctrica de un suelo se realiza a través de la fase líquida ya que los poros llenos de aire no conducen la corriente eléctrica, entonces la conducción dependerá del volumen de los poros llenos de fase líquida.

A medida que se agota la fase líquida se hacen menores los caminos por donde puede ser conducida la corriente eléctrica, entonces la conducción dependerá del contenido de humedad del suelo. La siguiente grafica ilustra esta relación.

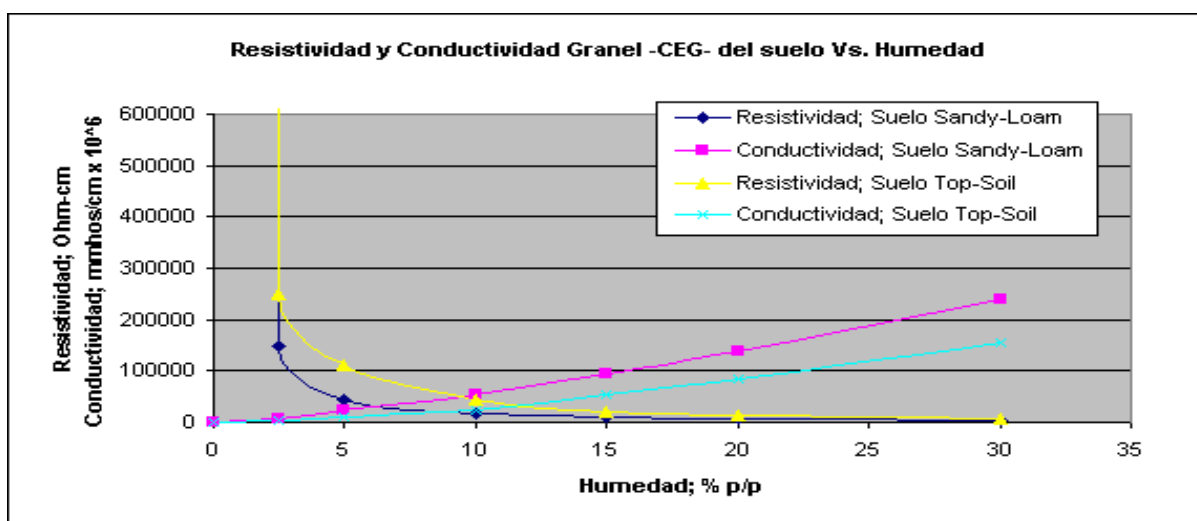


Fig. (2.5) Resistividad y conductividad granel –ceg- del suelo Vs humedad. Calderón Sáenz, F.( 2005).

Por otro lado, mientras más conductiva sea la fase líquida, mayor será la Conductividad Granel del suelo. Para un cierto contenido de humedad, la conductividad granel dependerá del contenido de sales en la solución intersticial.

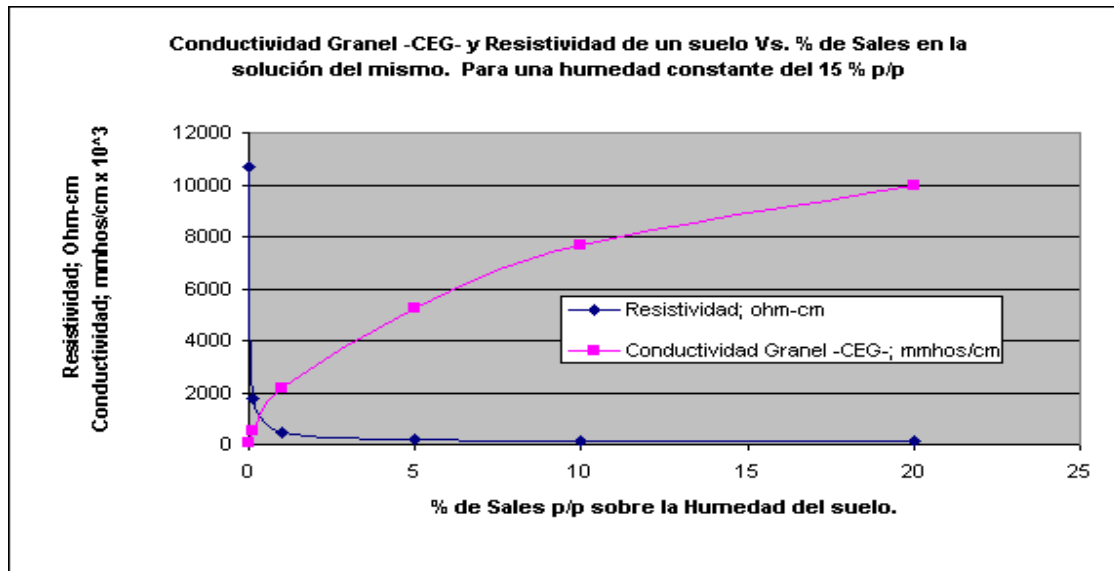


Fig. (2.6) Conductividad granel-ceg- y resistividad de un suelo Vs. % de sales en la solución del mismo. Para una humedad constante del 15% p/p Calderón Sáenz F. 2005.

Adicionalmente a lo anterior, es sabido que la Conductividad Eléctrica de cualquier medio aumenta con la temperatura. Esto es debido a la mayor movilidad iónica. Este efecto puede verse en la gráfica siguiente:

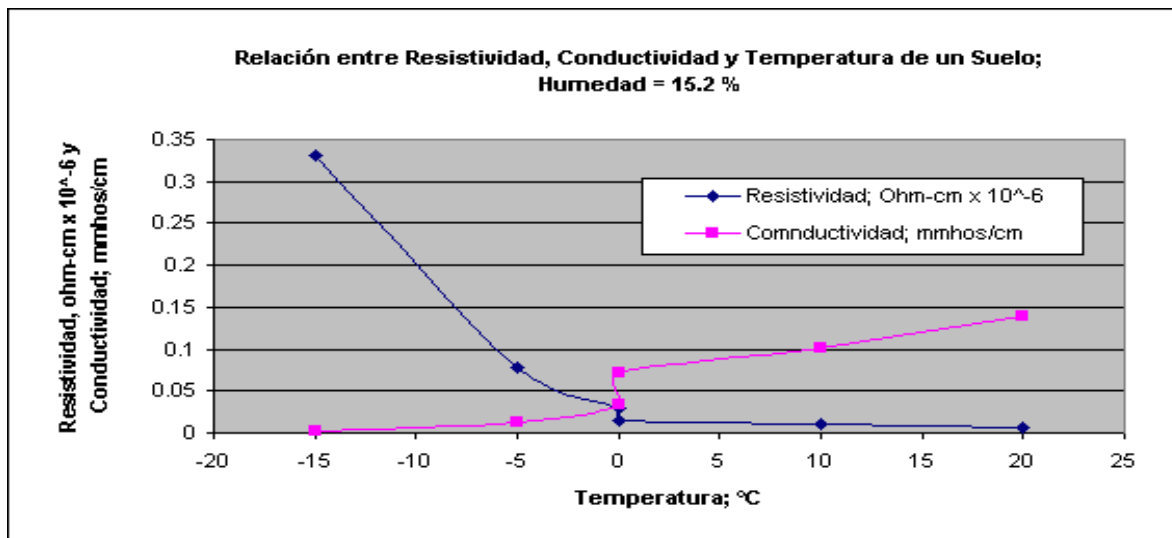


Fig. (2.7) Relación entre resistividad, conductividad y temperatura de un suelo con una humedad del 15.2%. Calderón Sáenz F. 2005

Este efecto sin embargo es menor que el efecto de la humedad. Como puede verse en las anteriores gráficas, la variación de la Conductividad entre 10 y 20 % de Humedad, es casi del 300 %, mientras que la variación de la Conductividad cuando la temperatura del suelo varía entre 10 °C y 20 °C es tan solo del 40 %. Usualmente la diferencia entre la T. máxima y la T. mínima a 10 cm de profundidad es inferior a 10 °C. <http://www.sws.uiuc.edu/warm>, <http://climate.umn.edu/>

De lo anterior se desprende que la CEG es una medida que depende fundamentalmente del contenido de humedad del suelo y del contenido de sales disueltas en dicha humedad. También depende secundariamente de otros factores tales como Temperatura, tipo de suelo, cantidad y clase de arcillas, porcentaje de saturación de bases del complejo de cambio etc.

De los anteriores factores, los únicos que varían en el corto plazo son la Humedad y la Conductividad de la Solución Intersticial, permaneciendo los demás relativamente constantes.

En la mayoría de los cultivos intensivos, el proceso de disminución de humedad del suelo o sustrato, se debe a la absorción activa de agua por las raíces de las plantas y concomitantemente de iones disueltos, así que la conductividad de la solución intersticial no varía demasiado durante este proceso.

Cuando la Conductividad de la solución intersticial se hace permanecer lo más constante posible, como es el caso de los cultivos tecnificados, en los cuales se controla dicha conductividad mediante el uso de sondas de succión, la CEG se convierte en un parámetro que en el corto plazo solamente depende de la Humedad, así que:

$$\text{CEG} = K_s \times f (\% \text{ volumétrico de Humedad}) \times f (\text{C.E. Intersticial}) \times K_c$$

En donde:

$K_c$  = Constante de celda.

$K_s$  = Constante que depende del tipo de suelo o sustrato.

C.E. Intersticial = Aproximadamente Constante.

En la anterior ecuación, el término  $K_s \times f (\% \text{ volumétrico de Humedad}) \times f (\text{C.E. Intersticial})$  es la Conductancia del Suelo comprendido entre los electrodos de medida y es igual a  $I_t/V_t$

Aunque es frecuente ver expresada la conductividad de una disolución en  $\text{S}\cdot\text{m}^{-1}$  o sus derivados ( $\text{dS}\cdot\text{m}^{-1}$ ,  $\text{mS}\cdot\text{cm}^{-1}$  ó  $\mu\text{S}\cdot\text{cm}^{-1}$ ), porque los equipos de medida la muestran como la magnitud que han hallado, en trabajos científicos suelen aparecer dos conceptos nuevos: la conductividad molar y la conductividad equivalente. En las variables anteriormente citadas, la conductividad se relaciona con la concentración molar o equivalente (equivalente gramo) del electrolito que participa en la disolución; en este caso, la conductividad molar se expresa como:

$$\lambda = \frac{K}{C}$$

Ecuación 2.7

Donde:

$\lambda$  = Conductividad molar ( $\text{S}\cdot\text{m}^{-2}\cdot\text{mol}^{-1}$ ).

$K$  = Conductividad específica ( $\text{S}\cdot\text{m}^{-1}$ ).

$C$  = Concentración ( $\text{moles}\cdot\text{m}^{-3}$ ).

Continuando con el mismo razonamiento, la conductividad equivalente-gramo se expresa como:

$$\lambda_{\text{eq}} = \frac{1000 \cdot K}{C_{\text{eq}}}$$

Ecuación 2.8

Donde:

$\lambda_{eq}$  = Conductividad equivalente molar ( $S \cdot cm^{-1} \cdot eq \cdot g^{-1} \cdot L^{-1}$ ).

$K$  = Conductividad específica ( $S \cdot cm^{-1}$ ).

$C_{eq}$  = Concentración (equivalentes-gramo  $\cdot L^{-1}$ ).

Desde el punto de vista práctico, resulta interesante estimar la concentración de un determinado electrolito fuerte, en una disolución acuosa, a partir de su conductividad eléctrica. El cuadro 2.3 muestra algunos parámetros que para los fertilizantes inorgánicos y orgánicos más comúnmente utilizados en fertirrigación.

Tabla 1. Parámetros (a, b) y coeficiente de determinación ( $r^2$ ) de la ecuación lineal ( $y = a + b \cdot x$ ) que relaciona la concentración (y, mM) de una disolución acuosa de fertilizantes comúnmente utilizados en fertirrigación, con su conductividad eléctrica (x,  $mS \cdot cm^{-1}$ ). A modo de ejemplo, en la última columna aparece la conductividad eléctrica que debería alcanzar una disolución acuosa de un fertilizante para conseguir una concentración de  $5 \text{ meq} \cdot L^{-1}$ .

Cuadro (2.3). Parámetros para fertilizantes inorgánicos y orgánicos utilizados en fertirrigación.

FERTILIZANTE <sup>(1)</sup>	$y = a + b \cdot x$			$CE_{25}$ ( $mS \cdot cm^{-1}$ )
	a	b	$r^2$	
KNO <sub>3</sub>	0.1117	0.0493	0.9992	26.4
Mg(NO <sub>3</sub> ) <sub>2</sub>	0.1782	0.1020	0.9992	16.3
NH <sub>4</sub> NO <sub>3</sub>	0.1260	0.0515	0.9997	23.4
Ca(NO <sub>3</sub> ) <sub>2</sub> · 4H <sub>2</sub> O	0.1813	0.1303	0.9980	15.8
KCl	0.1256	0.0255	0.9999	23.7
K <sub>2</sub> SO <sub>4</sub>	0.1191	0.0512	0.9995	24.7
MgSO <sub>4</sub> · 7H <sub>2</sub> O	0.1288	0.1853	0.9946	21.8
H <sub>3</sub> PO <sub>4</sub>	0.0703	0.1010	0.9909	-
H <sub>2</sub> SO <sub>4</sub>	0.2896	0.2335	0.9982	9.6

HANNA Instruments (HI) ha desarrollado un equipo (HI993310) que, a partir de un circuito electrónico común, permite medir tanto la conductividad eléctrica ( $CE_{25}$ ) de una disolución, como la actividad eléctrica del suelo (A). La Fig. (2.8) muestra el aspecto que adopta el equipo cuando tiene conectada la sonda para medir la actividad eléctrica del suelo.



**Fig. (2.8).** Activímetro de HANNA Instruments (HI993310): para medir la conductividad eléctrica de una disolución (W) ó la actividad del suelo (S).

## ***2.4 Medida de la resistividad eléctrica del suelo***

### Método de Frank Wenner

Este método, se basa en la aplicación del principio de caída potencial, donde se toman cuatro electrodos (A, P1, P2, B), ubicados en una línea recta, separados a una distancia “a” entre ellos Fig. (2.9)

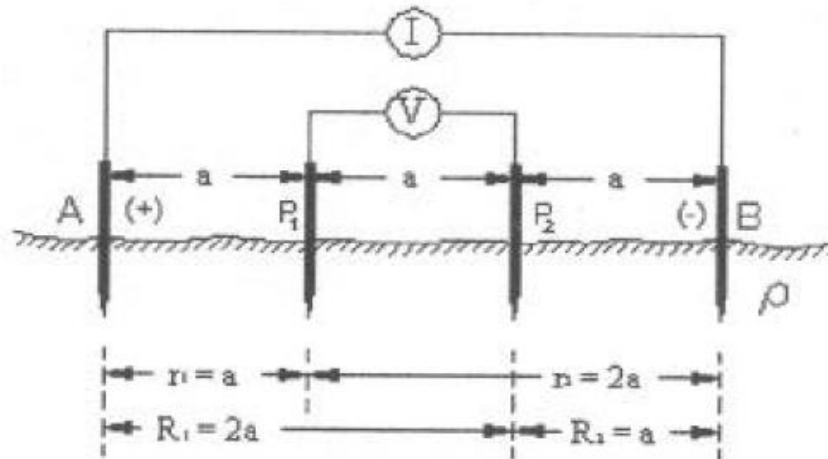


Fig. (2.9) Método de Wenner para medir la conductividad eléctrica del suelo.  
Cancha Q.R.W, 2005)

Siendo su resistividad:

$$\rho = 2\pi \frac{v}{I} \left[ \frac{1}{a} - \frac{1}{2a} - \frac{1}{2a} + \frac{1}{a} \right]^{-1} = 2\pi \left[ \frac{Va}{I} \right] = 2\pi Ra \quad (2.9)$$

Método de Schlumberger

En este método los cuatro electrodos se ubican en una línea recta y la distancia de los electrodos detectores de potencia P1 y P2 que permanecen fijos, es mucho menor que los electrodos inyectores de corriente A y B, que son los que se trasladan Fig. (2.10)



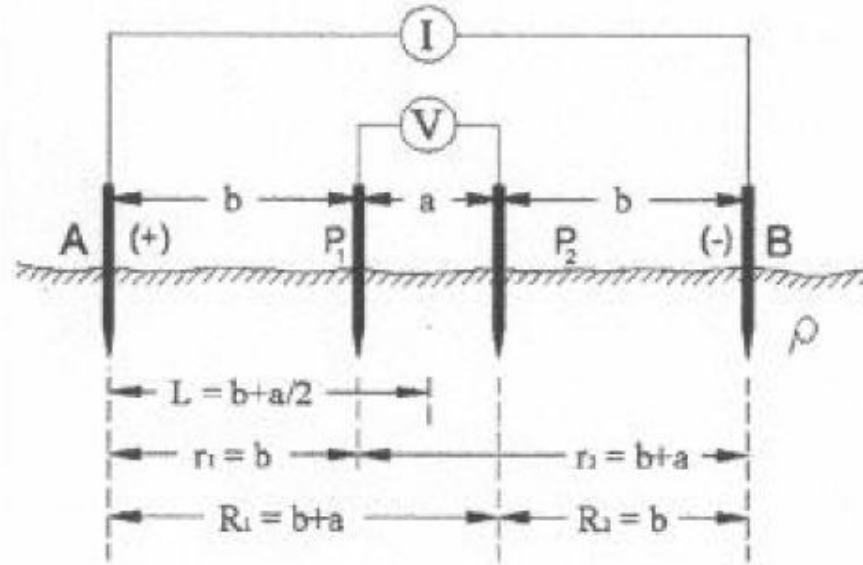


Fig. (2.10) Método Schlumberger para medir la conductividad eléctrica del suelo (Cancha. Q.R.W. 2005)

Siendo su resistividad:

$$\rho = 2\pi \frac{v}{l} \left[ \frac{1}{b} - \frac{1}{b+a} + \frac{1}{a} \right]^{-1} = 4\pi R b \left[ \frac{b+a}{a} \right] \quad (2.10)$$

Calderón (2005) describe el proceso de la construcción de un Conductímetro para lo cual fue necesario una investigación previa con el fin de determinar la naturaleza de la variable a medir, con que se va a medir, donde se va a visualizar la medida, en que rango va a trabajar nuestro aparato y todas aquellas variables que van a afectar nuestro entorno de medición. Se debe luego establecer la idea de un circuito de medición y realizar las primeras verificaciones con el fin de comprobar la idea inicial.

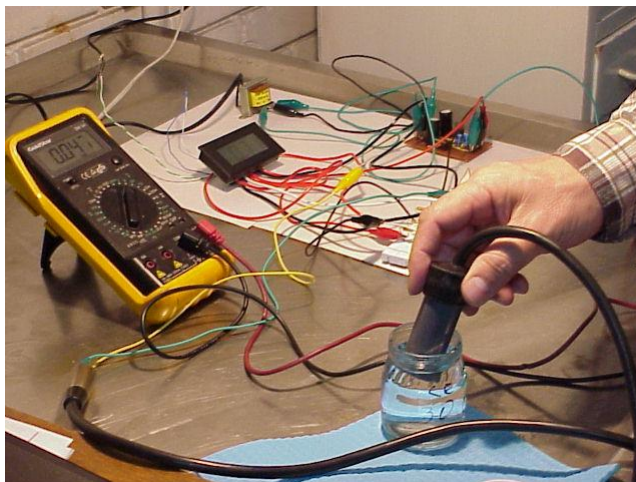


Fig. (2.11) Primera prueba del desarrollo del circuito de un Conductivímetro.  
Calderón Sáenz F, (2005)

El pulimento de los electrodos debe ser perfecto para evitar variaciones en su superficie y que esta sea de tamaño constante y predecible. Esto permite construir electrodos con una constante de Celda verdaderamente constante.



Fig. (2.12) Comprobación de electrodos  
Preparación de Soluciones de Calibración Standard. Se prepara una serie de patrones o soluciones Standard de Conductividad Eléctrica conocidas partiendo de Cloruro de Potasio (ClK). Esto es necesario con el fin de verificar la linealidad del instrumento y obtener a su vez la curva (recta) de calibración.

Cuadro (2.4) Conductividad Eléctrica de Soluciones de KCl

mg/lit de KCl	C.E. uS/cm a 25°C	Fórmula Exponencial	Desviación de la Fórmula con respecto a la Tabla; %
7.455	14.94	17.1	13.7
37.28	73.9	79.7	7.8
74.55	147	154.9	5.4
372.75	717.8	726.6	1.2
745.5	1413	1413.3	0.0
1491	2767	2749.4	-0.6
3727.5	6668	6626.1	-0.6
7455	12900	12889.8	-0.1
37275	58640	60430.7	3.1
74550	111900	117556.5	5.1

Cuadro AOAC Official Method 973.40 and Table 973.40B

Con el fin de decidir cuál debía ser la frecuencia de operación estudió la frecuencia de oscilación de varios conductivímetros comerciales:

Para estudiar esta frecuencia se utilizó el programa Winscope 2.51 diseñado por Konstantin Zeldovich, el cual permite utilizar como entrada la tarjeta de sonido del computador y además hace la Transformada Rápida de Fourier y nos indica la frecuencia de la Onda.

Algunas de las frecuencias obtenidas fueron las siguientes:

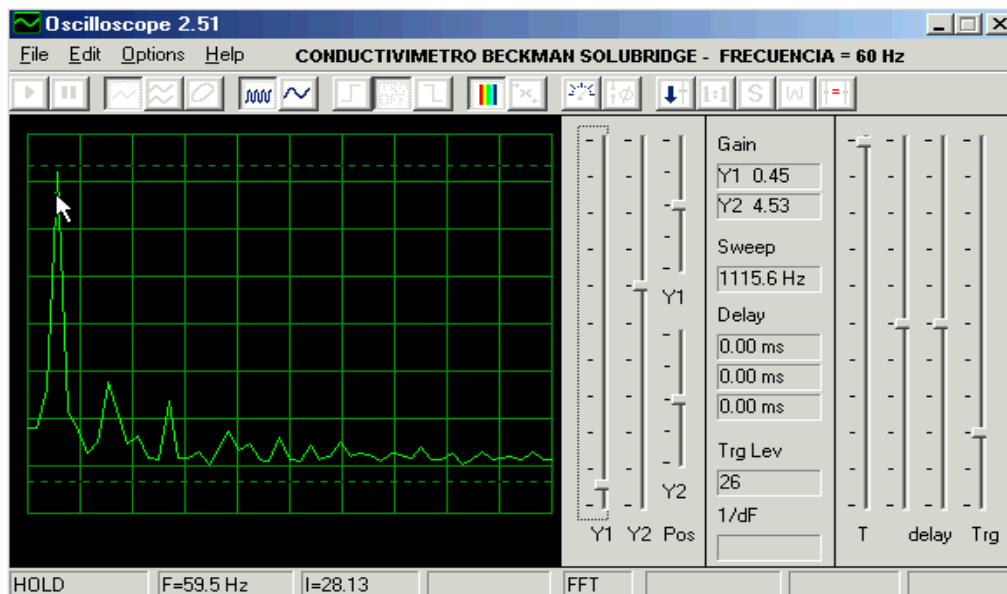


Fig. (2.13) Frecuencia de Conductivímetro Beckman Solubridge

En conclusión la muestra de conductivímetros ensayados arrojó las siguientes frecuencias dominantes, algunos con señales sinusoidales relativamente puras otros con señales cuadradas algo ruidosas.

Cuadro (2.5) Frecuencias obtenidas con diferentes Conductivímetros

	Frecuencia Nominal; Hz	Frecuencia Observada; Hz
Conductivímetro Beckman Solubridge	60	59.5
Conductivímetro Beckman Solubridge RD-B15	60	61
Conductivímetro DIST WP-4	N.D	2696.1
Conductivímetro TDS-1	N.D.	7680.8
Conductivímetro TDS Test-4	N.D.	3197.2
Conductivímetro Metrohm 660 a 2 kHz	2000	1866.9
Conductivímetro Metrohm 660 a 300 Hz	300	316.1
Conductivímetro Schott Gerate CG-857	N.D.	941.9

La forma de la onda fue necesario investigar con el fin de conocer como es en la mayoría de los conductivímetros comerciales.

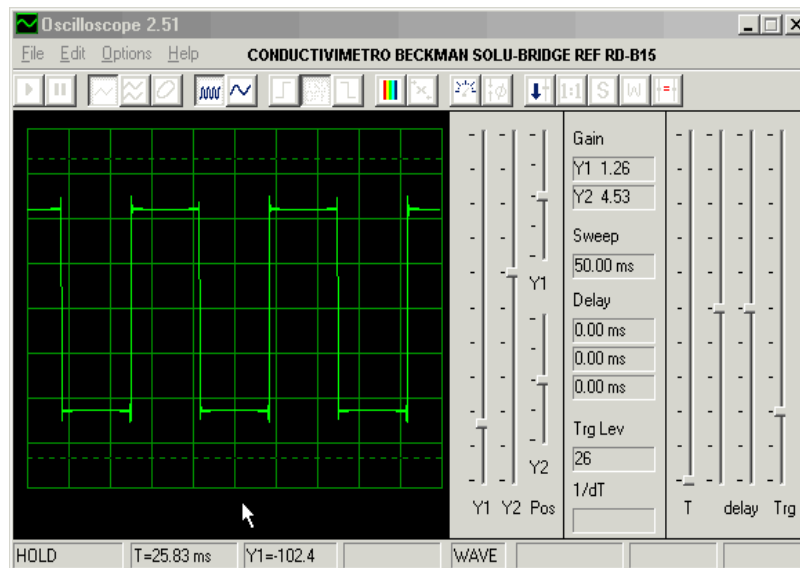


Fig. (2.14) El Conductivímetro Beckman Solubridge utiliza onda Cuadrada completamente simétrica.

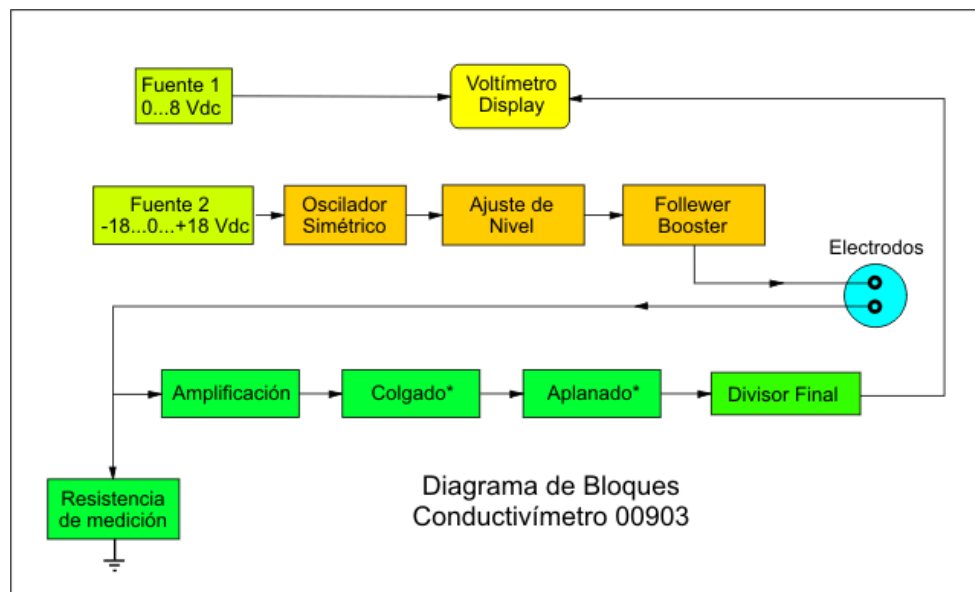


Fig. (2.15) Diagrama de bloques de cómo puede quedar conformado un Conductivímetro

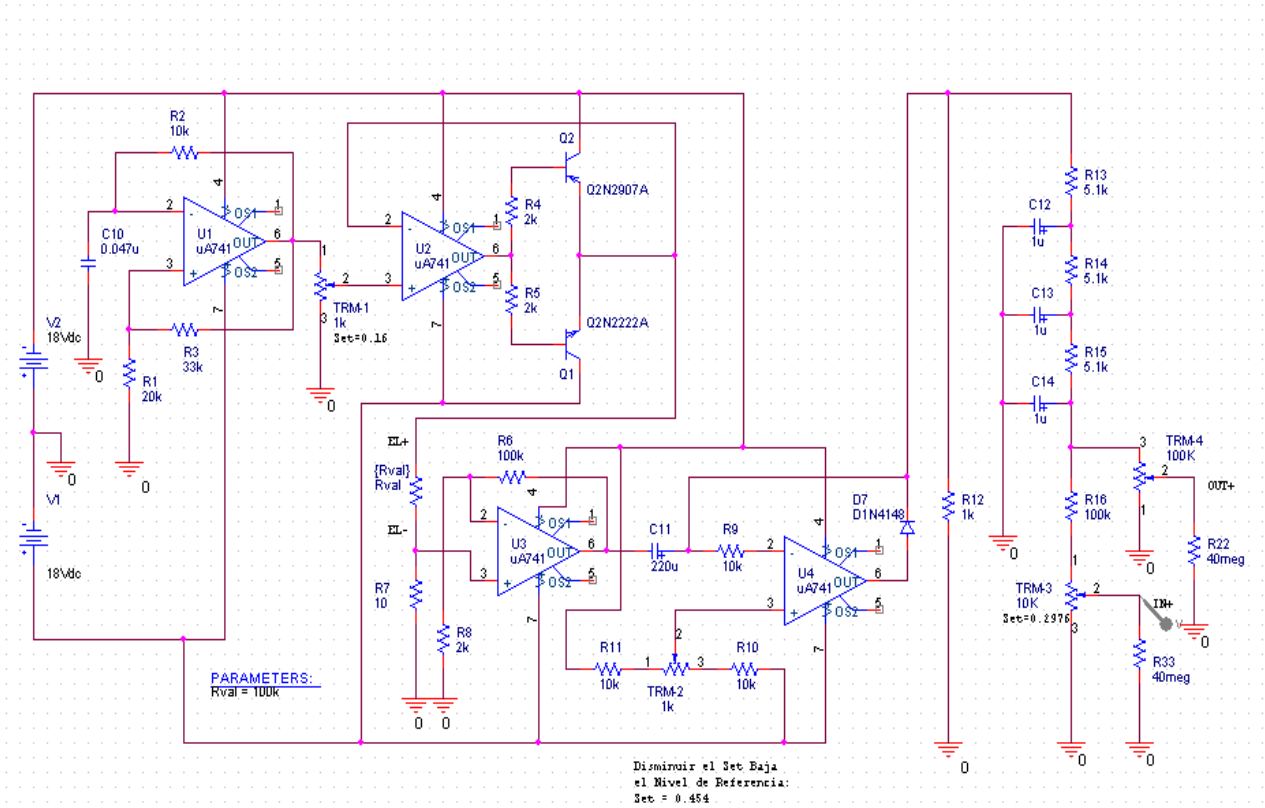


Fig. (2.16) Diagrama Electrónico de Conductivímetro Propuesto por Calderón Sáenz F (2005)

Cuadro (2.6) Conductancias equivalentes iónicas a dilución infinita (mS/cm por cada meq/l) en disoluciones acuosas a 25 °C para los iones más usuales en agronomía

Cationes	I <sup>o+</sup>	Aniones	I <sup>o-</sup>
H <sup>+</sup>	349.7	OH <sup>-</sup>	198.0
Na <sup>+</sup>	50.1	Cl <sup>-</sup>	76.3
K <sup>+</sup>	73.5	NO <sub>3</sub> <sup>-</sup>	71.4
NH <sub>4</sub> <sup>+</sup>	73.5	HCO <sub>3</sub>	44.5
Mg <sup>+2</sup>	53.0	CO <sub>3</sub> <sup>-2</sup>	69.3
Ca <sup>+2</sup>	59.5	SO <sub>4</sub> <sup>-2</sup>	80.0
		HPO <sub>4</sub> <sup>-</sup>	33
		H <sub>2</sub> PO <sub>4</sub> <sup>-</sup>	33

Handbook of Chemistry and Physics. (Lide. D.R 1992)

Cuadro (2.7) Diferencia de CE (mS/cm a 25°C) real y teórica sin considerar las fuerzas interiónicas, para cuatro aguas de riego de diferente composición

Iones (meq/l)	Agua 1	Agua 2	Agua 3	Agua 4
Ca <sup>+2</sup>	1.55	5.50	6.17	31.60
Mg <sup>+2</sup>	0.07	4.72	9.97	24.82
Na <sup>+</sup>	1.04	4.12	42.99	10.34
K <sup>+</sup>	0.34	0.13	1.59	0.32
HCO <sub>3</sub> <sup>-</sup>	1.34	2.76	4.62	8.64
Cl <sup>-</sup>	0.83	4.18	46.90	10.46
SO <sub>4</sub> <sup>-2</sup>	0.82	7.58	9.30	48.28
CE teórica	362	1842	7694	9057
CE real	323	1310	5960	4360

Dpto. Producción Agraria (Área Edafología y Química Agrícola) - ETSIA.  
Universidad Politécnica de Cartagena.(Alarcón)



## **2.5 Determinación de humedad**

La determinación del contenido de agua en el suelo o cualquier otro sustrato es de gran importancia en muchas aplicaciones científicas e industriales tales como la agricultura, medio ambiente, construcción, industria alimentaria, ecología, hidrología y meteorología, entre otras. Con el objeto de conocer los procesos de humectación desecación en relación con otros parámetros geoecológicos tales como presencia-ausencia de piedras superficiales, vegetación anual y/o perenne, etc. Este dispositivo debía ser una sonda de fácil instalación, coste moderado y volumen de medida reducido con el fin de obtener una resolución espacial óptima (por ejemplo, medición de humedad en raíces de plantas).

Además el sensor debía permitir su utilización en suelos con un alto contenido en sales tales como los oasis de los desiertos o los suelos enarenados de cultivos bajo plástico. Presentamos un método alternativo al TDR (Time Domain Reflectometry) para la determinación de la humedad volumétrica en el suelo. La técnica del Self Balance Impedance Bridge (SBIB) permite separar parte real e imaginaria de la constante dieléctrica para la determinación de la humedad volumétrica y conductividad eléctrica, respectivamente. De esta manera es posible su utilización en suelos muy salinos donde el TDR suele acarrear problemas. Presenta otras ventajas adicionales tales como la corrección de la medida de humedad frente a la temperatura del suelo y un costo reducido.

## **2.6 Eficacia de un Sensor de Capacitancia para Medir Simultáneamente Salinidad y Contenido Hídrico**

Ritter y Regalado(2007 ) Describen un proceso de medición de humedad atreves de los sensores dieléctricos de capacitancia constituyen un método

alternativo para determinar el contenido hídrico en la zona no saturada, por ser instrumentos no contaminantes, de fácil manejo y de coste relativamente bajo que proporcionan medidas instantáneas y de forma poco destructiva. Algunos de estos sensores comerciales han sido adaptados para realizar lecturas simultáneas del contenido volumétrico de agua ( $\theta$ ) y de la conductividad eléctrica aparente del suelo ( $\sigma$ ) en el mismo volumen de muestra. Sin embargo, como consecuencia de la baja frecuencia de trabajo que usan estos sensores, se plantean dudas sobre la exactitud con la que estas variables pueden determinarse simultáneamente. Estudios previos han evaluado la eficacia del sensor comercial WET Sensor (Delta-T Devices Ltd., Burwell, Gran Bretaña) en suelos forestales de origen volcánico, encontrando que mientras que el WET Sensor estima de forma correcta la conductividad eléctrica del medio, la lectura de permitividad relativa, y por tanto del contenido de humedad se ve alterada por  $\sigma$  de forma importante.

La estimación de la conductividad eléctrica de la solución ( $\sigma_w$ ) a partir  $\theta$  y  $\sigma$  según el modelo que utiliza el fabricante, tampoco es satisfactoria. En el trabajo desarrollado por Regalado (2007) se estudia si estos resultados obtenidos para suelos volcánicos, para los cuales es conocido su carácter dieléctrico atípico, se producen también en un medio homogéneo tal como una arena gruesa.

Los resultados indican que además de en los suelos volcánicos estudiados, en la arena, la estimación de  $\theta$  y  $\sigma_w$ , a partir de las lecturas del WET Sensor y de los modelos que propone el fabricante, no es exacta. Sin embargo, en la arena estos errores son inferiores a los que se observan en los suelos volcánicos. Tanto para la arena, como para los suelos volcánicos estudiados, se proponen modelos alternativos a los que utiliza el fabricante para la determinación de  $\theta$  y  $\sigma_w$ : uno para la estimación de  $\sigma_w$  y otro para determinar  $\theta$  teniendo en cuenta

la influencia de  $\sigma$  sobre la medida de permitividad que se obtiene con el WET Sensor.

### **2.7 Self Balance Impedance Bridge, un método alternativo al TDR para la determinación de la humedad edáfica**

El funcionamiento de este circuito se muestra en la Fig. (2.17) (a) este es equivalente al de una balanza y se utiliza para detectar desequilibrios entre las impedancias  $R_1$  y  $R_2$ . Cuando  $R_1=R_2$  se dice que el puente está equilibrado (la señal de desequilibrio del puente  $V_{12}$  es 0).

Resistivo

(b) De impedancia

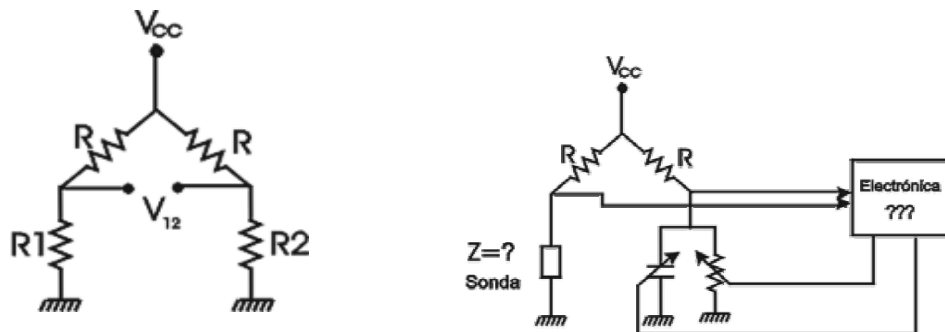


Fig. (2.17) Puentes de Impedancias

En la Fig. (2.17) (b) se observa cómo se utiliza el puente de impedancias en el SBIB para medir la impedancia ( $Z$ ) de la sonda. Un circuito electrónico se encarga de medir la señal de desequilibrio del puente ( $V_{12}$ ) y de actuar sobre un condensador y una resistencia variable. Cuando  $V_{12}=0$ , es decir, el puente está en equilibrio, las señales de control del condensador y resistencia variables

nos indican el valor de la conductividad y la capacidad equivalente. La frecuencia de funcionamiento del *SBIB* es de 50MHz.

De acuerdo con autor Esta frecuencia es lo suficientemente alta como para que la parte reactiva y la resistiva de la impedancia tengan valores similares y se alcance el equilibrio del puente con facilidad. Además, es lo suficientemente baja como para no tener pérdidas en el dieléctrico debidas a fenómenos de relajación, correspondiendo la parte resistiva de la constante dieléctrica únicamente a la conductividad del suelo.

Para minimizar efectos parásitos como variaciones con la temperatura u otros efectos como la degradación de los electrodos, el circuito se complementa con un sistema de *chopping* o conexión y desconexión de los electrodos a una frecuencia de 300Hz. De esta manera la señal de desequilibrio del puente es amplificada diferencialmente entre el estado de sonda conectada y desconectada. Al realizar una medida diferencial las variaciones debidas a derivas térmicas o envejecimiento se minimizan.

El *SBIB* está dotado con un sensor de temperatura para corregir las variaciones de la constante dieléctrica del agua con la temperatura. Cualquier método basado en la medición de la constante dieléctrica debería realizar una corrección con la temperatura si quiere alcanzar precisiones por debajo del 1%.

### III MATERIALES Y MÉTODOS

#### 3.1 Determinación de la Conductividad Eléctrica -C.E y humedad del suelo.

Para la determinación de la conductividad eléctrica se construyeron dos dispositivos de tipo electrónicos, uno que permitió medir la humedad del suelo y otro la conductividad eléctrica. Para el primero se empleó un Circuito integrado LM2907, que permitió medir capacitancias hasta de  $10^4 \mu\text{F}$ , complementado con un circuito integrado XR2206, con el que se pudo variar tanto la frecuencia de alimentación como el tipo de onda. En circuito a diseñar y evaluar se muestra en la Fig. (3.1) y (3.2).

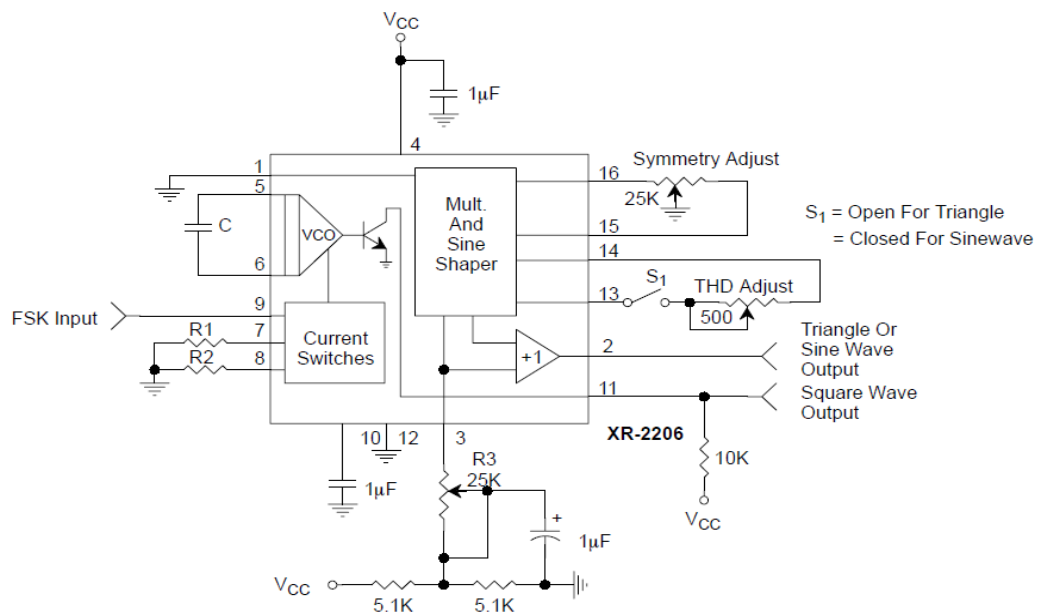


Fig. (3.1) Circuito para medir conductividad eléctrica

## Typical Applications (Continued)

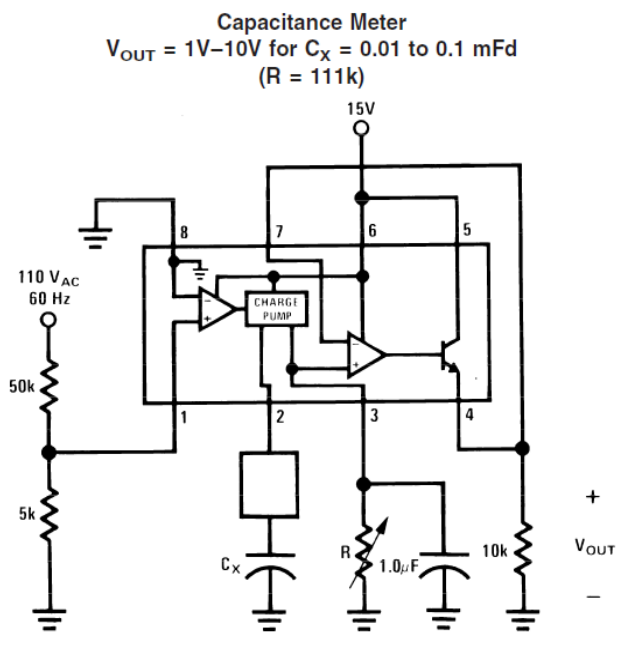


Fig. (3.2) Circuito para determinar capacitancia

Para el circuito que mida la conductividad eléctrica se ensayaron dos circuitos, el primero tomando como base el circuito diseñado por Calderón Sáenz F. (2005). Mostrado en las Fig. (2.15) y (2.16). Pero en lugar de emplear Amplificadores operacionales para la generación de la frecuencia será empleado el Circuito Integrado XR2206 manteniendo los mismos componentes de amplificación de carga y rectificación de señal. Empleando solo dos electrodos.

Y el segundo empleando cuatro electrodos, como el descrito en el método Wenner, Fig. (2.9). Alimentando señal atenuada a 24 volts y a una frecuencia de 60Hz, inyectada a los dos electrodos extremos, separada una distancia de 7 cm y recogiendo la diferencia de potencial en los electrodos centrales. La señal

alterna será rectificada en un puente rectificador y ajustado su valor empleando la última fase del circuito descrito por Calderón (2005).

Para medir la Conductividad de una solución, hacemos pasar la onda de excitación por el electrodo. Este actúa como una resistencia a menor conductividad, mayor resistencia. Luego la hace pasar por una resistencia de medición y se mide el Voltaje encima de la resistencia de carga el cual es directamente proporcional a la corriente, la cual a su vez es directamente proporcional a la Conductividad Eléctrica de la solución que pretendemos medir.

### ***3.2 Método de medición de la conductividad eléctrica.***

Se tomo como referencia las tablas de Calderón Sáenz F. (2005) para lo cual se tomaron tres tipos de sales para la medición de conductividad eléctrica (C.E) las cuales fueron cloruro de potasio (ClK) con 60% potasio, urea con 46% de nitrógeno, fosfato de mono amónico (MAP) con 22% fosforo, de cada sal se eligieron siete niveles de concentración los cuales se diluyeron en una superficie de 33.5cm x 22.5cm (0.0753m<sup>2</sup>) con una cantidad de 1500ml de agua destilada. Para la medición de la CE se introdujeron los electrodos que tenían una distancia de 7 cm entre sí a una profundidad de 5 cm como se muestra en la Fig. (3.3).

El mismo procedimiento se siguió para las pruebas en suelo en la misma superficie de (0.0753 m<sup>2</sup>) con una cantidad de 2860 grs de suelo seco (secado en horno de microondas por un tiempo de 6.5 minutos) con una cantidad de 850ml de agua destilada (equivalente al 30% de humedad) se hizo la mezcla tomando en cuenta que todo el suelo estuviera húmedo y se tomo la C.E.

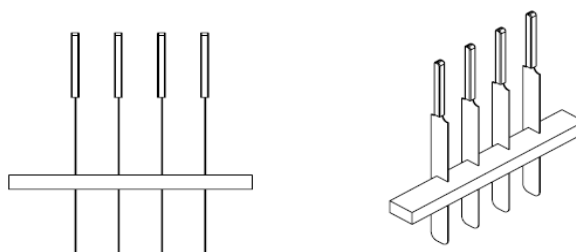


Fig. (3.3) Diseño de barra porta electrodos para pruebas en laboratorio

### 3. 3. Método de determinación de humedad y capacidad de campo

Para la determinación de humedad primero se tuvo que sacar la capacidad de campo la cual se realizo en cuatro recipientes con la misma cantidad de agua que de suelo los cuales se dejaron drenar por 24hrs se pesaron y se metieron a la estufa por atrás 24 hrs a (100 ° C) y se volvieron a pesar después se determino la humedad con la siguiente formula

$$\left(\frac{ph - ps}{ps}\right) \times 100$$

Donde

ph: Peso húmedo

ps: Peso seco

Para medir la capacitancia del suelo, se humedeció este, con cinco niveles de Humedad tomando como límite superior capacidad de campo y como Límite inferior 5% de humedad. Cada nivel de humedad se aplico a 1500grs en una charola de plástico con una superficie de 13.5 cm x 21.5 cm, mezclando el suelo y el agua en forma uniforme. La medición de la humedad del suelo se hizo empleando electrodos con arreglos como se muestra en la Fig. (3.4).





Fig. (3.4) Diseño de barra porta electrodos para prueba de humedad

### ***3.4 Acondicionamiento de carro porta sensores para la determinación de humedad y conductividad***

Esto se realizó mediante el empleo de 4 discos cortadores de residuos (diámetro 52 cm) como electrodos. Para el almacenamiento de información se empleará un sistema de adquisición de datos integrado por un convertidor analógico digital (daq del book 200) y acondicionadores de señales (dbk34a). El carro porta sensores se empleará el bastidor del Sub suelo MCC 3/ 5/ 7 donado por la compañía TECNOMEC S.A de C.V mostrado en la Fig. (3.5). Se modificará el bastidor anterior a un tipo de carro porta sensores semi remolcado que permita soportar momentos torsionales hasta de 10 kN-m. Con ruedas controladoras de profundidad hasta de 60 cm. El ancho de la barra del porta sensor fue de 2.1m.



Fig. (3.5) Bastidor MCC 3/ 5/ 7.TECNOMEC S.A de C.V

Las placas que se utilizaran para medir la capacitancia serán los discos cortadores de residuos trabajando a una profundidad de 20 cm. en el suelo Fig. (3.6). Los niveles de voltaje aplicados de referencia serán los mismos que se requieran bajo condiciones de laboratorio. Se variaran las distancias entre placas para determinar cuáles son las apropiadas para que nos den lecturas similares obtenidas bajo condiciones de laboratorio. Otra variable será el porcentaje de humedad en el suelo.

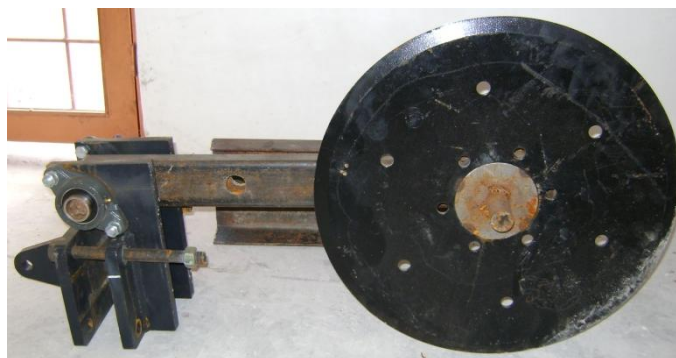


Fig. (3.6) Disco Cortador de Residuos

### **3.5 Acondicionamiento de tractor**

El tractor fue acondicionado para recibir los componentes tales como una computadora el data logger un alimentador de voltaje de C.D a C.A también

contara con una asiento extra para un segundo ocupante el cual manipulara el equipo lo que se busca es ampliar la plataforma 60cm para la colocación del asiento y diversos compartimientos para el equipo a utilizar Fig. (3.7).



Fig. (3.7) Tractor para acondicionar

#### IV. RESULTADOS

Para lograr los objetivos planteados se construyeron los circuitos electrónicos los cuales se muestran en la Fig. (4.1) los cuales fueron elaborados en Ares 7 professional (proteus) se muestran tanto los diagramas en 3D (b), esquemático (a) y real (c) del equipo electrónico para medir la capacitancia y C.E. tomando como base los C.I. XR2206 y LM2907 cuyas características se encuentran en los anexos 1

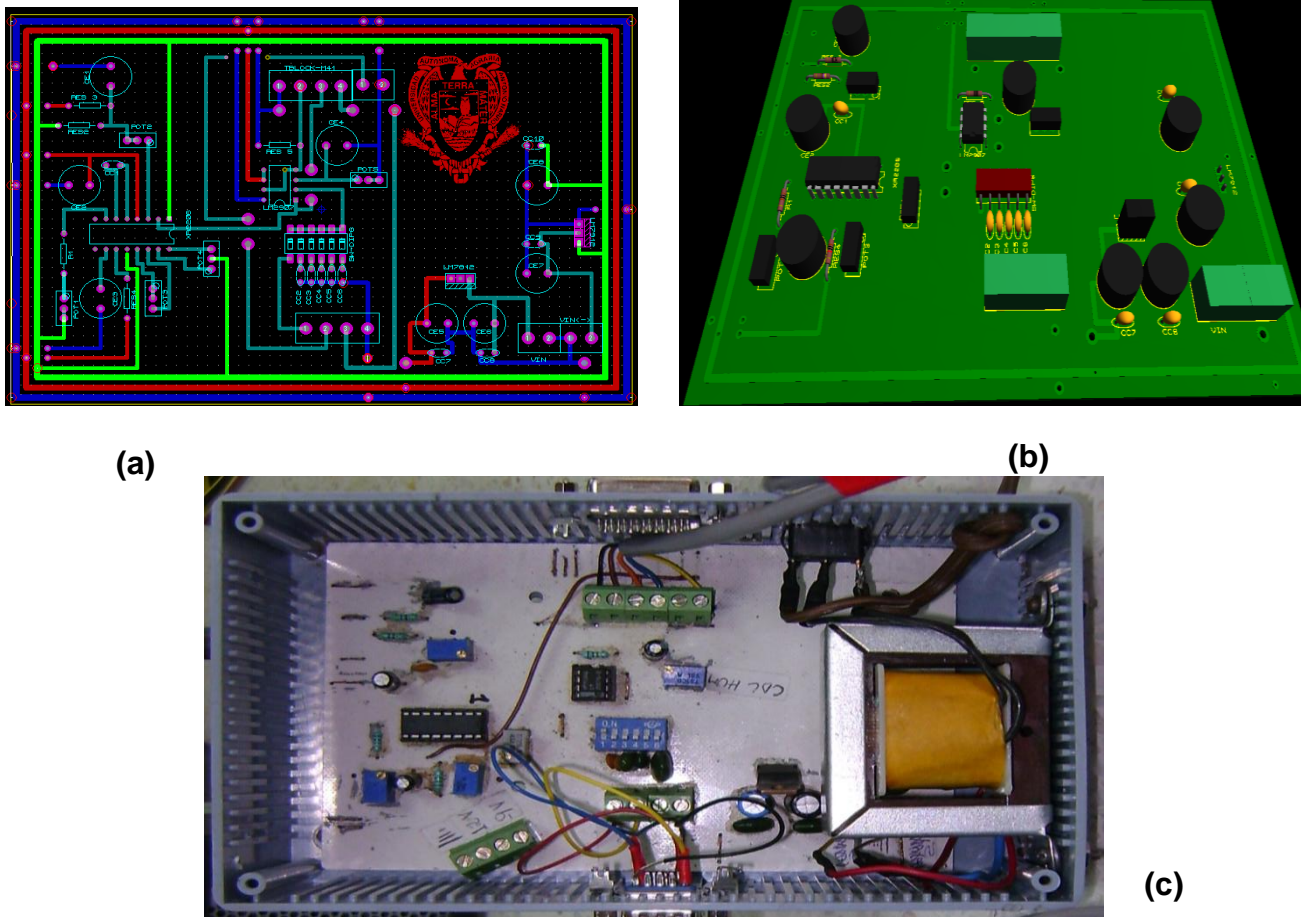


Fig. (4.1) Diagrama de circuitos electrónicos desarrollados, para medir C.E y capacitancia

Para la obtención del porcentaje de humedad y capacidad de campo se realizaron 7 repeticiones las cuales se muestran en el cuadro (4.1) se muestra en la columna (G) el porcentaje de humedad con el suelo de textura migajón arcilloso con el que se realizaron tanto las determinaciones de los rangos de humedad como de los diferentes niveles de C.E con los tres tipos de sales empleadas (Urea, ClK, MAP) cuyo promedio de humedad fue de 39.8%.

Cuadro (4.1). Cuadro de Resultados de porcentaje de humedad

A	B	C	D	E	F	G	H	I	J
1	85.7	187.3	148.2	101.6	62.5	38.5	2.96	39.8	0.075
2	86.4	191.9	147.5	105.5	61.1	42.1			
3	84.4	186.5	151.5	102.1	67.1	34.3			
4	85.5	191.2	191.2	154.3	105.7	34.9			
5	85.8	136.1	116.1	50.3	30.3	39.76			
6	87.2	136.9	116.6	49.7	29.4	40.85			
7	87.6	135.4	116.3	47.8	28.7	39.96			

Textura: arcilla 36.6 %, limo 37.4%, arena 26% suelo migajón arcilloso

Las columnas indican lo siguiente:

- A. Numero de recipiente
- B. Peso del recipiente en gramos
- C. Peso drenada el agua en gramos
- D. Peso del suelo después de estufa en gramos
- E. Peso húmedo en gramos
- F. Peso seco en gramos
- G. % de humedad en gramos
- H. Desviación estándar
- I. Media
- J. Coeficiente de variación

En la Fig. (4.2) Se muestran tanto los equipos empleados como el recipiente con suelo donde se llevo a cabo la determinación de CE con diferentes sales a diferentes concentraciones de las mismas.



Fig. (4.2) Equipo utilizado para medir C.E

En cuadro (4.1.1). Se muestran los resultados de conductividad eléctrica, en suelo con diferentes concentraciones de (N), a una humedad del suelo del 30%. El análisis de varianza de la regresión mostrado, en el cuadro (4.1.2). Nos indica una alta correlación ( $R-Sq = 82.5\%$ ) de la ecuación con los intervalos de concentración seleccionados. En la Fig. (4.1.0). Se muestra la curva de respuesta.

Cuadro (4.1.1). Resultados de conductividad eléctrica en volts (v) con diferentes niveles de Urea (46 % nitrógeno) disueltos en suelo<sup>1</sup>

Gramos (g)	Litros (L)	g/L	Temperatura (°C)	Volts
74.4	0.85	87.52	13.8	0.41
37.2	0.85	43.76	14.2	0.405
7.4	0.85	8.70	14.3	0.386
3.7	0.85	4.35	14.3	0.347
3.5	0.85	4.11	14.5	0.34
1.8	0.85	2.11	14.7	0.32
0.9	0.85	1.05	14.4	0.32

<sup>1</sup>Textura: arcilla 36.6 %, limo37.4%, arena26%

Cuadro (4.1.2). Análisis de varianza de conductividad eléctrica en (v) con diferentes niveles de nitrógeno disueltos en suelo

Fuente	Df	Ss	Ms	F	P
Regresión	2	0.0073907	0.0036953	9.41	0.031
Error	4	0.0015702	0.0003925		
Total	6	0.0089609			

Df.- Grados de libertad, Ss.- Suma de cuadrados, Ms.- Cuadrado medio, F.- factor F, P.-Probabilidad

Ecuación de regresión

$$\text{Volts} = 0.3292 + 0.003566 \text{ grs urea} - 0.000034 \text{ grs urea}^{**2}$$

$$S = 0.0198128 \quad R\text{-Sq} = 82.5\% \quad R\text{-Sq}(\text{adj}) = 73.7\%$$

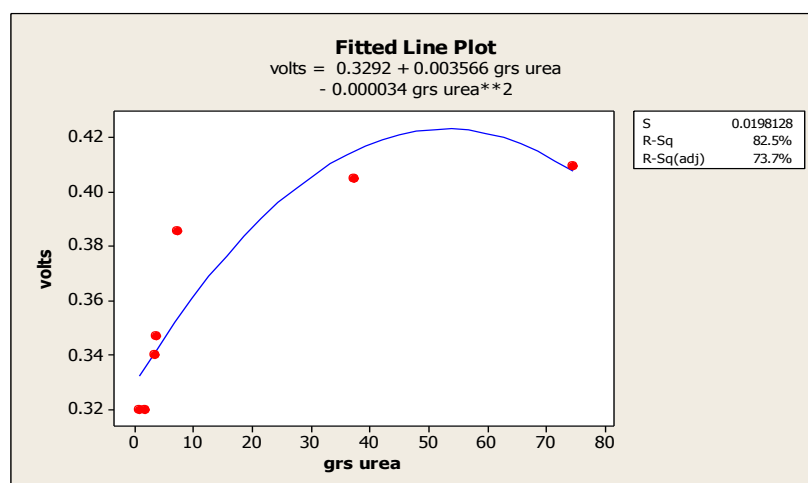


Fig. (4.1.0). Curva de respuesta de conductividad eléctrica en (v) con diferentes niveles de nitrógeno en un suelo de textura migajón arcilloso.

En el cuadro (4.1.3). Se muestran los resultados de conductividad eléctrica, en suelo con diferentes concentraciones de (CIK), a una humedad del suelo del 30%. El análisis de varianza de la regresión mostrado, en el cuadro (4.1.4). Nos indica en la ecuación una correlación baja ( $R\text{-Sq}=59.8\%$ ), con los intervalos

de concentración seleccionados. En la Fig. (4.1.1). Se muestra la curva de respuesta.

Cuadro (4.1.3). Resultados de conductividad eléctrica en (v) con diferentes niveles de cloruro de potasio CIK (60% de Potasio) disueltos en suelo<sup>2</sup>

Gramos (g)	Litros (L)	g/L	Temperatura (°C)	Volts
74.4	1.43	87.52	24.5	0.71
37.2	1.43	43.76	18.3	0.55
7.4	1.43	8.70	17.9	0.58
3.7	1.43	4.35	17.6	0.59
3.5	1.43	4.11	17.8	0.45
1.8	1.43	2.11	17.8	0.48
0.9	1.43	1.05	18	0.4

<sup>2</sup> textura arcilla 36.6%, limo37.4%, arena26%

Cuadro (4.1.4) Análisis de varianza de conductividad eléctrica en (v) con diferentes niveles de cloruro de potasio (CIK) disueltos en suelo

Source	Df	Ss	Ms	F	P
Regression	2	0.0384468	0.0192234	2.97	0.162
Error	4	0.0258961	0.0064740		
Total	6	0.0643429			

Df.- Grados de libertad, Ss.- Suma de cuadrados, Ms.- Cuadrado medio, F.- factor F, P.-Probabilidad

Ecuación de regresión

$$\text{Volts} = 0.4874 + 0.002169 \text{ grs CIK} + 0.000010 \text{ grs CIK}^{**2}$$

$$S = 0.0804613 \quad R\text{-Sq} = 59.8\% \quad R\text{-Sq (adj)} = 39.6\%$$



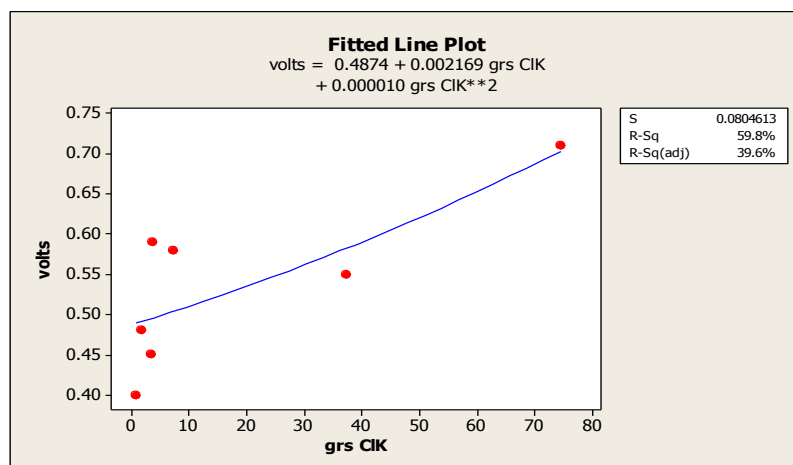


Fig. (4.1.1). Curva de respuesta de conductividad eléctrica en (v) con diferentes niveles de CIK en un suelo de textura migajón arcilloso

En el cuadro (4.1.5). Se muestran los resultados de conductividad eléctrica, en suelo con diferentes concentraciones de (MAP), a una humedad del suelo del 30%. El análisis de varianza de la regresión mostrado, en el cuadro (4.1.6). Nos indica una alta correlación (R-Sq= 97.6%) con los intervalos de concentración seleccionados. En la Fig. (4.1.2). Se muestra la curva de respuesta.

Cuadro (4.1.5). Resultados de conductividad eléctrica en mili volts (mv) con diferentes niveles de fosfato de mono amónico (MAP) (22% de Fosforo) disueltos en suelo<sup>3</sup>

Gramos (g)	Litros(L)	g/L	Temperatura (°C)	Volts(mv)
74.4	0.85	87.52	15.7	1439
37.2	0.85	43.76	15.2	520
7.4	0.85	8.70	15.6	410
3.7	0.85	4.35	15.5	325
3.5	0.85	4.11	15.5	285
1.8	0.85	2.11	14.9	229.5
0.9	0.85	1.05	14.9	200

<sup>3</sup> textura arcilla 36.6%, arena 26%, limo 37.4%

Cuadro (4.1.6). Análisis de varianza de conductividad eléctrica en (mv) con diferentes niveles de MAP disueltos en suelo

Source	Df	Ss.	Ms	F	P
Regresión	2	1101832	550916	80.98	0.001
Error	4	27213	6803		
Total	6	1129045			

Df.- Grados de libertad, Ss.- Suma de cuadrados, Ms.- Cuadrado medio, F.- factor F, P.-Probabilidad

Ecuación de regresión

$$\text{Volts (mv)} = 280.6 - 0.271 \text{ grs MAP} + 0.2112 \text{ grs MAP}^{**2}$$

$$S = 82.4821 \quad R\text{-Sq} = 97.6\% \quad R\text{-Sq (adj)} = 96.4\%$$

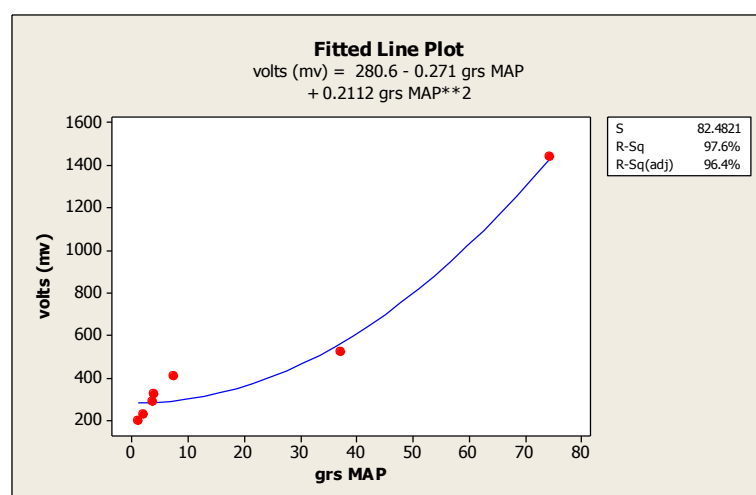


Fig. (4.1.2). Curva de respuesta de conductividad eléctrica en (mv) con diferentes niveles de (MAP) en un suelo de textura migajón arcilloso

En la Fig. (4.3). Se muestran tanto los equipos empleados como el recipiente con suelo donde se llevo a cabo la determinación de CE con diferentes sales a diferentes concentraciones de las mismas en agua destilada.

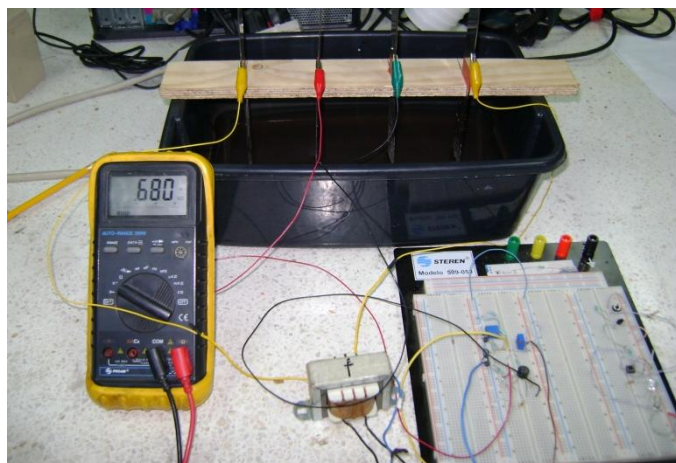


Fig. (4.3) Muestra de equipo para determinar C.E en agua destilada

En el cuadro (4.2.1). Se muestran los resultados de conductividad eléctrica en (mv), en 1500ml de agua destilada con diferentes concentraciones de (n). El análisis de varianza de la regresión mostrado, en el cuadro (4.2.2). Nos indica una alta correlación ( $R-Sq= 99.7\%$ ) de la ecuación con los intervalos de concentración seleccionados. En la Fig. (4.2.0). Se muestra la curva de respuesta.

Cuadro (4.2.1) Resultados de conductividad eléctrica en (mv) con diferentes niveles de nitrógeno disueltos en agua destilada

Gramos (g)	Litros (L)	g/L	Temperatura (°C)	Volts (mv)
74.4	1.5	49.6	15.9	111.9
37.2	1.5	24.8	16.7	82.9
7.4	1.5	4.93	17.4	49
3.7	1.5	2.46	17.3	42
3.5	1.5	2.33	15.9	39.1
1.8	1.5	1.2	17.1	36.3
0.9	1.5	.6	16.4	34.9

Cuadro **(4.2.2)**. Análisis de varianza de conductividad eléctrica en (mv) con diferentes niveles de nitrógeno disueltos en agua destilada

Source	Df	Ss	Ms	F	P
Regresión	2	5194.45	2597.22	671.14	0.000
Error	4	15.48	3.87		
total	6	5209.93			

Df.- Grados de libertad, Ss.- Suma de cuadrados, Ms.- Cuadrado medio, F.- factor F, P.-Probabilidad

Ecuación de regresión

$$\text{Volts (mv)} = 34.69 + 1.606 \text{ grs urea} - 0.007679 \text{ grs urea}^{**2}$$

$$S = 1.96719 \quad R\text{-Sq} = 99.7\% \quad R\text{-Sq (adj)} = 99.6\%$$

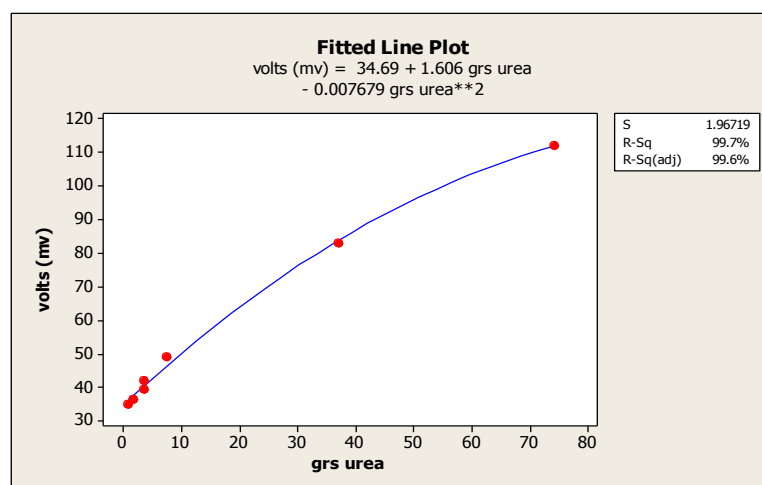


Fig. **(4.2.0)**. Curva de respuesta de conductividad eléctrica en (mv) con diferentes niveles de nitrógeno en agua destilada

En el cuadro **(4.2.3)**. Se muestran los resultados de conductividad eléctrica, en agua destilada con diferentes concentraciones de (MAP). En el análisis de varianza de la regresión mostrado, en el cuadro **(4.2.4)**. Nos indica una correlación alta ( $R\text{-Sq} = 95.5\%$ ) de la ecuación con los intervalos de concentración seleccionados. En la Fig. **(4.2.1)**. Se muestra la curva de respuesta.

Cuadro (4.2.3). Resultados de conductividad eléctrica en volts (v) con diferentes niveles de MAP disueltos en agua destilada

Gramos (g)	Litros (L)	g/L	Temperatura(°c)	Volts (v)
74.4	1.5	49.6	19.5	0.668
37.2	1.5	24.8	18.6	0.531
7.4	1.5	4.93	18.6	0.41
3.7	1.5	2.46	19	0.37
3.5	1.5	2.33	18.6	0.36
1.8	1.5	1.2	19.2	0.32
0.9	1.5	.6	20.1	0.277

Cuadro (4.2.4). Análisis de varianza de conductividad eléctrica en volts (v) con diferentes niveles de MAP disueltos en agua destilada

Source	Df	Ss	Ms	F	P
Regression	2	0.105539	0.0527693	42.79	0.002
Error	4	0.004933	0.0012333		
total	6	0.110472			

Df.- Grados de libertad, Ss.- Suma de cuadrados, Ms.- Cuadrado medio, F.- factor F, P.-Probabilidad

Ecuación de regresión

$$\text{Volts (mv)} = 0.3191 + 0.007647 \text{ grs MAP} - 0.000040 \text{ grs MAP}^{**2}$$

$$S = 0.0351181 \quad R\text{-Sq} = 95.5\% \quad R\text{-Sq (adj)} = 93.3\%$$

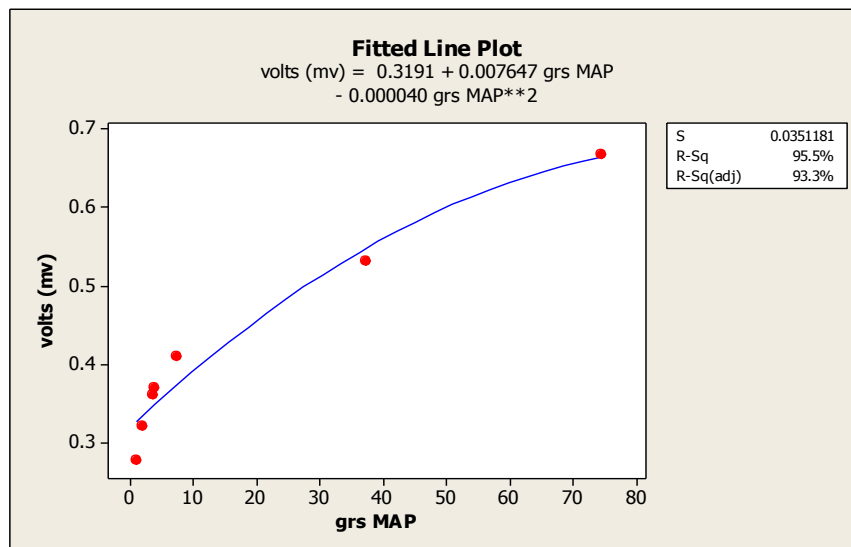


Fig. (4.2.1). Curva de respuesta de conductividad eléctrica en (v) con diferentes niveles de (MAP) en agua destilada

En el cuadro (4.2.5). Se muestran los resultados de conductividad eléctrica, en agua destilada con diferentes concentraciones de (CIK). El análisis de varianza de la regresión mostrado, en el cuadro (4.2.6). Nos indica una baja correlación (R-Sq= 88.3%) de la ecuación con los intervalos de concentración seleccionados. En la Fig. (4.2.2). Se muestra la curva de respuesta.

Cuadro (4.2.5). Resultados de conductividad eléctrica en volts (v) con diferentes niveles de cloruro de potasio (CIK) disueltos en agua destilada

Gramos (g)	Litros (L)	g/L	Temperatura (°C)	Volt (v)
7.4	1.5	4.93	17.2	0.771
3.7	1.5	2.46	17.1	0.69
3.5	1.5	2.33	17	0.685
1.8	1.5	1.2	16.9	0.675
0.9	1.5	.6	17.7	0.575

Cuadro (4.2.6). Análisis de varianza de conductividad eléctrica en volts (v) con diferentes niveles de ClK disueltos en agua destilada

Source	Df	Ss	Ms	F	P
Regression	2	0.0171737	0.0085868	7.54	0.117
Error	2	0.0022791	0.0011396		
total	4	0.0194528			

Df.- Grados de libertad, Ss.- Suma de cuadrados, Ms.- Cuadrado medio, F.- factor F, P.-Probabilidad

Ecuación de regression

$$\text{Volts} = 0.5555 + 0.04941 \text{ Grs} - 0.002790 \text{ Grs}^{**2}$$

$$S = 0.0337575 \quad R\text{-Sq} = 88.3\% \quad R\text{-Sq}(\text{adj}) = 76.6\%$$

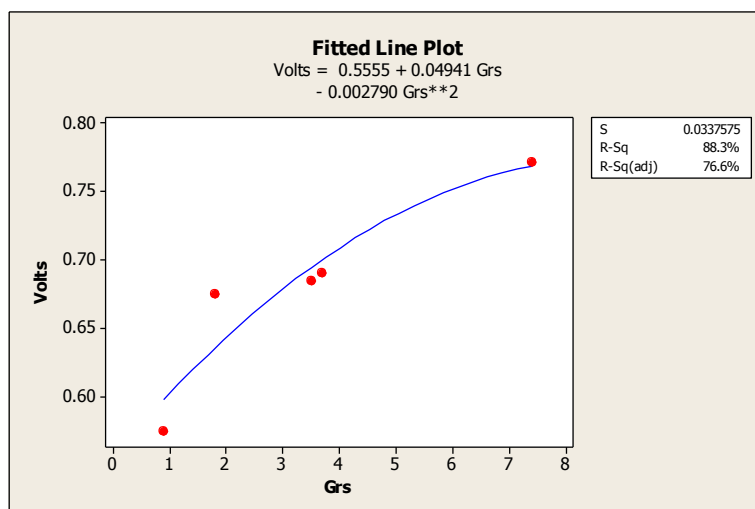


Fig. (4.2.2). Curva de respuesta de conductividad eléctrica en (v) con diferentes niveles de ClK en agua destilada

En la Fig. (4.4). Se muestran tanto los equipos empleados como el recipiente con suelo donde se llevo a cabo la determinación de húmeda con diferentes concentraciones de agua.

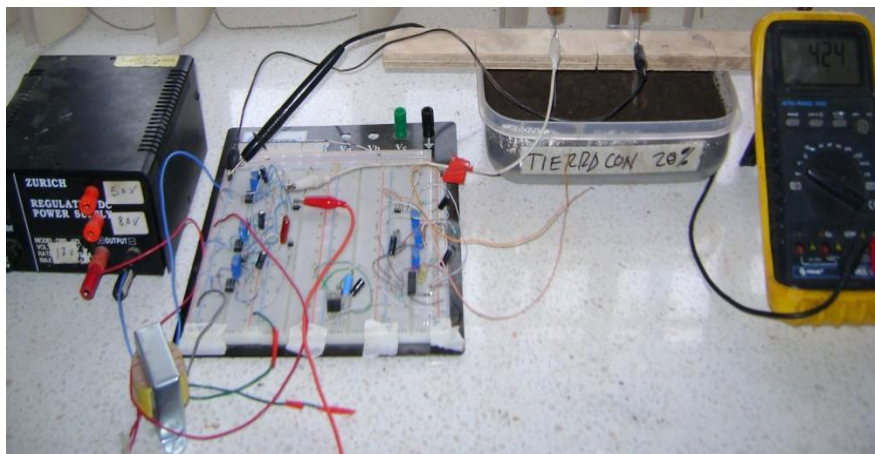


Fig. (4.4) Equipo utilizado para determinar humedad

En el cuadro (4.3.1). Se muestran los resultados de humedad, en un suelo con diferentes niveles de humedad y con 4 diferentes capacitores. El análisis de varianza de la regresión mostrado, en el cuadro (4.3.2). Nos indica una alta ( $R-Sq= 92.5\%$ ) de la ecuación con los diferentes niveles de concentración seleccionados. En la Fig. (4.3.0). se muestra la curva de respuesta.

Cuadro (4.3.1) Resultados en (mv) con diferentes niveles de humedad con diferentes capacitores

humedad	capacitor 103	capacitor 104	capacitor 224	promedio capacitor 334
	voltaje (mv)	voltaje (mv)	voltaje (mv)	voltaje (mv)
30%	10.5	84.6	185.8	283.25
20%	9.1	75.5	157.4	234.9
10%	8.8	71.8	135	201.1
5%	7.7	57.2	120.5	181.25



Cuadro (4.3.2). Análisis de varianza de húmeda en (mv) con capacitor 103

Source	Df	Ss.	Ms	F	P
Regresión	1	3.6875	3.6875	24.58	0.038
Error	2	0.3000	0.1500		
total	3	3.9875			

Df.- Grados de libertad, Ss.- Suma de cuadrados, Ms.- Cuadrado medio, F.- factor F, P.-Probabilidad

Ecuación de regresión

Capacitor 103 = 7.400 + 0.1000 humedad

S = 0.387298 R-Sq = 92.5% R-Sq (adj) = 88.7%

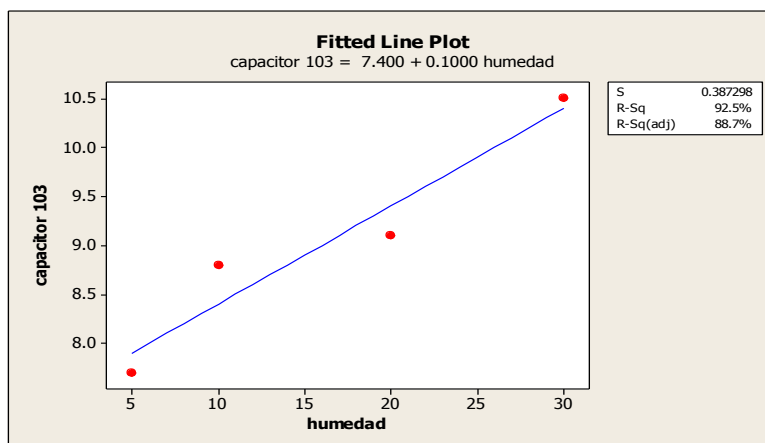


Fig. (4.3.0) Curva de respuesta de húmeda en (mv) con capacitor 103

En el cuadro (4.3.1). Se muestran los resultados de humedad, en un suelo con diferentes niveles de humedad y con 4 diferentes capacitores. El análisis de varianza de la regresión mostrado, en el cuadro (4.3.3). Nos indica una baja correlación (R-Sq=87.2%) de la ecuación con los diferentes niveles de concentración seleccionados. En la Fig. (4.3.1). Se muestra la curva de respuesta.

Cuadro (4.3.3). Análisis de varianza de húmeda en (mv) con capacitor 104

Source	Df	Ss.	Ms	F	P
Regresión	1	340.080	340.080	13.68	0.066
Error	2	49.707	24.854		
total	3	389.787			

Df.- Grados de libertad, Ss.- Suma de cuadrados, Ms.- Cuadrado medio, F.- factor F, P.-Probabilidad

Ecuación de regresión

Capacitor 104 = 56.67 + 0.9603 Humedad

S = 4.98535 R-Sq = 87.2% R-Sq (adj) = 80.9%

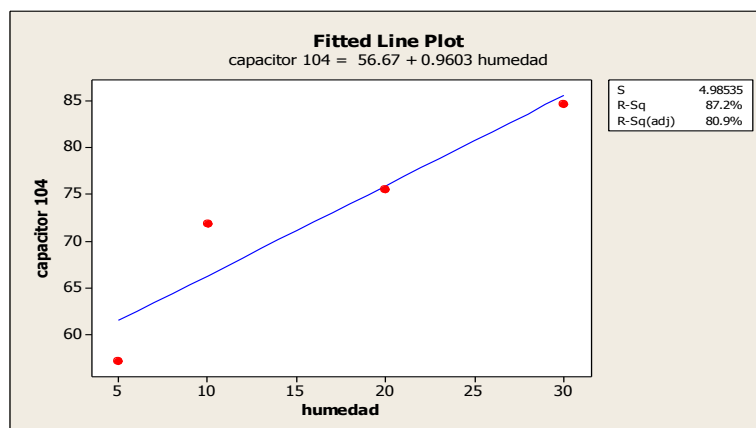


Fig. (4.3.1) Curva de respuesta de húmeda en (mv) con capacitor 104

En el cuadro (4.3.1). Se muestran los resultados de humedad, en un suelo con diferentes niveles de humedad y con 4 diferentes capacitores. El análisis de varianza de la regresión mostrado, en el cuadro (4.3.4). Nos indica una alta correlación (R-Sq= 99.7%) de la ecuación con los diferentes niveles de concentración seleccionados. En la Fig. (4.3.2). Se muestra la curva de respuesta.

Cuadro (4.3.4). Análisis de varianza de húmeda en (mv) con capacitor 224

Source	Df	Ss	Ms	F	P
Regression	1	2424.97	2424.97	774.71	0.001
Error	2	6.26	3.13		
total	3	2431.23			

Df.- Grados de libertad, Ss.- Suma de cuadrados, Ms.- Cuadrado medio, F.- factor F, P.-Probabilidad

Ecuación de regresión

Capacitor 224 = 108.0 + 2.564 Humedad

S = 1.76923 R-Sq = 99.7% R-Sq (adj) = 99.6%

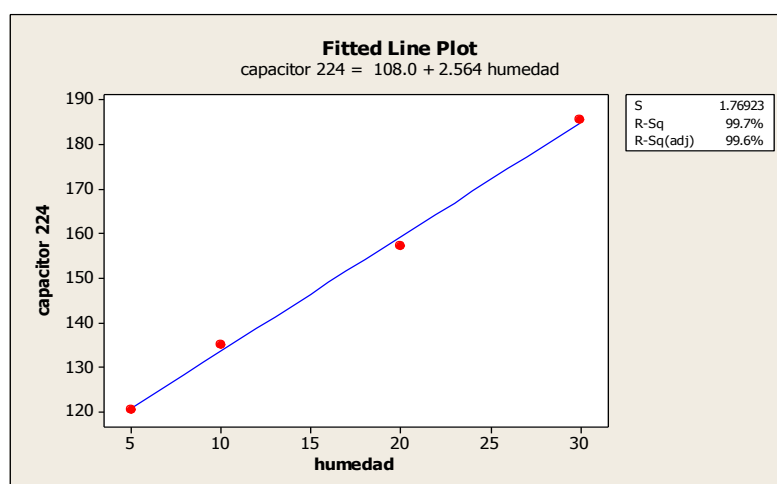


Fig. (4.3.2). Curva de respuesta de húmeda en (mv) con capacitor 224

En el cuadro (4.3.1). Se muestran los resultados de humedad, en un suelo con diferentes niveles de humedad y con 4 diferentes capacitores. El análisis de varianza de la regresión mostrado, en el cuadro (4.3.5). Nos indica una alta correlación (R-Sq= 99.3%) de la ecuación con los diferentes niveles de concentración seleccionados. En la Fig. (4.3.3). Se muestra la curva de respuesta.

Cuadro (4.3.5) Análisis de varianza de húmeda en (mv) con capacitor 334

Source	Df	Ss.	Ms	F	P
Regresión	1	5937.06	5937.06	302.72	0.003
Error	2	39.22	19.61		
total	3	5976.28			

Df.- Grados de libertad, Ss.- Suma de cuadrados, Ms.- Cuadrado medio, F.- factor F, P.-Probabilidad

Ecuación de regresión

Capacitor 334 = 159.9 + 4.013 humedad

S = 4.42857 R-Sq = 99.3% R-Sq (adj) = 99.0%

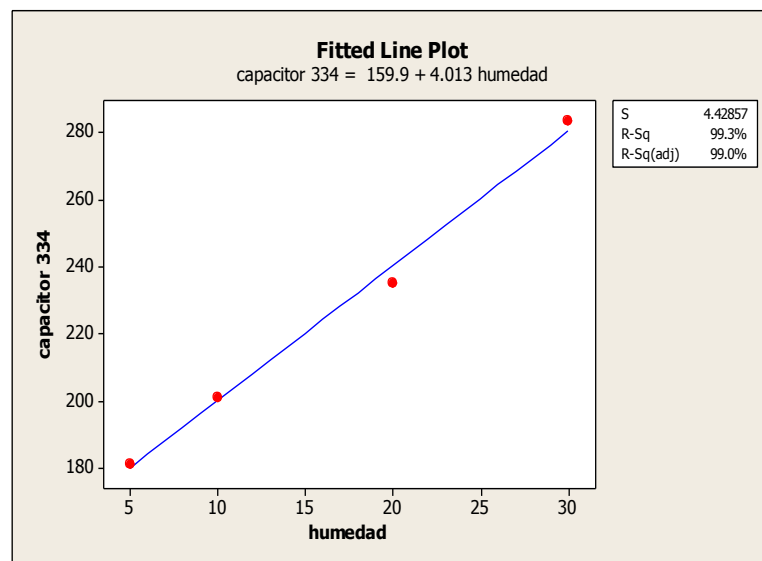


Fig. (4.3.3) Curva de respuesta de húmeda en (mv) con capacitor 334

## **V CONCLUSIONES Y RECOMENDACIONES**

### **5.1 CONCLUSIONES**

Se lograron los objetivos específicos planteados en el presente trabajo se termino la primera fase del proyecto “DESARROLLO DE EQUIPO PARA LA GENERACIÓN DE MAPAS DE CONDUCTIVIDAD ELÉCTRICA GEO-REFERENCIADOS” que fue tener las facilidades para el montaje del sistema de adquisición de datos en el tractor, y se obtuvieron datos relevantes a través del diseño de los circuitos electrónicos para poder medir en forma confiable la permisividad eléctrica del suelo en forma dinámica.

1. Se adecuo el tractor John Deere 6304 para recibir los sistemas de adquisición de datos (daqbook 200), y todos los periféricos así como permitir que un operador fuera monitoreando en tiempo real la información proporcionada por el daqbook200
2. Se acondiciono el carro porta sensores con cilindro hidráulico para controlar la profundidad de las herramientas en un rango de 30 a 60 cm. Además Se construyeron los cuatro electrodos, con discos cortadores de residuos de 52cm de diámetro.
3. Se obtuvieron curvas de respuesta de C.E superiores al 90% de correlación para las sales (N, MAP) con soluciones disueltas en agua destilada. Con CIK se obtuvo un coeficiente de correlación del 88.3 %.

4. Para la solución disuelta en suelo para todas las sales y concentraciones las curvas de respuesta se presentaron con un rango 59.8% ClK, 82.5%urea, hasta 97.6% MAP. Las curvas obtenidas tanto para ClK y Urea tiene un coeficiente de correlación muy bajo, las cuales no son confiables para mapas de prescripción.
5. La medición de la humedad con el capacitor de 224pf presenta una excelente curva de respuesta con una correlación superior del 96%. 5.2

## **5.2 RECOMENDACIONES**

De acuerdo con los resultados obtenidos existen una alta confiabilidad de los datos para medir la humedad del suelo, sin embargo se tiene que afinar el circuito para medir la C.E en el suelo bajo condiciones de laboratorio para lo cual se recomienda lo siguiente:

1. Para obtener una mejor curva de respuesta en la C.E de las sales con diferentes concentraciones, se requieren terminar de desarrollar el circuito electrónico con diferentes niveles de voltaje y diferentes frecuencias.
2. Para la terminación de los electrodos en contacto con el suelo previos a la evaluación de campo se recomienda aislar los ejes donde se apliquen los voltajes así como en el sistema de pivoteo incorporar tanto resortes como ruedas controladoras de profundidad de los discos para mantener constantes las áreas o las placas dentro del suelo.

## VI BIBLIOGRAFIA

1. Adriaanse, A. 1993. Environmental Policy Performance Indicators. A Study on the Development of Indicators for Environmental Policy in the Netherlands. Sdu Uitgeverij Koninginnergrach, The Netherlands.
2. Arshad, M.A. y Coen, G.M. 1992. Characterization of soil quality: Physical and chemical criteria. American J. of Alternative Agriculture 7: 25-31.
3. Astier, C.M., Mass-Moreno, M. y Etchevers, B.J. 2002. Derivación de indicadores de calidad de suelo en el contexto de la agricultura sustentable. Agrociencia 36: 605-620.
4. Bolstad, P. (2005) GIS Fundamentals: A first text on Geographic Information Systems, Second Edition. White Bear Lake, MN: Eider Press, 543 pp.
5. Bongiovanni, R.; Mantovani, E. C.; Best,S.; Roel, A (Ed.). 2006. Agricultura de precisión: integrando conocimientos para una agricultura moderna y sustentable.
6. Budd, W.W. 1992. What capacity the land? J. Soil Water Conservation 47: 28-31.
7. Buol, S. W. 1995. Sustainability of soil use. Annual Review of Ecology and Systematic 26:25-44.
8. Calderon.S.F 2005 laboratorios
9. Carter, M.R., Gregorich, E.G., Anderson, D.W., Doran, J.W., Janzen, H.H. y Pierce, F.J. 1997. Concepts of soil quality and their significance. En Soil quality for crop production and ecosystem health (eds

10. Corwin, D.L. and J.D. Rhoades: << Determining soil electrical conductivity using an inductive electromagnetic soil conductivity meter >>, Soil Sci. Soc. Amer. J., 45:255-260, 1981.
11. Doran, J.W. y Parkin, B.T. 1994. Defining Soil Quality for a Sustainable Environment. Soil Science Society of America, Inc. Special Publication. Number 35. Madison, Wisconsin, USA.
12. Dumanski, J., Gameda, S. y Pieri, C. 1998. Indicators of land quality and sustainable land management. The World Bank, Washington DC, USA.
13. Gregorich, E.G. y Carter, M.). Elsevier Science Publishers, Amsterdam, Netherlands.
14. Gregorich, E.G., Carter, M.R., Angers, D.A., Monreal, C.M. y Ellert, B.H. 1994. Towards a minimum data set to assess soil organic matter quality in agricultural soils. Canadian J. of Soil Science 74: 367-386.
15. Goodland, R. y H. Daly. 1996. Environmental sustainability: universal and non-negotiable. Ecological Applications 6:1002-1017.
16. Hünemeyer, J.A., De Camino, R. y Müller, S. 1997. Análisis del desarrollo sostenible en centroamérica: Indicadores para la agricultura y los recursos naturales. IICA/GTZ. San José, Costa Rica.
17. Karlen, D.L., Mausbach, M.J., Doran, J.W., Cline, R.G., Harris, R.F. y Schuman, G.E. 1997. Soil quality: a concept, definition and framework for evaluation. Soil Science Society of America J. 61: 4-10.
18. Larson, W.E. y Pierce, F.J. 1991. Conservation and Enhancement of Soil Quality. In Evaluation for sustainable land management in the developing world. En Proc. of the Int. Work-shop on Evaluation for Sustainable Land Management in the Developing World, Chiang Rai. pp. 175-203. 15-21 Sept. 1991. Int. Board of Soil Res. and Manage., Bangkok, Thailand.
19. Lide D.R 1992 handbook of chemistry and physics 73rd edition
20. Parr, J.F., Papendick, R.I., Hornick, S.B. y Meyer, R.E. 1992. Soil quality: attributes and relationships to alternative and sustainable agriculture. American J. of Alternative Agriculture 7: 5-11.



21. Prepared by the National Soil Survey Center in cooperation with The Soil Quality Institute, NRCS, USDA, and the National Soil Tilth Laboratory, Agricultural Research Service. USA.
22. Qqueshuayllo, C. W.R. Tesis diseño y ejecución de una puesta a tierra de baja resistencia licenciado en física de la universidad nacional mayor de san marcos
23. Regalado, C.M., A. Ritter y R.M. Rodríguez-González. 2007. Performance of the commercial WET capacitance sensor as compared with Time Domain Reflectometry in volcanic soils. *Vadose Zone J.* 6: 244-254.
24. Romig, D.E., Garlynd, M.J., Harris, R.F. y McSweeney, K. 1995. How farmers assess soil health and quality. *J. Soil Water Conservation* 50: 229-236.
25. Lowdermilk, W.C. 1953. *Conquest of the Land Through Seven Thousand Years.* Agriculture Information Bulletin N° 99, USDA, Soil Conservation Service, Washington, D.C.
26. Singer, M.J. y Ewing, S. 2000. Soil Quality. En *Handbook of Soil Science.* Chapter 11 (ed. Sumner, M. E.), 271-298, CRC Press, Boca Raton, Florida.
27. Sojka, R.E y Upchurch, D.R. 1999. Reservations Regarding the Soil Quality Concept. *Soil Science Society of America J.* 63: 1039-54.
28. SQI-Soil Quality Institute. 1996. *Indicators for Soil Quality Evaluation.* USDA Natural Resources Conservation Service.

## 6.1 REFERENCIAS

[http://es.wikipedia.org/wiki/Sistema\\_de\\_Informaci%C3%B3n\\_Geogr%C3%A1fica](http://es.wikipedia.org/wiki/Sistema_de_Informaci%C3%B3n_Geogr%C3%A1fica) . <http://www.agroplan.com.co/AgriculturadePrecisionBasico.pdf>

<http://webiica.iica.ac.cr/bibliotecas/replica/B0483e/B0483e.pdf>. Bongiovanni, R.; [http://www.deere.com/es\\_ES/agriculture/ams/yield\\_mapping.html](http://www.deere.com/es_ES/agriculture/ams/yield_mapping.html)

<http://usuarios.lycos.es/zandoli/web3/Capacidad%20de%20intercambio%20catonico.html>

<http://www.soildoctor.com/Abrate.PDF>

<http://www.manualdelombricultura.com/wwwboard/messages/9695.html> .David R.

<http://redalyc.uaemex.mx/redalyc/pdf/932/93216408.pdf>

Why measure Soil Resistivity...? AEMC Instruments. Chauvin Arnoux Inc. d.b.a. AEMC Instruments; [www.aemec.com](http://www.aemec.com) ; 08/02.

[Medición de la Humedad en Cultivos Hidropónicos de Maíz](#); F. Calderón; Abril, 2000.

[Seguimiento a sensores de Humedad Finca Ipanema](#); F. Calderón; Dr. Calderón Laboratorios Ltda. Avda. 13 No. 87-81 Bogotá D.C., Colombia S.A.; Septiembre, 2000.

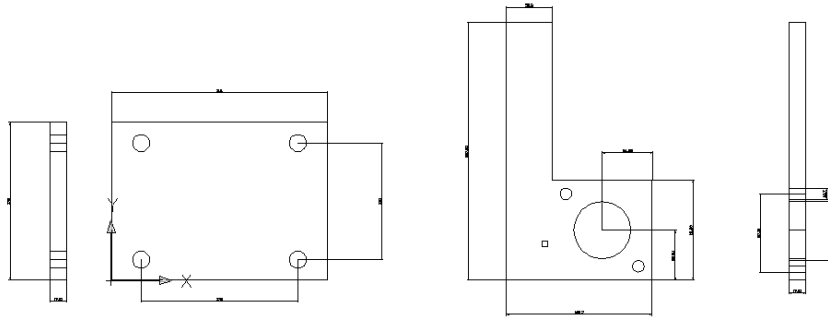
[Control de humedad en cultivos de clavel mediante el uso de Sensores Eléctricos](#); F. Calderón; Dr. Calderón Laboratorios Ltda. Avda. 13 No. 87-81 Bogotá D.C., Colombia S.A. Reporte a Julio 31 de 2001.

[Evaluación de diferentes métodos para determinar la Humedad del sustrato](#) en un cultivo Hidropónico de Clavel en la sabana de Bogotá (Finca Guacarí) mediante la utilización de tres sistemas de medición y cinco subsistemas de riego. F. Calderón y col. Dpto. Técnico Dr. Calderon Laboratorios Ltda. Octubre 10, 2002.

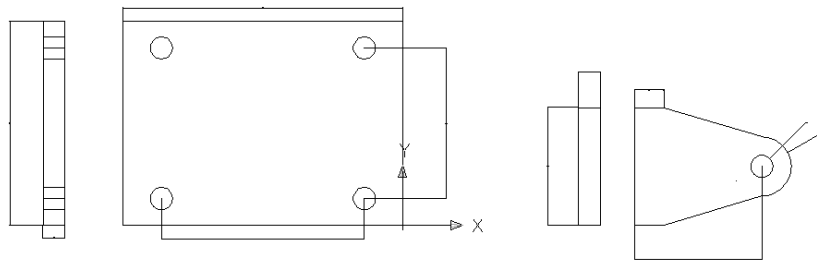
## **VI ANEXOS**

## Anexo 6.1 Dibujos en auto CAD para el soporte de los discos montados al carro porta sensores

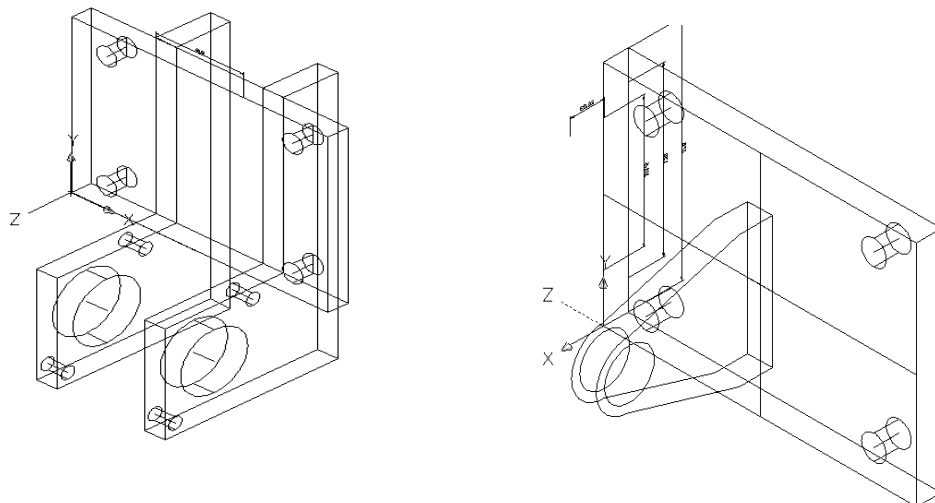
A)



B)



C)




### ANEXO 6.2 Tractor John Deere 6403 acondicionado



### ANEXO 6.3 Carro porta sensores



## ANEXO 6.4 Hojas de datos del C.I XR-2206



## XR-2206

Monolithic  
Function Generator

---

**FEATURES**

- Low-Sine Wave Distortion, 0.5%, Typical
- Excellent Temperature Stability, 20ppm/°C, Typ.
- Wide Sweep Range, 2000:1, Typical
- Low-Supply Sensitivity, 0.01%V, Typ.
- Linear Amplitude Modulation
- TTL Compatible FSK Controls
- Wide Supply Range, 10V to 26V
- Adjustable Duty Cycle, 1% TO 99%

**APPLICATIONS**

- Waveform Generation
- Sweep Generation
- AM/FM Generation
- V/F Conversion
- FSK Generation
- Phase-Locked Loops (VCO)

June 1987-3

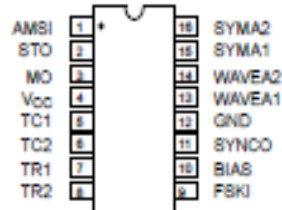
**GENERAL DESCRIPTION**

The XR-2206 is a monolithic function generator integrated circuit capable of producing high quality sine, square, triangle, ramp, and pulse waveforms of high-stability and accuracy. The output waveforms can be both amplitude and frequency modulated by an external voltage. Frequency of operation can be selected externally over a range of 0.01Hz to more than 1MHz.

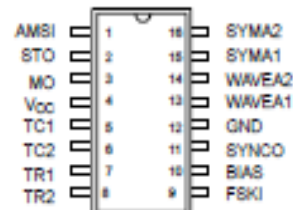
The circuit is ideally suited for communications, instrumentation, and function generator applications requiring sinusoidal tone, AM, FM, or FSK generation. It has a typical drift specification of 20ppm/°C. The oscillator frequency can be linearly swept over a 2000:1 frequency range with an external control voltage, while maintaining low distortion.

**ORDERING INFORMATION**

Part No.	Package	Operating Temperature Range
XR-2206M	16 Lead 300 MII CDIP	-55°C to +125°C
XR-2206P	16 Lead 300 MII PDIP	-40°C to +85°C
XR-2206CP	16 Lead 300 MII PDIP	0°C to +70°C
XR-2206D	16 Lead 300 MII JEDEC SOIC	0°C to +70°C



16 Lead PDIP, CDIP (0.300")



16 Lead SOIC (Jedec, 0.300")

**PIN DESCRIPTION**

Pin #	Symbol	Type	Description
1	AMSI	I	Amplitude Modulating Signal Input.
2	STO	O	Sine or Triangle Wave Output.
3	MO	O	Multiplier Output.
4	V <sub>CC</sub>		Positive Power Supply.
5	TC1	I	Timing Capacitor Input.
6	TC2	I	Timing Capacitor Input.
7	TR1	O	Timing Resistor 1 Output.
8	TR2	O	Timing Resistor 2 Output.
9	FSKI	I	Frequency Shift Keying Input.
10	BIAS	O	Internal Voltage Reference.
11	SYNCO	O	Syno Output. This output is an open collector and needs a pull up resistor to V <sub>CC</sub> .
12	GND		Ground pin.
13	WAVEA1	I	Wave Form Adjust Input 1.
14	WAVEA2	I	Wave Form Adjust Input 2.
15	SYMA1	I	Wave Symetry Adjust 1.
16	SYMA2	I	Wave Symetry Adjust 2.

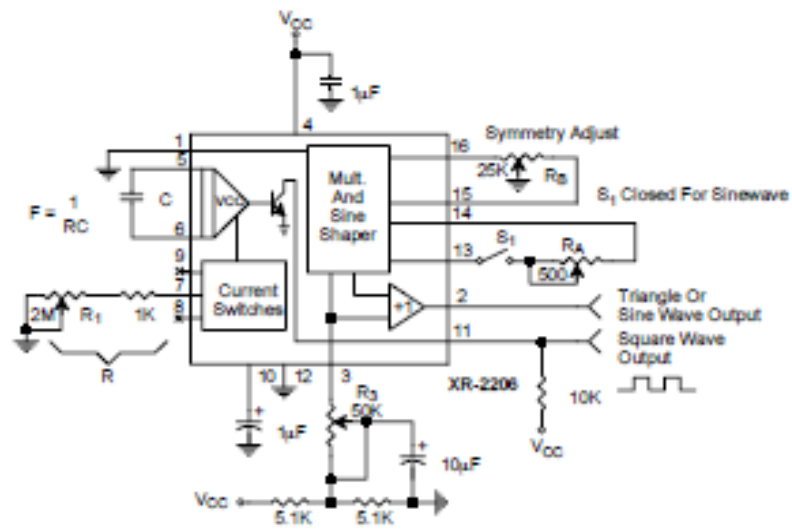


Figure 12. Circuit for Sine Wave Generation with Minimum Harmonic Distortion.  
(R<sub>3</sub> Determines Output Swing - See Figure 3)

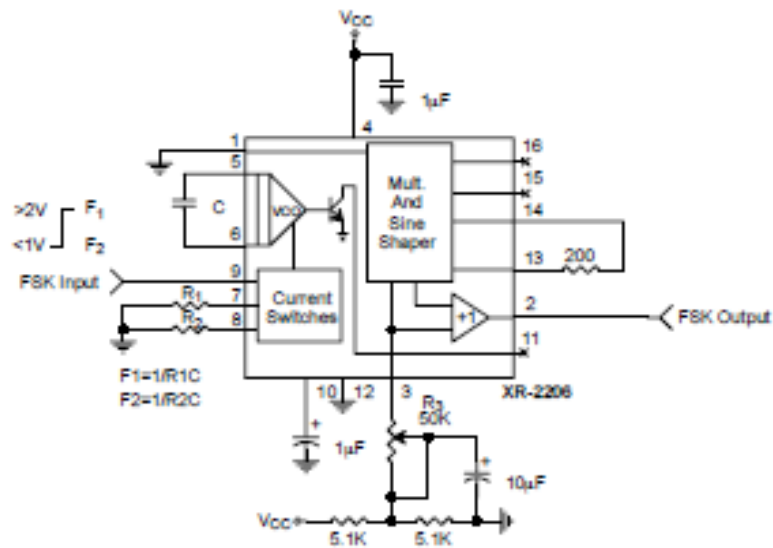


Figure 13. Sinusoidal FSK Generator



## ANEXO 6.5 Hojas de datos del C.I LM2907



May 2003

## LM2907/LM2917 Frequency to Voltage Converter

### General Description

The LM2907, LM2917 series are monolithic frequency to voltage converters with a high gain op amp/comparator designed to operate a relay, lamp, or other load when the input frequency reaches or exceeds a selected rate. The tachometer uses a charge pump technique and offers frequency doubling for low ripple, full input protection in two versions (LM2907-8, LM2917-8) and its output swings to ground for a zero frequency input.

The op amp/comparator is fully compatible with the tachometer and has a floating transistor as its output. This feature allows either a ground or supply referred load of up to 50 mA. The collector may be taken above  $V_{CC}$  up to a maximum  $V_{CE}$  of 28V.

The two basic configurations offered include an 8-pin device with a ground referenced tachometer input and an internal connection between the tachometer output and the op amp non-inverting input. This version is well suited for single speed or frequency switching or fully buffered frequency to voltage conversion applications.

The more versatile configurations provide differential tachometer input and uncommitted op amp inputs. With this version the tachometer input may be floated and the op amp becomes suitable for active filter conditioning of the tachometer output.

Both of these configurations are available with an active shunt regulator connected across the power leads. The regulator clamps the supply such that stable frequency to voltage and frequency to current operations are possible with any supply voltage and a suitable resistor.

### Advantages

- Output swings to ground for zero frequency input
- Easy to use;  $V_{OUT} = f_{IN} \times V_{CC} \times R1 \times C1$

- Only one RC network provides frequency doubling
- Zener regulator on chip allows accurate and stable frequency to voltage or current conversion (LM2917)

### Features

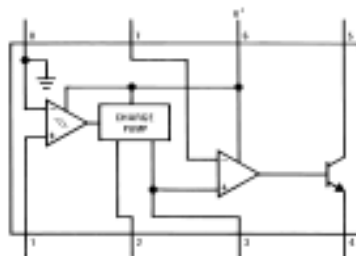
- Ground referenced tachometer input interfaces directly with variable reluctance magnetic pickups
- Op amp/comparator has floating transistor output
- 50 mA sink or source to operate relays, solenoids, meters, or LEDs
- Frequency doubling for low ripple
- Tachometer has built-in hysteresis with either differential input or ground referenced input
- Built-in zener on LM2917
- $\pm 0.3\%$  linearity typical
- Ground referenced tachometer is fully protected from damage due to swings above  $V_{CC}$  and below ground

### Applications

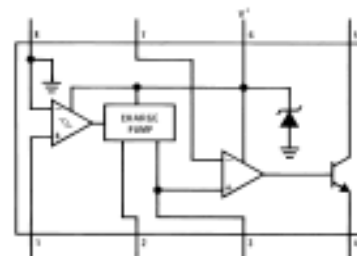
- Over/under speed sensing
- Frequency to voltage conversion (tachometer)
- Speedometers
- Breaker point dwell meters
- Hand-held tachometer
- Speed governors
- Cruise control
- Automotive door lock control
- Clutch control
- Horn control
- Touch or sound switches

### Block and Connection Diagrams

Dual-In-Line and Small Outline Packages, Top Views



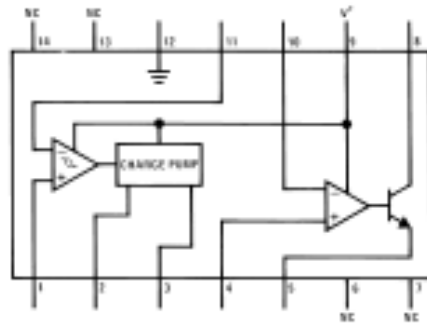
Order Number LM2907M-8 or LM2907N-8  
See NS Package Number M08A or N08E



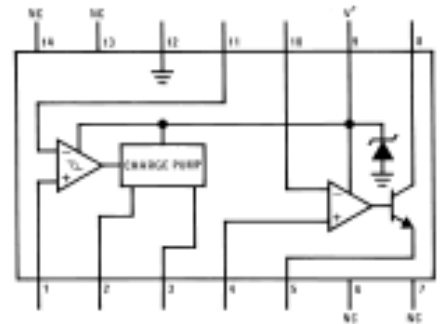
Order Number LM2917M-8 or LM2917N-8  
See NS Package Number M08A or N08E

LM2907/LM2917

### Block and Connection Diagrams Dual-In-Line and Small Outline Packages, Top Views (Continued)



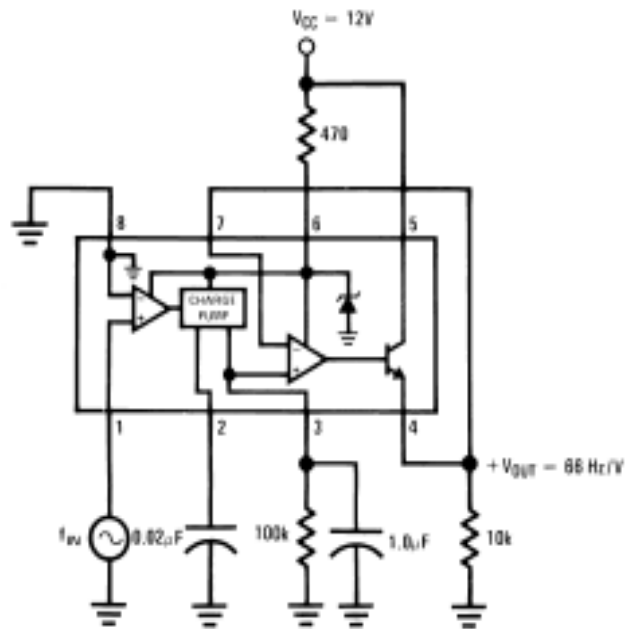
Order Number LM2907M or LM2907N  
 See NS Package Number M14A or N14A



Order Number LM2917M or LM2917N  
 See NS Package Number M14A or N14A

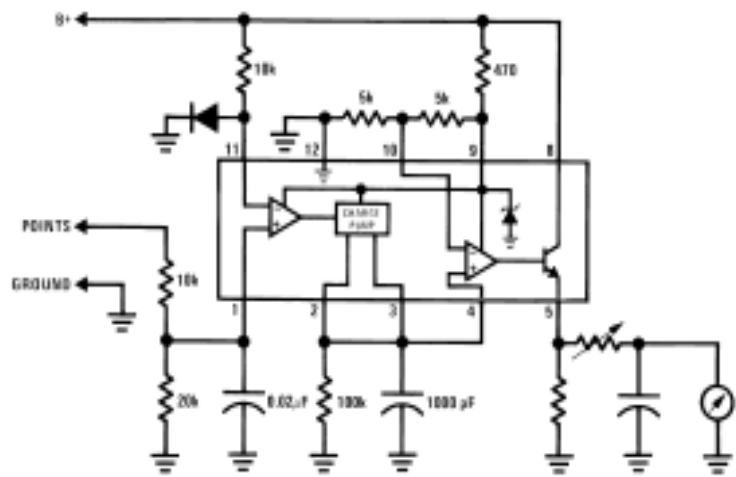
## Typical Applications (Continued)

### Zener Regulated Frequency to Voltage Converter



00790210

### Breaker Point Dwell Motor



00790211