

**UNIVERSIDAD AUTÓNOMA AGRARIA  
“ANTONIO NARRO”**

**DIVISIÓN DE INGENIERÍA**



**Diseño Conceptual de Un Dosificador de Semillas Hortícolas  
Sembradas en Charolas de Germinación**

**Por:**

**JORGE ARMANDO ALVAREZ LORENZO**

**TESIS**

**Presentada como Requisito Parcial para Obtener el Título de:**

**INGENIERO MECÁNICO AGRÍCOLA**

**Buenavista, Saltillo, Coahuila, México**

**Agosto de 2003**

**UNIVERSIDAD AUTÓNOMA AGRARIA  
“ANTONIO NARRO”**

**DIVISIÓN DE INGENIERÍA**

**Diseño Conceptual de Un Dosificador de Semillas Hortícolas  
Sembradas en Charolas de Germinación**

**Por:**

**JORGE ARMANDO ALVAREZ LORENZO**

**TESIS**

**Que Somete a la Consideración del H. Jurado Examinador como Requisito Parcial  
para Obtener el Título de:**

**INGENIERO MECÁNICO AGRÍCOLA**

**Aprobada por el Comité de Tesis**

**Asesor Principal**

---

**M.C. Héctor Uriel Serna Fernández**

**Co-Director de Tesis  
Externo del INIFAP**

**Sinodal**

---

**Dr. Santos Gabriel Campos Magaña**

---

**M.C. Juan A. Guerrero Hernández**

**Coordinador de la División de Ingeniería**

---

**M.C. Luis Edmundo Ramírez Ramos**

**Buenavista, Saltillo, Coahuila, México.**

**Agosto de 2003**

## AGRADECIMIENTOS

Gracias a **Dios** todo poderoso por haberme dado la dicha y la fortuna de vivir en esta vida maravillosa a lado de mis seres queridos, por darme la sabiduría y los conocimientos para la culminación de uno de mis sueños más anhelados.

A mi **ALMA MATER, y su departamento de Maquinaria Agrícola**, que con su firme soporte académico de excelencia, me abrieron sus puertas para culminar una etapa más en mi vida profesional, por eso adonde quiera que vaya tratare de poner muy en alto el nombre de mi ALMA-MATER para sentirme muy orgulloso de ser un *buitre de la Antonio Narro*.

Al **M.C. Héctor Uriel Serna Fernández**. A esta gran persona le agradezco por brindarme su amistad y su apoyo incondicional que me proporcione en todo momento para la culminación de este trabajo.

Al **Dr. Santos Gabriel Campos Magaña**. Le agradezco por brindarme su amistad, por dar y compartirme sus conocimientos y consejos, para sacar adelante este trabajo, sinceramente le estoy muy agradecido.

Al **M.C Juan Antonio Guerrero Hernández**. Por su amistad y apoyo incondicional que me proporcione para llevar acabo este proyecto.

Al **Dr. José Dávila Hernández**. Por su amistad y apoyo incondicional que me proporcione para llevar acabo este proyecto.

A mis **compañeros de la generación XCIV**, de la carrera de Ingeniero Mecánico Agrícola, en especial a **Tiny, Lety, Sarain Maza, Juan Carlos, Alejandro Arévalo, José Manuel, Rusell Alberto, Manuel Hinojosa, Jaudiel Pliego, Alfredo Dávila, Mitzunory Hernández, Francisco Javier, José Vázquez**. Por todas las alegrías y tristezas que pasamos juntos, pero sobre todo por su compañerismo y amistad que siempre me brindaron.

A los diversos maestros del departamento de maquinaria agrícola, **M.C Jesús Valenzuela García, Dr. Martín Cadena Zapata, Ing. B. Elizabeth de la Peña Casas, Ing. Juan Arredondo Valdez, Dr. Aguinaldo García Santos**. Por la amistad que llevamos durante mi estancia en esta casa de estudios.

A mi amigo y compañero **Pablo Gerardo Hernández Díaz**. Que durante mi estancia compartimos alegrías y tristezas, pero sobre todo por la amistad que hemos tenido.

A la familia **Escamilla Álvarez** en especial a Erika, por el apoyo moral que en todo momento me brindaron y por la amistad que hemos compartido.

Al **Lic. Antonio Escamilla**. Por abrirme las puertas de su casa, por su amistad que me brindo y apoyarme en los momentos que lo necesite.

A todos mis **Tíos, Tías y familiares** les estoy muy agradecido por todos los consejos y ánimos que me dieron para salir adelante.

Al **Consejo Estatal de Ciencia y Tecnología (COECYT)**. Por las facilidades otorgadas en la realización de este trabajo.

A los **paisanos del estado de Hidalgo y a “los primos” de mi natal Tunititlan Hgo.** Que siempre me demostraron su amistad y compañerismo.

## DEDICATORIA

**Con cariño y afecto para las personas que mas amo.**

**Sra. Juana Lorenzo Bautista.** Te agradezco madre por todo el amor que me has brindado en todo momento, por tus preocupaciones, desvelos y cuidados que siempre nos has dado. Gracias Mama te AMO.

**Sr. Eusebio Álvarez Guzmán.** Gracias padre por el ejemplo de ser un hombre de trabajo, humildad, honestidad y de respeto que siempre inculcaste en mi y en mis hermanos, gracias por guiarnos por el buen camino.

**A mis hermanos:**

**Rubén, Javier, Martín, Faviel, Inés, Rogelia, Graciela.** Hermanos gracias por todo ese incondicional apoyo que recibí de ustedes en los momentos que mas lo necesite, aunque por un tiempo hemos estado alejados físicamente siempre los tengo presentes en mi corazón y mente, sinceramente les deseo lo mejor.

**A mis cuñadas:**

**Micaela, Sofía, Alejandra, Sandra.** Gracias por su amistad y apoyo que siempre me han brindado, porque para mi son como unas hermanas más que he tenido.

**A mis sobrinos:**

**Francisco Javier, Fernando, Hugo Alberto, Denisse, Omar, Edgar, Misael, Gisela, Jonatan, Odalis, Daniela, Judit, Yasmín, Cesar, Anell, Carina, Luis Armando.** Gracias por todas las alegrías que hemos pasado juntos y por la confianza que siempre hemos tenido.

**A Tiny:**

Por todas las alegrías y tristezas compartidas, por ser tolerante y por ocupar una parte importante en mi vida, sinceramente te deseo que tengas éxito en lo que emprendas.

## INDICE DE CONTENIDO

	Página
Índice de figuras .....	viii
RESUMEN .....	ix
I. INTRODUCCIÓN .....	1
1.1 Antecedentes .....	5
1.2 Objetivos e hipótesis .....	6
II. REVISIÓN DE LITERATURA .....	7
2.1 Ubicación e importancia de la producción de hortalizas .	7
2.2 Semilleros .....	9
2.3 Tipos de semilleros .....	11
2.4 Importancia de la siembra o plantación .....	12
2.5 Desventajas de la siembra directa .....	13
2.6 Producción de plántula .....	13
2.7 Métodos de siembra para las charolas de germinación .	14
2.8 Charolas de siembra .....	15
2.9 Semilla .....	16
2.10 Requerimientos edáficos y climáticos para el buen desarrollo de la plántula .....	17
2.11 Funciones de una sembradora .....	19
2.12 Siembra de precisión .....	19
2.13 Descripción de los distintos tipos de siembra .....	20
2.14 Mecanismos de medición de semillas .....	23
2.15 Factores que afectan el llenado de celdas y daño en las semillas.....	30
2.16 Sembradoras de hortalizas .....	33
2.17 Principio de funcionamiento de las sembradoras neumáticas.....	35
2.18 Especificaciones de diseño .....	35

III. MATERIALES Y METODOS .....	42
3.1 Materiales .....	42
3.4 Metodología .....	42
IV. RESULTADOS Y DISCUSIONES .....	50
4.1 Capacidad de alimentación de las tolvas de alimentación de sustrato.....	50
4.2 Capacidad de alimentación de la tolva de semilla .....	51
4.3 Características de operación del sistema dosificador de semilla .....	51
4.4 Descripción de los elementos principales del rodillo dosificador .....	52
V. CONCLUSIONES Y RECOMENDACIONES .....	57
VI. LITERATURA CITADA .....	58
VII. ANEXOS .....	60

## INDICE DE FIGURAS

	Página	
Figura 2.1	Sembradora de banco automática	20
Figura 2.2	Sembradora neumática de bandejas	22
Figura 2.3	Sembradora neumática VANDANA	22
Figura 2.4	Sembradora sin tubos VANDANA	23
Figura 2.5	Sembradora de plato distribuidor horizontal	24
Figura 2.6	Sembradora monograno de doble plato inclinado	24
Figura 2.7	Sembradora monograno de plato vertical	25
Figura 2.8	Mecanismo de precisión de medición de semilla con rotación vertical	26
Figura 2.9	Mecanismo de precisión de medición de semilla tipo banda	26
Figura 2.10	Mecanismo de medición de semillas neumático	27
Figura 2.11	El aire presurizado mantiene las semillas en los orificios	28
Figura 2.12	Limitador de semillas y mecanismo de entrega	28
Figura 2.13	Mecanismo de medición por hileras	29
Figura 2.14	Corte transversal de unidad de disco medidor al vacío	30
Figura 2.15	Efecto de la velocidad del plato y tamaño de celda	32
Figura 2.16	Mecanismo de medición para sembradoras de hortalizas	34
Figura 2.17	Tabla del plato semillero de hortalizas	34
Figura 3.1	Etapas de un proyecto	44
Figura 4.1	Esquema general del sistema en su conjunto	51



## RESUMEN

En México en los últimos años la producción de hortalizas se ha incrementado en más del 600% debido a que el desarrollo del mercado de hortalizas ha cobrado un auge sorprendente desde el punto de vista de la superficie sembrada, y en el aspecto social debido a la gran demanda de mano de obra y a la captación de divisas que generan.

El presente trabajo tuvo como objetivo el diseñar una propuesta de un dosificador de semillas hortícolas, para siembra en charolas, que pueda ser construido con materiales de origen nacional. En virtud de que este tipo de equipos son poco accesibles para los productores medianos y pequeños por el costo que esto representa.

Para lograr el objetivo planteado se realizaron los cálculos de los principales parámetros de diseño de un dosificador de vacío para la siembra en charolas de germinación con semillas de brócoli, coliflor, jitomate y chile serrano.

El dosificador de semillas hortícolas está integrado por una turbomaquina de vacío, capaz de retener adheridas a las semillas en cada una de las celdas, y a su vez inyectar aire a la recámara de descarga para facilitar la caída de las semillas en las cavidades de la charola, una pequeña tolva de alimentación de semilla, un vacuómetro, un controlador de vacío, conductos de succión y soplado, empaques para realizar el corte de vacío y evitar fugas, cepillos limpiadores o enrazadores para evitar semillas dobles o triples, rodillo dosificador de semilla montado a unos baleros, estrellas sincronizadoras de la charola y el rodillo.

Los resultados de la primera fase de diseño, que incluyen los planos de fabricación del prototipo propuesto, permitirá su construcción y evaluación para posteriormente ofrecer a los agricultores de nuestro país un equipo que les

permita facilitar sus actividades, bajar los costos y tiempos de producción de plántula en charolas de germinación.

## I. INTRODUCCIÓN

**Antes de diseñar un producto se debe empezar por establecer cual es la necesidad de desarrollar este, así mismo (Gómez-Senant, 2001) señala que las necesidades que dan origen a un proyecto surgen por que algún tipo de necesidad humana no esta satisfecho plenamente. Cuando hablamos de necesidad humana se debe tomar en cuenta en un sentido más amplio porque, si bien hay proyectos que vienen a satisfacer algún tipo de necesidad humana en la que todos estaríamos de acuerdo, existen otros que parecen emprenderse con objetivos puramente económicos o en los que las necesidades a cubrir**

**no se aprecian. Aun en estos casos al menos para el usuario del proyecto, este representa un determinado beneficio y por tanto vendrá a satisfacerle de alguna manera.**

La superficie sembrada de los cultivos hortícolas en la Republica Mexicana en 1991 alcanzó la cifra de 860, 821 hectáreas, de las cuales 718, 784 hectáreas fueron cosechadas para generar un volumen de producción de 4, 584, 682 toneladas (Principales cultivos hortícolas de México INEGI, 1991).

Los estados de Sinaloa, Guanajuato, Puebla, Michoacán, San Luis Potosí, Guerrero, Yucatán y Oaxaca, en conjunto contribuyeron con el 50% de la superficie nacional cosechada de cultivos hortícolas; mientras que los Estados de Sinaloa, Guanajuato, Baja California, Michoacán, Sonora, Chihuahua, Puebla y Jalisco, en grupo aportaron el 61.6% de la producción nacional de hortalizas.

Producto de una apreciación muy general, en los estados del norte de la Republica Mexicana, los rendimientos promedios de la mayoría de los cultivos hortícolas fueron mayores en esta región que en el resto del país; debido en gran medida por las diferencias en tecnología y desarrollo agrícola. (Principales cultivos hortícolas de México INEGI, 1991).

De un total de 52 cultivos hortícolas registrados en el VII censo agropecuario, los principales cultivos fueron, calabaza, chile, tomate rojo, papa, cebolla, sandía, melón, tomate verde, brócoli y calabacita, los cuales en grupo

representan el 84.7% de la superficie total cosechada y aportaron el 83% de la producción total.

Al respecto, los mayores rendimientos los tuvieron los cultivos de brócoli, tomate rojo, jícama, zanahoria y cebolla, que fueron de 16.4, 16.0, 12.5, 12.2, y 12.1 toneladas por hectárea. (Principales cultivos hortícolas de México INEGI, 1991).

**De esta forma el proceso de mecanización para la siembra de hortalizas se ha proyectado como un gran problema debido al tamaño tan pequeño de las semillas hortícolas, lo cual dificulta la siembra con precisión en campo y en almácigo.**

**Al realizarse la siembra manual charola por charola y cavidad por cavidad además de ser poco productivo y requerir de personal con gran habilidad nos trae como consecuencia perdida de semilla debido a que la imprecisión de la mano obliga a que en ocasiones en cada cavidad se depositen cantidades de semilla no controladas y debido a su alto costo por ser certificada haga**

**mas caro el proceso de siembra, además de inducir una gran competencia por los nutrimentos entre la cantidad de plantas que logran germinar.**

**El tipo de siembra manual por naturaleza es mas tardado, presentando marcada diferencia en grandes extensiones de siembra en la secuencia del desarrollo de la misma planta lo que hace que algunos procesos que se pueden aplicar en un solo día tenga que esperar el estado de desarrollo óptimo para su realización. Esta etapa puede ser de uno o más días y que sin duda alguna es perdida de tiempo.**

**La horticultura en particular esta inmersa en este proceso irreversible por lo tanto debe afrontar los retos de producir a bajo costo, o bien mantener los costos en niveles aceptables.**

**Haciendo referencia de lo anterior uno de los principales problemas para producir plántula en forma mecanizada es el elevado costo de adquisición de estos equipos, que oscila en un promedio de 5,000 a 10,000 U.S, dependiendo la capacidad de siembra, así como sus refacciones debido a que la gran mayoría son importados y enfocados para grandes productores, lo que los hace poco accesibles para medianos y pequeños productores, además que si se adquiere una maquina de este tipo provocan una fuga de divisas para el país.**

**De acuerdo a esta perspectiva ha surgido la necesidad de diseñar un dosificador de semillas hortícolas, para la producción de plántula en charola, que este al alcance de los productores mexicanos para contribuir a la generación de**

## **tecnología apropiada a las condiciones del Agro-Mexicano.**

Para cualquier tipo de tecnología para la producción de productos agrícolas, la siembra es la operación más importante de un ciclo agronómico de cultivo, tanto por las exigencias que presenta su ejecución como por el compromiso que supone con respecto a la producción futura, su buena ejecución nos garantiza la densidad de siembra adecuada y uniformidad en cuanto al desarrollo de la planta, y su éxito depende principalmente de tres factores como son: a) Tipo y calidad de la maquina sembradora, así como su manejo, b) Calidad de la semilla en cuanto a su poder germinativo y ausencia de enfermedades, c)Tiempo para su realización tomando en cuenta las condiciones climatológicas favorables y fertilidad de suelo (Gracia y Palau , 1983).

La implementación de almacigos es una actividad que se hace indispensable dentro de un ciclo de producción hortícola, con el fin de proteger a las plantas en invernaderos, por varios factores, entre ellos: Heladas, granizadas y sequías, lo que hacen imposible realizar la siembra directa en el terreno de cultivo.

**Normalmente los productores usan almacigos al mismo tiempo que tienen ocupado el terreno de transplante por un cultivo que aun no termina su ciclo de producción, el agricultor adelanta el próximo ciclo con almacigos para plantar inmediatamente a la salida del cultivo que**

**esta en el terreno, con lo que el productor puede adelantar el nuevo ciclo de cultivo, cosechar antes y encontrar mejores precios de venta.**

Los almácigos se pueden realizar de dos maneras, al aire libre o en charolas. Para el uso de charolas que es la de nuestro interés se puede realizar en forma manual o mecánica. La producción en forma manual puede llegar hasta 15 charolas en una hora por persona y en forma mecánica se pueden sembrar desde 400 hasta 2000 charolas por hora.

En México no es muy común el uso de los equipos para siembra en charolas debido a su alto costo de adquisición. Por lo que el presente trabajo es una respuesta a unas de las exigencias del campo Mexicano.

**Por otra parte (Gracia y Palau, 1983) señalan que la siembra de precisión reporta una serie de ventajas tales como: Ahorro de semilla, mayor germinación de la plántula y producción más homogénea.**

Un aumento de la calidad y de la productividad aunado a una disminución de los costos de producción es la meta final que hoy en día se proponen los horticultores, empresarios, técnicos e investigadores. En este sentido puede comprenderse el importante papel que representa la mecanización agrícola, tanto por la reducción de costos que se puede lograr,



como por la cantidad, precisión y oportunidad que se consigue en ciertas operaciones.

La necesidad de desarrollar el diseño de un dosificador para la siembra en charolas la planteo el departamento de maquinaria agrícola, tal proyecto tiene como meta satisfacer las necesidades de los productores de hortalizas.

## **1.1 Antecedentes**

**Kepner (1978), un gran número de mecanismos de medición de semillas empleando el principio de vacío han sido desarrolladas experimentalmente y muchos de estos tienen una bomba central de vacío con regulación a cada unidad succionadora, cada unidad succionadora cuenta con su respectiva recámara de vacío, de un plato de celdas y además un sello entre la recámara de vacío y el plato giratorio para evitar fugas de aire.**

**Las semillas al ser succionadas en contra de las celdas del plato giratorio se mantienen en ellas hasta llegar a un punto donde el sello de vacío**

**termina y debido a la diferencia de presión existente entre la recámara de vacío y la de presión atmosférica, las semillas caen hacia el fondo del surco por gravedad.**

**Céspedes, *et al.* (1995), realizaron el diseño de una sembradora de semillas de chile poblano, tomate de cáscara y lechuga, en donde determinaron sus principales parámetros de diseño. Para su funcionamiento primeramente se realiza el llenado de las charolas por medio de un dosificador que funciona a base de un distribuidor de fondo móvil, posteriormente se forma la cavidad sobre el sustrato, este se efectuara por medio de un rodillo compactador compuesto por pequeños resaltes en forma de pirámides en toda la superficie, después se realiza la siembra por medio de un cilindro con perforaciones, las cuales por medio de una**

**succión, sujeta a las semillas y las mantiene hasta la parte inferior del cilindro, donde coincide con la cavidad de la charola y permite que la semilla caiga en la cavidad y por último se realiza el tapado de la semilla igual que el primer paso.**

**Serwatowski y García, (2000), realizaron la construcción y evaluación de un banco de ensayos para el estudio de equipos neumáticos de siembra que permite accionar en forma individual y controlada los mecanismos de la unidad neumática de siembra, generando diferentes niveles de vacío. El banco se complementa con una cámara auxiliar de vacío, montada sobre el mecanismo eje del disco original de la unidad de siembra y provista de un disco dosificador y una pequeña tolva de alimentación, que permite analizar el proceso de arranque y adherencia de la semilla en forma individual.**

## 1.2 Objetivos e Hipótesis

### 1.2.1 Objetivo General

Plantear una propuesta de diseño para la construcción de un dosificador de semillas hortícolas para la siembra en charolas.

### 1.2.2 Objetivos Específicos

➤ **Definir la metodología a seguir para la obtención de un prototipo del dosificador de semillas hortícolas.**

➤ Desarrollar las especificaciones de diseño conceptual de un dosificador para la siembra de semillas hortícolas tales como: Jitomate, chile, brócoli y coliflor.

### 1.2.3 Hipótesis

Es posible realizar el diseño conceptual de un dosificador de semillas hortícolas, para que pueda ser construido con materiales de origen Nacional, lo que permitirá reducir los costos en relación a los equipos de origen extranjero.

## **II. REVISIÓN BIBLIOGRAFICA**

### **2.1 Ubicación e Importancia de la Producción de Hortalizas**

**En México en los últimos años la producción de hortalizas se ha incrementado en más del 600% en tanto que los Estados Unidos y Canadá el incremento ha sido de un 180 y 200%, respectivamente. Este marcado desarrollo de la producción de las hortalizas en México ha cobrado un auge sorprendente desde el punto de vista de la superficie sembrada, y en el aspecto social debido a la gran demanda de mano de obra y a la captación de divisas que generan.**

**A nivel mundial, la producción mexicana de hortalizas representa el 1.10% del total. México**

**exporta 18% de su producción, lo cual lo ubica como el sexto exportador mundial, después de Estados Unidos, Italia, España, Francia y Holanda.**

Es importante mencionar que a nivel Nacional solo se dedica a la producción de hortalizas entre el 2.5 y el 3.0% de la superficie agrícola del país, y sin embargo la aportación de esta actividad al valor de la producción agrícola Nacional es del 14%. Esta actividad también destaca por su importante participación en la generación de empleos al absorber el 20% del total de los empleos generados por la actividad agrícola Nacional. (La producción de frutas y hortalizas en México, secretaria de agricultura, ganadería y desarrollo rural, 1995).

El mercado de exportación se sustenta principalmente en hortalizas frescas, aunque existen buenas posibilidades para las hortalizas procesadas en el mercado internacional que permiten obtener un buen valor agregado para esos productos. Los agricultores que producen hortalizas son alrededor de 22,000 personas; es decir el 5% de los 4.5 millones de agricultores del país.

En cuanto a los costos de producción de los productos hortícolas del país, estos se pueden dividir en dos grupos. El primero incluye la preparación del terreno, la implantación del cultivo, renta de la tierra y gastos diversos, que representan aproximadamente el 36% del total, y que son equivalentes a los que se tienen en las zonas hortícolas de los Estados Unidos; en tanto que el segundo grupo de costos corresponden a los gastos de cosecha, empaque, transporte y comercialización, y que representan el 64% restante. Estos gastos son muy elevados comparados con los de los Estados Unidos y Canadá, debido a la falta de mecanización para estas labores y los gastos que representan los productos de empaque, los cuales en su mayoría son de importación.

La industria de frutas y hortalizas procesadas es un eslabón fundamental en el desarrollo de la producción hortícola del país, en la actualidad cuenta con 230 empresas que generan anualmente alrededor de 1.3 millones de U.S. dólares y proporcionan empleos a más de 35,000 personas y exportan, en promedio el 35% de su producción, lo que equivale al 3.5% de la producción Nacional (La producción de frutas y hortalizas en México. Secretaría de Agricultura, Ganadería y Desarrollo Rural, 1995).

Los mayores costos en producción de hortalizas de calidad para la exportación, a parte del valor de la tierra, están constituidos por la semilla de importación y por aquellas operaciones en las que participa una gran cantidad de mano de obra; estas operaciones son principalmente la siembra y la cosecha.

Debido a que la semilla certificada para las hortalizas es muy cara, a veces más de \$ 3,000.00 pesos por kilogramo, los agricultores tratan de que cada semilla se convierta en una planta, razón por la cual se hacen almácigos donde siembran cada semilla en una pequeña maceta de plástico y la

mantienen dentro de un invernadero hasta que emerja y alcance un cierto tamaño la planta.

Posteriormente estas plantas son retiradas del invernadero y llevadas al campo donde son transplantadas a mano; de esta forma se asegura la emergencia de la casi totalidad de las plantas. Sin embargo estas operaciones son muy costosas, por lo que impactan negativamente en la competitividad de los productores mexicanos de hortalizas (Estadísticas Agrícolas, 1990-1993).

## 2.2 Semilleros

**Se denominan semilleros a las parcelas o recipientes donde, con una esmerada preparación y protección, se siembran y se desarrollan en su primera fase de 1 a 2 meses las hortalizas que después han de transplantarse al terreno de asiento para su total desarrollo y producción (Gracia y Palau, 1983).**

**Por ello, el semillero debe tener: adecuada orientación; buena aireación y disponibilidad de agua suficiente; protegido de vientos dominantes**



## **y ataque de plagas, y en todo momento atendido y vigilado por el horticultor.**

La mecanización de las labores propias del semillero dependen básicamente del tipo elegido. En el caso de pequeñas parcelas, los trabajos son más parecidos a los del terreno de asiento que cuando el semillero consiste en unos tiestos susceptibles de someterse a un proceso automatizado. Pero en cualquier caso una operación como es la preparación de mezclas de tierra es previa y común a las labores específicas de cada tipo (Gracia y Palau, 1983).

Howe y Montes, (1985), definieron a un almácigo o semillero como un lugar donde se deposita las semillas que se cultivan para que inicien su crecimiento hasta llegar a formar pequeñas plantitas y alcancen su tamaño de transplante.

Los almácigos generalmente se hacen en bandas que no pasen de un metro de ancho, para atender fácilmente, por ambos lados, las labores de siembra y mantenimiento de la cama.

La tierra del almácigo debe ser suelta, fértil y bien mullida. Cuando no se dispone de tierra en tales condiciones, una mezcla en partes iguales de tierra, arena y estiércol o composta, garantizan una buena composición.

En zonas de gran insolación se recomienda proteger al sembradío en almácigo sombreando la superficie de la cama durante el nacimiento de las nuevas plántulas.

La ubicación del almácigo debe estar cerca de una fuente de agua y una área protegida.

Las medidas que debe tener una cama de siembra son de un metro de ancho, por cinco de largo (para las zonas lluviosas la cama de siembra debe estar alta y para las zonas secas debe estar baja).

La densidad del semillero se determina por las siguientes condiciones (<http://www.ciudadfutura.com/elhuerto/g3.html>).

- ♦ Tamaño de semilla.
- ♦ Tamaño de plántula, plántula robusta, menos plántula.
- ♦ Tiempo de permanencia en el semillero. Si están por tiempo largo, pocas plántulas; por poco tiempo muchas plántulas.
- ♦ Clase de sustrato: sustratos poco nutritivos se pone mas densidad ya que las plántulas estarán poco tiempo, en sustratos nutritivos es lo contrario.

La cantidad de semilla para almacigar se determina por:

$$Q = \frac{S * D}{Vc * N * F}$$

Donde:

Q = Cantidad de semilla.

S = Superficie de almacigo.

**D = Número de plántulas por metro cuadrado.**

Vc = Valor cultural (en decimos)

$$Vc = \frac{1}{100} (\% \text{ de pureza})(\% \text{ de germinación}).$$

N = Numero de semillas por kilogramo de semilla pura.

F = Factor de corrección de acuerdo con lo perdido.

## 2.3 Tipos de Semilleros

### 2.3.1 Eras

Son parcelas de pequeño tamaño, generalmente con ancho inferior a los 4m. Y longitud entre 20 y 50 m., con pasillos intermedios para facilitar los cuidados. Ofrecen fácil manejo y bajo costo, siendo muy utilizados para cultivos al aire libre.

La preparación de estos semilleros en lo que se refiere a las labores de suelo consiste básicamente en la realización de una labor profunda con desmenuzamiento posterior, conformación de caballones longitudinales y transversales para el riego de pie y facilitar el control y acceso a cada fracción (hoyo) del semillero. Después se realiza la distribución de la tierra preparada (Gracia y Palau, 1983).

### 2.3.2 Bandejas

Su uso es mas frecuente para cultivos destinados a invernaderos. Tienen la ventaja de facilitar el transporte y transplante a terreno de asiento del grupo de plantas desarrolladas en la bandeja.

Estas bandejas se confeccionan en madera, metales ligeros, fibrocentos y plásticos de diferentes tipos. Los primeros tienen el inconveniente de su mala conservación, mientras que las buenas condiciones que ofrecen las de plástico, ligereza, conservación, etc., hacen que su uso se halla generalizado. En la actualidad han sido muy difundidas las bandejas de polietileno expandido de celdillas tronco-piramidales que facilitan el transporte con cepellón.

Las dimensiones son variables. A titulo de ejemplo, puede decirse que su base es de 60 a 30 cm. y la altura hasta sus bordes oscila de 10 a 15 cm. Para

asegurar el drenaje de este tipo de semillero las bandejas llevan unas ranuras con orificios en su fondo (Gracia y Palau, 1983).

### 2.3.3 Macetas

El uso de tiestos o macetas también llamados (pots) es frecuente en las modernas empresas de semilleros. Su facilidad de transporte y la realización de transplante con cepellón para asegurar el enraizamiento son claras ventajas en favor de su uso.

Los tipos mas conocidos son:

Bolsas de plástico flexible, pequeños prismas de tierra, cilindro de turba compactada, celdillas de papel pegados por sus caras laterales (Gracia y Palau, 1983).

## 2.4 Importancia de la Siembra o Plantación

**La siembra es sin duda la operación más importante de un ciclo agronómico de cultivo, tanto por las exigencias que presenta su ejecución como por el compromiso que supone con respecto a la producción futura.**

**Su éxito depende principalmente de tres factores: a) calidad de la semilla (poder y facultad germinativa y ausencia de enfermedades); b) oportunidad de su realización (tiempo y fertilidad del suelo, condiciones climatológicas favorables, etc.), y c) correcta ejecución, consiste en exactitud de la dosis, uniformidad de la distribución y espaciamiento regular, profundidad constante y compactación adecuada del suelo alrededor de la semilla.**

**La utilización de semillas selectas de variedades calificadas facilitaran la germinación, nascencia y normal desarrollo de la planta en su etapa final. (Gracia y Palau, 1983).**

**Así mismo el transplante es una práctica muy conveniente para aprovechar mejor el terreno y acelerar un poco el desarrollo de algunos cultivos, Las hortalizas necesitan ser sembradas primero en almácigo o semillero, para ser transplantadas después al terreno definitivo (<http://www.ciudadfutura.com/elhuerto/g4.htm>).**

#### 2.5 Desventajas de la Siembra Directa

- ♦ Requiere provisión suficiente de agua para cumplir las exigencias de los riegos programados.
- ♦ Exige buenas características texturales y estructurales de suelo y preparación adecuada del mismo para efectuar la siembra (nivelación), restringiendo las áreas aprovechables de la finca al desecharse aquellas muy infestadas de malezas, las de pendientes muy pronunciadas, pedregosas, etc.
- ♦ Los vientos fuertes, cálidos y secos ocasionan voladura del suelo, muerte por deshidratación de las semillas en germinación y de plántulas recién emergidas.
- ♦ La ocurrencia de las lluvias durante la germinación y emergencia de las plántulas, provoca compactación y erosión de las camas de siembra.

- ♦ El establecimiento es una etapa crítica en la producción de tomate de siembra directa porque tanto el porcentaje total de emergencia como la uniformidad de las plántulas emergidas influyen en el manejo y el posterior rendimiento económico del cultivo.

([http://www.redpav-fpolar.info.ve/fagroluz/v16\\_4/v164z005.html](http://www.redpav-fpolar.info.ve/fagroluz/v16_4/v164z005.html)).

## **2.6 Producción de Plántulas**

**La producción de plántulas requiere de atención a todos los detalles, desde la siembra hasta el transplante. Deberá tenerse en cuenta lo siguiente:**

- ♦ **Se requiere una inversión importante en las instalaciones para germinación, en sembradoras mecánicas, charolas y otros equipos y materiales.**
- ♦ **La germinación y desarrollo subsecuente de las plántulas requieren de un sistema confiable de equipo e instrumentación para controlar el**

**ambiente y proporcionar niveles específicos de luz, temperatura, humedad y nutrientes.**

**♦ La calidad del agua, del medio de cultivo y de los nutrientes deben ser los óptimos y habrán de ser adecuadamente monitoreados.**

**♦ Se debe estar al día para implementar los avances tecnológicos aplicables.**

**(<http://www.faxsa.com.mx/semflor1/seaaa10.htm>)**

.

## **2.7 Métodos de Siembra Para las Charolas de Germinación**

### **2.7.1 Siembra Manual**

**La siembra manual al realizarse charola por charola y cavidad por cavidad además de consumir demasiado tiempo y requerir personal**



**con bastante práctica, nos da una gran pérdida de semilla debido a que la imprecisión de la mano obliga a que en ocasiones en cada cavidad se depositen cantidades de semillas no controladas y debido al gran costo de la semilla por ser certificada haga mas costoso el proceso, además de inducirse una gran competencia por los nutrimentos entre la cantidad de plantas que logran germinar por cavidad.**

**Este tipo de siembra es más tardado, presentando marcada diferencia en grandes extensiones de siembra en secuencia de desarrollo de la misma planta lo que hace que algunos procesos que se pueden aplicar en un solo día tenga que separar el estado de desarrollo óptimo para su realización. Esta espera puede ser de uno**

**o mas días y que indudablemente es perdida de tiempo.**

### **2.7.2 Siembra Automatizada**

**Están disponibles en el mercado un sin número de sembradoras mecánicas desde muy sencillas hasta muy complejas; las hay de vacío, eléctricas, de aire comprimido, de inyección de agua y de tambor rotatorio, que son capaces de depositar solo una semilla por cavidad.**

**La sembradora a elegir depende del volumen de plantas a producir y de los métodos de producción. Al principio en operaciones pequeñas conviene usar sembradoras menos complejas y de bajo costo. Posteriormente al mejorar la situación**

**financiera y las habilidades del productor, se puede conseguir una mas elaborada. Deberán considerarse las siguientes características:**

- ♦ **Tipos de charolas que pueden usarse con la sembradora.**
- ♦ **Charolas por hora que siembra; si la rapidez es fija o variable.**
  - ♦ **Tipos de semilla que pueden sembrarse.**
  - ♦ **Cuanta semilla requiere la maquina para operar.**
- ♦ **Posibilidad de intercambiar plantillas o cabezas de siembra para sembrar distintos tipos y tamaños de semillas y de charolas.**
- ♦ **Precisión de siembra; porcentaje de singulación.**  
**(<http://www.faxsa.com.mx/semflor1/seaaa10.htm>)**

.

## **2.8 Charolas de Siembra**

**Las charolas de siembra varían de tamaño y forma de la celda o cavidad. Las charolas mas comunes tienen entre 128 y 800 cavidades; las celdas pueden ser redondas, cuadradas o hexagonales. En su sección transversal, las celdas pueden tener forma cilíndrica o de pirámide invertida.**

**El tipo de charola a escoger depende de la planta a sembrar y del uso final:**

**♦ ¿Cual será el uso final de la plántula? Las plantas más pequeñas lucen bien en macetas planas. Plantas más grandes sirven muy bien para macetas grandes, colgantes y trasplantes.**

- ♦ **¿Que calidad se requiere? Las plántulas grandes producen plantas terminadas de mayor calidad, en menor tiempo.**
- ♦ **Tamaño de celda ideal para cada cultivo. Las especies suculentas (begonias, impacientes) o plantas que requieren un mayor periodo de tiempo para trasplantarse, se desarrollan mejor en celdas grandes. Las especies de corto tiempo de crecimiento se dan bien en celdas pequeñas.**
- ♦ **Limitaciones de espacio. Las charolas de celda pequeña rinden más plantas por metro cuadrado. Esto puede ser crítico en la temporada de alta producción. Las celdas grandes permiten mayor espacio por planta, resultando plántulas más grandes y mejor desarrolladas. Las charolas de papel rinden más**

**que las de poliestireno formado al vacío y éstas a su vez, más que las de poliestireno expandido.**

- ♦ Limitaciones de tiempo. Las plántulas desarrolladas en celdas grandes son más tolerantes al 'stress' y se terminan más rápido.**
- ♦ Forma de la celda. Las celdas cuadradas y de paredes verticales tienen mayor capacidad de medio de cultivo que las celdas redondas de paredes inclinadas y permiten mejor desarrollo de raíces. La distribución de agua es mejor en las charolas de celdas cuadradas. Las charolas de papel tienen excelente drenaje y permiten usar suelo natural.**
- ♦ Tiempo de embarque. Las charolas de celdas pequeñas son menos tolerantes al embarque por su poco volumen y deben trasplantarse de inmediato.**

**Los distintos tamaños de celda requieren de ajustes en la forma de cultivo. Mientras mas pequeña la celda, la planta es más susceptible a fluctuaciones en humedad, a nivel de nutrientes, oxígeno, pH y contenido de sales solubles. Las celdas entre más profundas muestran mejor drenaje, permitiendo mejor lixiviación de sales y mayor aireación en el medio de cultivo.**

**La clave para la producción de plántulas en cualquier tipo de charola es el manejo adecuado de agua. Nunca debe permitirse que el medio de cultivo se seque totalmente; la humedad debe regularse para mejorar muy bien la celda y permitir el drenaje y el intercambio de oxígeno. Cuando se satura el medio de cultivo, casi no**

**retiene oxígeno (0-2%). Debe por tanto dejarse secar para que entre el oxígeno y permita una buena germinación y crecimiento. El agua solo debe escurrir del medio al apretarlo; esto indica que hay la proporción adecuada de humedad y oxígeno para el buen desarrollo de la plántula. (<http://www.faxsa.com.mx/semflor1/seaaa10.htm>)**

.

## **2.9 Semilla**

**El primer ingrediente necesario para una buena germinación es una semilla de calidad. Algunas semillas se modifican para facilitar su manejo con la sembradora. Las semillas de cempasúchil se tratan para quitar las colas o se recubren con grafito y las de begonia se peletizan. El termino**



**buena semilla incluye una buena variedad, elevada facultad germinativa, tamaño adecuado y uniforme, y que sea libre de enfermedades y malas hierbas o de semillas de otros cultivos. (<http://www.ciudadfutura.com/elhuerto/g4.htm>.)**

**Para el establecimiento de cualquier hortaliza y de resultados exitosos en su cultivo, deben de tomarse en cuenta los siguientes puntos de tipo general.**

**En primer lugar hay que conocer y seleccionar bien las semillas teniendo en cuenta las características de calibre y homogeneidad además de tener garantía sobre su poder germinativo. En segundo lugar equipar los**

**requerimientos de suelo, clima y humedad con las condiciones que se establecerá el cultivo.**

## **2.10 Requerimientos Edáficos y Climáticos Para el Buen Desarrollo de la Plántula**

### 2.10.1 Medio de Cultivo

El medio de cultivo debe proporcionar un ambiente adecuado desde la germinación hasta el momento del trasplante. Durante este período, la plántula cambia de forma, de tamaño y de necesidades. El medio de cultivo debe entonces poderse ajustar a las necesidades de las plantas pero ser consistente en sus propiedades físicas y químicas. Un medio de cultivo deseable debe tener una alta capacidad de retención de agua, una distribución amplia de tamaño de agregados y una función amortiguadora para resistir los cambios físicos y químicos.

Las características que debe tener un buen medio de cultivo incluyen:

- ♦ La habilidad para retener humedad para la germinación en la Etapa 1.
- ♦ Un grado de porosidad que asegure la disponibilidad de oxígeno para el desarrollo de las raíces de las plántulas.
- ♦ PH de 5.8 — 6.5 para permitir la disponibilidad de nutrientes mayores y menores (<http://www.faxsa.com.mx/semflor1/seaaa10.htm>).

### 2.10.2 Temperatura

Durante la etapa de crecimiento y desarrollo de las hojas verdaderas las temperaturas deben de estar entre 15 — 18 °C, dependiendo del tipo de desarrollo deseado. Si las plantas van a ser embarcadas será necesario aclimatarlas o “endurecerlas” un poco para que resistan adecuadamente el embarque. Una temperatura de 15 °C producirá una planta tolerante al transporte.

Si las plántulas van a trasplantarse directamente en el lugar donde se producen, se tendrán plántulas satisfactorias a temperaturas de 18 °C. Durante la etapa previa al embarque o transplante, las plántulas pueden forzarse a que desarrollen más, aumentando la temperatura a 21 °C o pueden detenerse hasta por 2 semanas si se baja la temperatura a no menos de 14 °C. Debe tenerse en cuenta que si no se ha iniciado la floración, la reducción de temperaturas por abajo de 15 °C conducirá a un retraso en la floración. Nota: las temperaturas demasiado altas también pueden provocar un retraso en la floración.

### 2.10.3 Humedad

Durante las etapas de crecimiento y desarrollo de las hojas verdaderas y el periodo previo al embarque o transplante, las plántulas deben regarse según se considere necesario, de preferencia por aspersion muy fina. Debe administrarse suficiente agua para cubrir muy bien las charolas y dejar que escurra un poco para que se lixivien las sales solubles pero deben dejarse secar lo bastante

para permitir la salida de gases nocivos como el etileno y la entrada de oxígeno a las raíces.

#### 2.10.4 Luz

El crecimiento y desarrollo de muchas plántulas se propicia manteniendo una intensidad luminosa al nivel de las plantas de un mínimo de 4,300 lux, por 18 - 20 horas diarias, durante 2 - 3 semanas después de la germinación.

Se recomienda usar lámparas HID (Alta intensidad de descarga), en la especie correspondiente.

#### 2.11 Funciones de una Sembradora

Se requiere que una sembradora efectúe las siguientes funciones mecánicas (Kepner, 1978):

1. Abra el surco para la semilla a una determinada profundidad.
2. Mida la semilla.
3. Deposite la semilla en el surco dentro de un patrón aceptable.
4. Cubra la semilla y compacte el suelo alrededor de la semilla a un grado propio para el tipo de semilla involucrada.

La sembradora debe de ser capaz de no dañar la semilla, para que haya una buena germinación. La semilla debe ser colocada en el suelo de tal manera que todos los factores que afecten la germinación y las labores de emergencia sean tan favorables como sea posible. Las labores fuera de campo son de vital importancia en la mayoría de las operaciones de siembra, es deseable que una sembradora sea capaz de realizar estas funciones con exactitud al inicio de altos rangos de velocidad.

## 2.12 Siembra de Precisión

Las condiciones que se deben reunir para que una siembra pueda denominarse de precisión (Ortiz Cañabate, 1989), son las siguientes:

1. Las semillas deben de ser de tamaño uniforme y forma preferiblemente esférica.
2. Las celdas o alvéolos deben ser de tamaño apropiado para las semillas. Los platos y otras partes críticas del mecanismo de medición deben ser fabricadas con exactitud.
3. Las semillas deben tener tiempo suficiente para entrar en las celdas o alvéolos, para lo cual es importante la velocidad periférica del plato.
4. Debe haber un buen gatillo o “cepillo”, con objeto de evitar siembras múltiples y barrer las semillas mal colocadas con el objeto de que no se partan o deterioren.
5. Debe existir un sistema positivo de inyección de las semillas de modo que las fuerce a caer por el tubo de salida.
6. El tubo de caída debe ser de diámetro pequeño, liso, recto y debe terminar en la proximidad del fondo del surco, con objeto de que no se retrase la semilla durante la caída. Así sembrando a la velocidad de 5 km/h con un espacio de 5 cm, si una semilla se retrasa 1/30 s al caer, será alcanzada por la semilla siguiente.
7. Las semillas deben situarse a la profundidad adecuada y no deben desviarse apreciablemente por rebote o por rodar en el surco.

## 2.13 Descripción de los Distintos Sistemas de Siembra

### 2.13.1. Sembradoras de Banco



Figura 2.1 Sembradora de banco automática, modelo Promaster 1

Fuente: (<http://www.viarural.com.ar/viarural.com.ar/insumosagropecuarios/agricolas/cultivosintensivos/abalsamo/sembradoras-de-banco.htm>).

#### 2.13.2 Sembradora Neumática de Bandejas

- ♦ **Aspiración, por medio de agujas (picos) cuyas medidas pueden ser (0,25 / 0,30 / 0,40 / 0,50), las cuales toman la semilla ubicada en un recipiente adecuado para las mismas, para después introducirlas en unos tubos de descenso.**
- ♦ **El segundo movimiento lo realiza una placa marcadora de orificios en donde cae la semilla inyectada anteriormente por las agujas (picos).**

- ◆ **El último movimiento lo realiza un barral de avance para que dicho proceso se realice paso a paso.**
- ◆ **Nota: Las Sembradoras neumáticas se adaptan de acuerdo a las bandejas del productor, tanto en la cantidad de agujas (picos) como en la distancia de los mismos y las perforaciones de la barra de avance.**

Datos técnicos.

Largo: 1.40 m, Ancho: 0.70m, Altura: 1.18m.

Peso: 75 Kg.

Consumo de aire: 100 litros / minuto aproximadamente.

Producción Máxima: de 80 a 120 bandejas / hora (según tipo de bandeja).

Sembradora de alta precisión para semilla desnuda o peletizada de varias formas y tamaños. Funciona a base de vacío y vibración; ambos pueden calibrarse a distintas intensidades y fijarse con un botón regulador.

Permite sembrar de 3 - 6 charolas por minuto. Alta singulación, aún con semilla desnuda muy pequeña como tabaco o begonia.



Figura 2.2. Sembradora Neumática de Bandejas

Las plantillas se diseñan indicando especie a sembrar, si desea 1 o 2 semillas por cavidad y el tipo y marca de charola que se va a usar.

La sembradora. VANDANA 273 está diseñada para 60 - 273 cavidades; la VANDANA 400 para 300 - 400 cavidades.

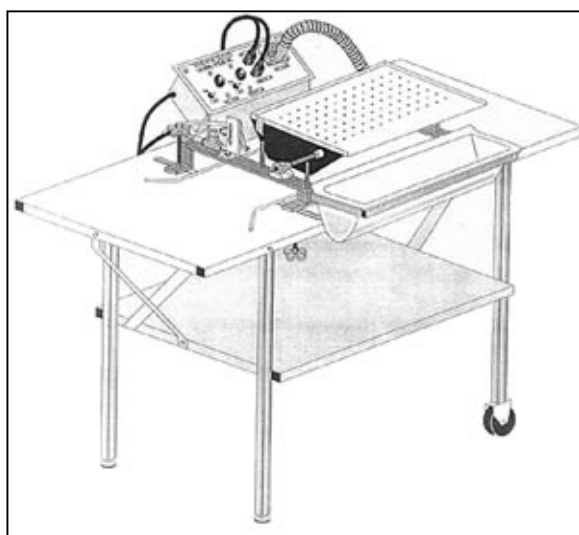




Figura 2.3. Sembradora neumática VANDANA TL

Diseñada para manejar semillas grandes como el cempasúchil, dalia, pepino y melón.

Opera con el mismo principio de la sembradora VANDANA y opera con la misma velocidad y eficiencia pero no tiene los tubos de conducción; siembra directamente sobre la charola ( <http://www.faxsa.com.mx/c19va002.htm>).

#### 2.13.3 Sembradora sin Tubos Vandana de Growing Systems, Inc

Esta sembradora trabaja utilizando vacío para atrapar semilla en cada orificio de los platos, y después soltarla exactamente al centro de la cavidad en la charola.

Se conforma de un plato para posicionar la semilla al centro de la cavidad, una pieza de acrílico y el motor para crear el vacío.



Figura 2.4. Sembradora sin Tubos Vandana, los platos deben fabricarse especialmente para las charolas y semillas que se utilizarán (<http://www.sabsa.com.mx/prod-sembradora03.html>).

### 2.13 Mecanismos de Medición de Semillas

Los mecanismos de medición de semillas se pueden clasificar en:

- ♦ Mecanismo de medición con plato horizontal.
- ♦ Mecanismo de medición con plato inclinado.
- ♦ Mecanismo de medición con plato vertical.
- ♦ Mecanismo de medición con celdas en una banda.
- ♦ Mecanismo de medición neumático con celdas circunferenciales.
  - ♦ Mecanismo de medición neumático con ranuras.
  - ♦ Mecanismo de medición por dosificación al vacío.

#### 2.14.1 Mecanismo de Medición con Plato Horizontal

Es el que mas se utiliza para semillas de grueso calibre tales como maíz, garbanzo, etc. Ya que la precisión en estos casos, puede considerarse aceptable. Sin embargo, dada la forma de alimentación, ha de adaptarse perfectamente el alojamiento a la forma de la semilla.

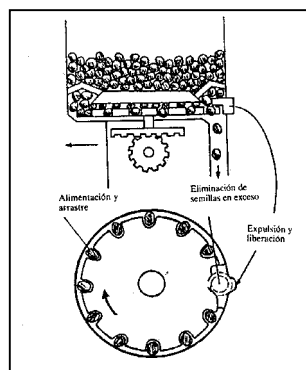


Figura 2.5. Sembradora de plato distribuidor horizontal (Ortiz, 1989).

#### 2.14.2 Mecanismo de Medición con Plato Inclinado

La alimentación es lateral donde las semillas se recogen desde la parte inferior de la tolva siendo descargadas bien por la parte superior, o bien en un segundo plato paralelo al interior que las conduce justo hasta la zona de descarga situado bajo la tolva. Los distribuidores de plato inclinado son sensibles a la caída de las semillas a la tolva, una vez alimentados, por efecto de las vibraciones producidas en el cuerpo de siembra. La altura de caída varía entre 10 y 30 cm, según si la descarga es por abajo o por arriba (Ortiz Cañavate, 1989).

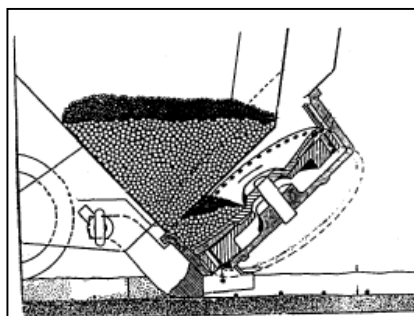


Figura 2.6. Sembradora monogrado de doble plato inclinado (Ortiz, 1989).

#### 2.14.3 Mecanismo de Medición con Plato Vertical

Mejor que disco cabría hablar de tambor estrecho, de 2 a 4 cm de espesor en cuyo lomo se disponen los alojamientos de las semillas. Estos pueden disponerse sobre la superficie exterior en hilera simple o doble alternada. Este segundo caso posibilita duplicar el número de alojamientos, aumentar el tiempo de alimentación, factor este importante de cara o mejorar el coeficiente de llenado. Dada la reducida altura de descarga, menor de 10 cm, se mejora notablemente la precisión, sin embargo, son más caras que las

anteriormente mencionadas. El diámetro de los platos puede llegar a los 50 cm (Ortiz Cañavate, 1989).

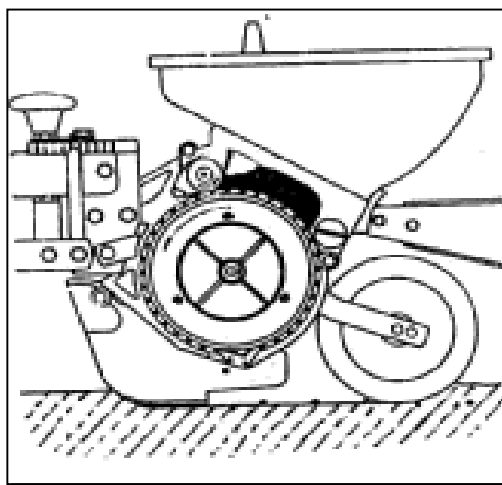


Figura 2.7. Sembradora monograno de plato vertical (Ortiz, 1969).

#### 2.14.4 Mecanismo de Medición con Celdas en una Banda

Este tipo de mecanismo preciso de medición tiene celdas en una banda, ajustadas a las semillas. Las semillas llegan desde un depósito y entran a la cámara por arriba de la banda por medio de la apertura en A, y son mantenidas en un nivel controlado (Kepner, 1978).

Como la banda gira en sentido de las manecillas del reloj, el botador de semillas que también gira, retira las semillas en exceso, teniendo una semilla en cada celda.

Las semillas que están en las celdas son transportadas sobre la base y son descargadas por la parte inferior de la banda en la rueda repelente de semillas. La falta de estos mecanismos repelentes de excesos de semillas causan variabilidad en el espaciamento de las semillas.

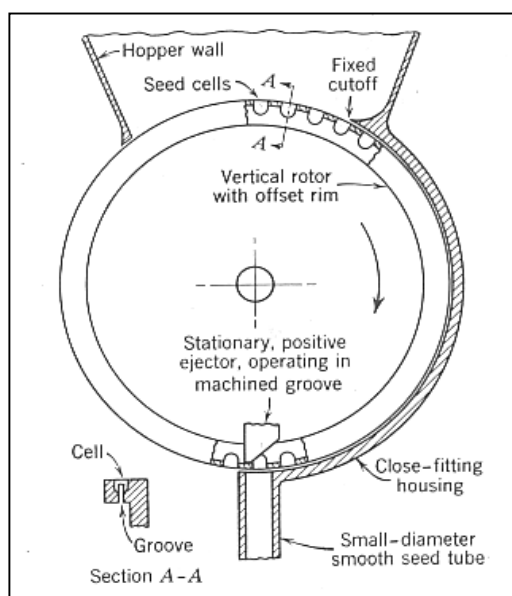


Figura 2.8. Mecanismo de precisión de medición de semilla con rotación vertical (Kepner, 1978).

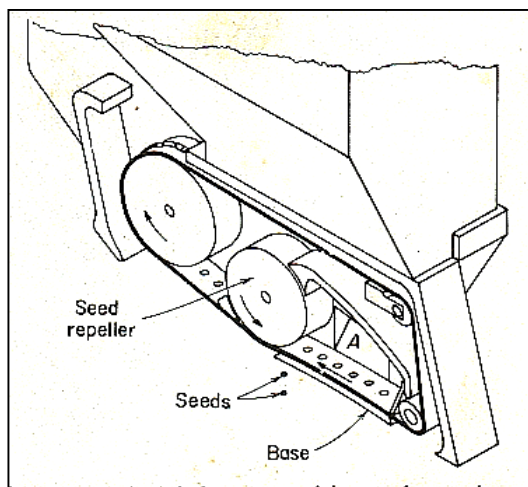


Figura2.9. Mecanismo de precisión de medición de semilla tipo banda (Kepner, 1978).

#### 2.14.5 Mecanismo de Medición Neumático con Celdas Circunferenciales

El sistema de medición neumática (aire a presión) mostrado en la figura dispone de un depósito centralizado y unidades de medición que abarcan 4, 6, u 8 hileras. (Kepner, 1978).

El tambor de semillas tiene una hilera de celdas circunferenciales de semillas por unidad de sembradora en hilera. Un depósito superficial de semillas alimenta al tambor por flujo gravitatorio. Es requerido un soplador para abastecer de aire el tambor, manteniendo una presión alrededor de 4 KPa (0.6 psi) en el tambor, el aire fluye a través de las celdas de semillas hasta que una semilla ocupa este lugar.

Debido a la existente presión diferencial cada semilla se mantiene en la celda a medida que el tambor gira y la ventana hasta pasar por un cepillo estacionario posesionado cerca de la parte superior, en donde se retiran excesos de semilla. Las

ruedas bloqueadoras de aire colocadas en la parte superior del tambor tapan momentáneamente las celdas, provocando que las semillas caigan en el tubo de semillas.

El flujo de aire a través de los tubos las conduce a sus unidades respectivas de siembra y las deposita en los surcos. Este sistema esta diseñado para semillas tales como el maíz, fríjol, granos de sorgo, empleando un tambor diferente para cada tipo de semilla.

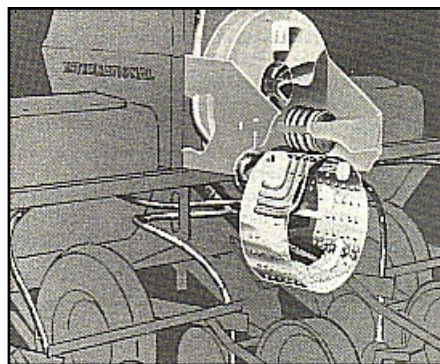


Figura 2.10. Mecanismo de medición de semillas neumático y sistema de distribución diseñado para granos como maíz, frijol y sorgo (Kepner, 1978).

En la figura 2.9 se muestra como funciona el sistema de medición neumática (aire a presión) con celdas circunferenciales y en la siguiente figura se ilustra como funciona el cepillo imitador y el mecanismo que entrega las semillas.

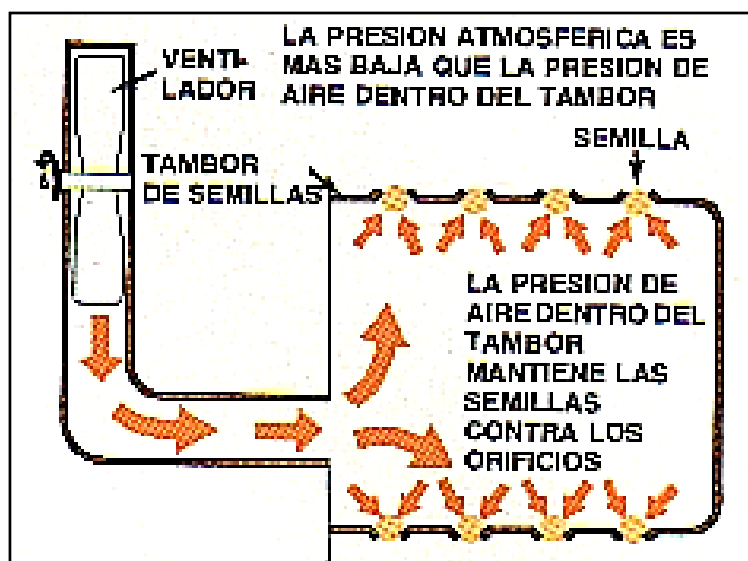


Figura 2.11. El aire presurizado mantiene las semillas en los orificios (Breece, 1975).

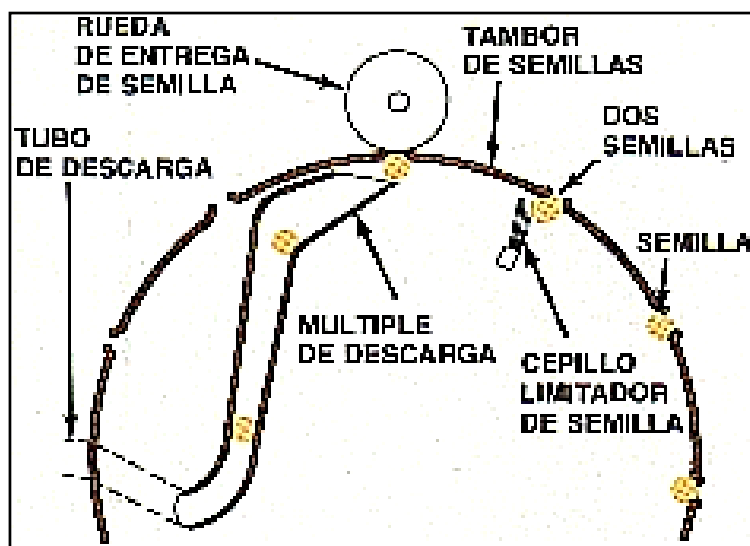


Figura 2.12. Limitador de semilla y mecanismo de entrega (medidor presurizado) (Breece, 1975).

#### 2.14.6 Mecanismo de Medición Neumático con Ranuras

El principio neumático es también utilizado para mecanismos de medición en surcos. Se necesitan pequeños sopladores manejados por motores eléctricos conectados al sistema eléctrico del tractor, y que proporcionen aire a presión a la cámara de medición como se muestra en la figura (Kepner, 1978).

Las semillas sostenidas contra las ranuras son levantadas y transportadas en dirección contraria a las manecillas del reloj en la unidad mostrada en la figura 2.12.



Estas son liberadas en el tubo de semillas cuando las ranuras pasan una trampa que bloquea la presión del aire al interior de la porción frontal (mano izquierda) del rotor. Diferentes discos giratorios son usados para diferentes tipos de semillas.

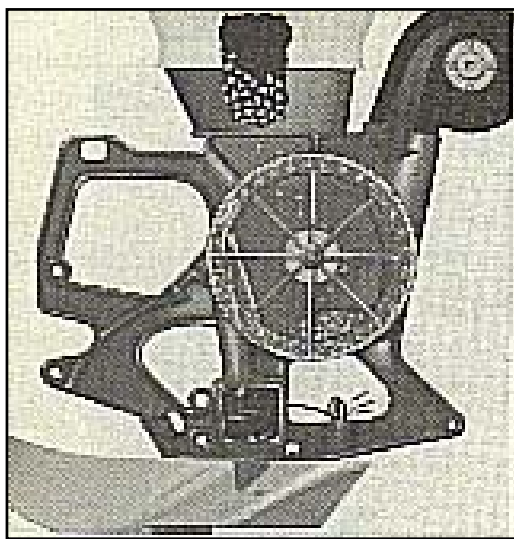


Figura 2.13. Mecanismo de medición para hileras (Kepner, 1978).

#### 2.14.7 Mecanismo de Medición por Dosificación al Vacío

Un gran número de mecanismos de medición de semilla empleando al principio del vacío han sido desarrolladas experimentalmente y al menos un fabricante contaba con una sembradora con el mecanismo de vacío en el año de 1977, como la mostrada en la figura (Kepner 1978).

Muchos de estos mecanismos tiene una bomba central de vacío con regulación a cada unidad succionadora, cada unidad succionadora cuenta con su respectiva recamara de vacío y el plato giratorio para evitar fugas de aire.

Las semillas al ser succionadas en contra de las celdas del plato giratorio, se mantienen en ellas hasta llegar a un punto donde el sello de vacío termina, y debido a la

diferencia de presión existente entre la recámara de vacío y la presión atmosférica, las semillas caen hacia el fondo del surco por gravedad.

En la figura se ilustra el principio de operación del sistema de medición por dosificación al vacío.

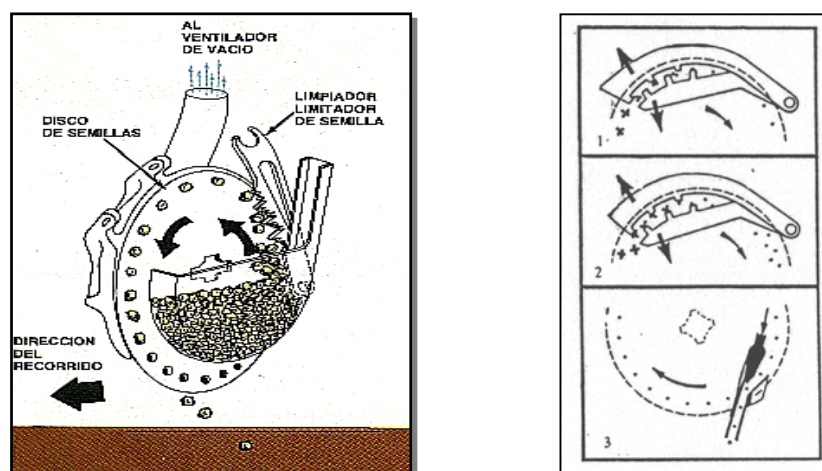


Figura 2.14. Corte transversal de unidad de disco medidor al vacío (Breece, 1975).

### 2.15 Factores que Afectan el Llenado de Celdas y Daño en las Semillas

El porcentaje de llenado de las celdas para una sembradora dada esta influenciado por factores tales como el tamaño de la semilla máximo en relación al tamaño de celda, el rango de tamaño de semilla, la forma de estas, la forma de las celdas, el tiempo de exposición de una celda a la semilla dentro del deposito, y la velocidad lineal de la celda (Kepner, 1978).

El porcentaje de llenado de celda se define como el número total de semillas descargadas dividido por el número total de celdas pasando por el punto de descarga.

De acuerdo con esta definición, el 100% de llenado de las celdas no necesariamente significa que cada celda contenga a una semilla pero meramente implica que alguna celda pueda estar vacía y que otras sean llenadas por múltiples semillas. La

distribución mas uniforme de la semilla es usualmente obtenida con combinaciones de semilla, tamaño de celda, y velocidad de celda que proporcionan alrededor del 100% de llenado promedio de celdas.

La figura 2.15 muestra la relación de llenado de celdas contra velocidad cuando la medición de la semilla de maíz es con sembradoras de plato caída por la orilla y horizontal. La curva de líneas punteadas muestra muy pequeños incrementos en llenado de celdas (posiblemente debido a unas cuantas semillas dobles en las celdas) a medida que la velocidad fue reducida debajo del punto del 100% de llenado, indicando que probablemente la semilla fue mas uniforme y el tamaño de celda, se aproximó a la semilla que para alguna de los otras tres curvas.

En pruebas con semilla de remolacha azucarera procesada en dos platos horizontales “Barninton encontró un decremento lineal en llenado de celda desde un 122% a un velocidad de celda de 3 m/min a 27% en 55 m/min, con un 100% de llenado alrededor de 15 m/min. Similares resultados obtuvo con sembradoras de rotación vertical” (Kepner, 1978).

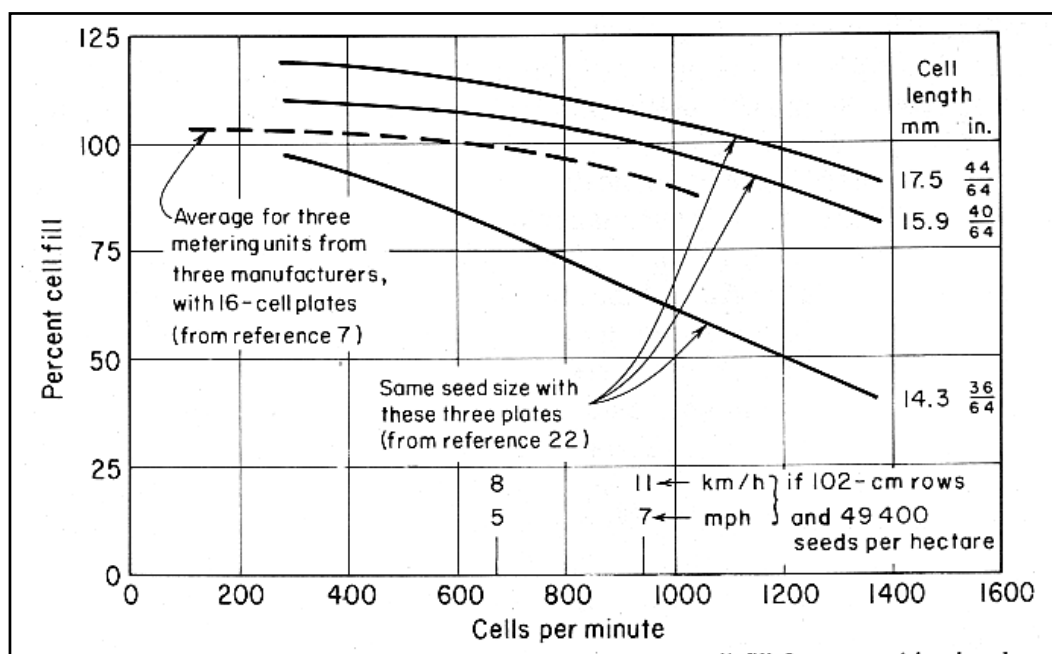


Figura 2.15. Efecto de la velocidad del plato y del tamaño de celda para maíz con platos de caída en la orilla y horizontal. (Espacio de hileras de 102 cm con una velocidad de avance para 49,400 semillas por hectárea), (Kepner, 1978).

El efecto de la velocidad de celda aparenta ser mucho mayor para semillas de superficie ásperas que para semillas largas uniformes como el maíz. Las semillas dobles en las celdas, ocurren a bajas velocidades con semillas de tamaño pequeño que con semillas largas.

Cuando la siembra de semillas tales como la remolacha azucarera, el mejor rendimiento de una unidad de medición de tipo celdas puede ser obtenido solamente dentro de un rango relativo de velocidades de celdas.

“La comparación de las curvas sólidas muestra el efecto del tamaño de celda sobre el porcentaje de llenado. Aunque el plato de 14.3 mm (36/64 pulg.) ha sido recomendado por el productor de semilla para esta particular gran cantidad de semilla, esto obviamente fue demasiado pequeño. Las celdas más largas (curva superior) tuvo un

porcentaje de dobles a bajas velocidades y daña excesivamente a la semilla en altas velocidades. El efecto de la relación entre tamaño de semilla y tamaño de celda fue además mostrado por pruebas con semilla de remolacha azucarera procesada en una sembradora de plato horizontal teniendo 4.37 mm (11/64 pulg.) de diámetro de celdas, en donde fueron escogidas semillas dentro de límites de tamaño desde 2.78 a 3.18 mm (7/64 a 8/64 pulg.), 3.18 a 3.57 mm (8/64 a 9/64 pulg.), y 3.57 a 3.97 mm (9/64 a 10/64 pulg.) dieron llenados de celdas alrededor de 140, 100 y 90% respectivamente” (Kepner 1978).

En general, la experiencia ha indicado que el diámetro o longitud de la celda debe ser cerca del 10% mayor que la máxima dimensión de semilla, y que la profundidad de la celda debe ser igual al diámetro o espesor promedio de la semilla; tomando en cuenta además que los rendimientos son mejorados, por la graduación de la semilla dentro de tolerancias cercanas a los tamaños de las semillas reales.

La mayoría de las semillas dañadas en unidades de plato horizontal o rotación vertical es provocada por el propio mecanismo botador. El porcentaje de semillas dañadas se incrementa conforme la velocidad de celda aumenta, y el daño es además mayor si las celdas son demasiado largas.

Sin embargo, el daño puede ser minimizado haciendo el mecanismo botador flexible y suave o empleando diseños en los cuales semillas individuales sean botadas sin que sea necesario utilizar un elemento que las retire de la celda, como suele ser con el plato inclinado, aire a presión, y unidades de medición del tipo al vacío.

## 2.16 Sembradoras de Hortalizas

El plato semillero es una de las partes más importantes del mecanismo de siembra. Los platos semilleros para sembradoras de hortalizas están disponibles en muchos diferentes

tamaños y formas de celdas para acomodar una variedad amplia de tamaños y formas de semillas de hortalizas. El reten del plato semillero y contra tuerca mantienen el plato semillero en posición en el fondo de la tolva.

El cepillo limitador mantiene las semillas de manera que solo el número correcto caiga dentro de las celdas del plato semillero.

El limitador se debe ajustar soltando la grampa y colocándola en posición hasta que el cepillo apenas quede en contacto con el plato semillero. Las celdas no deben doblarse contra el plato semillero pues las semillas pueden salirse de sus celdas.

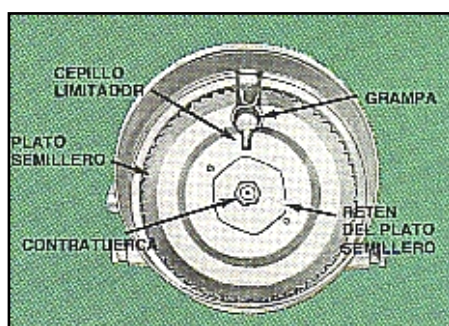


Figura 2.16. Mecanismo de medición de semillas para sembradoras de hortalizas (Breece, 1975).

Hay disponibles varios platos semilleros debido a las diferentes formas y tamaños de las semillas. En la figura se muestran formas de platos semilleros típicas para diferentes cultivos de hortalizas.

TABLA DEL PLATO SEMILLERO DE LA SEMBRADORA DE HORTALIZAS		
No. de Celdas	Forma Típica del Plato Semillero	Recomendaciones de Semillas
72		Zanahoria, Lechuga mediana
36		Espinaca
36		Repollo, Pimiento, Rábano, Lenteja
54		Repollo, Cebolla, Rábano
54		Tomate
54		Anís
54		Zanahoria, Cebolla
72		Brote de Brusela, Repollo, Coliflor, Berza Común, Endibia, Escarola, Rábano, Colinada Nabo, Perejil, Lechuga
72		Brocoli, Repollo, Zanahoria, Coliflor, Berza Común, Endibia, Colinaba, Cebolla, Lechuga
145		Apio
72		Apio
36		Pimiento pequeño, Tomate
72		Lechuga
72		Lechuga grande
18		Tomate
72		Betarraga, Remolacha, Tomate, Lechuga

Figura 2.17. Tabla del plato semillero de hortalizas (Breece, 1975).

## 2.17 Principio de Funcionamiento de las Sembradoras Neumáticas

**Los sistemas de siembra automatizada mas avanzados hacen uso de dispositivos de separación y entrega neumáticos, que emplean presión o succión para separar una semilla,**

## **Llevarla a la zona de descarga y soltarla en el momento justo (Ortiz-Cañavate. Hernanz, 1989).**

Las sembradoras de presión cuentan con una cámara presurizada, que incluye la tolva y un disco vertical con entradas desde el interior. El aire saliendo por los orificios hace atrapar la semilla; en la parte de descarga una “cortina” corta la presión y la semilla cae libremente sobre el suelo. Las de succión cuentan con la cámara de vacío atrás del disco con orificios, que se obturan con la semilla atraída por la aspiración, que luego se suelta en el lugar preciso al terminarse la cámara de succión.

Las sembradoras neumáticas son mas precisas, se adaptan mejor a la forma irregular y diferente tamaño de la semilla, causan menor daño mecánico a la semilla y son mas rápidas que las mecánicas. Sin embargo para su funcionamiento satisfactorio se requiere de semilla seca y lo mas limpia posible, puesto que la practica muestra, que pequeños segmentos de semilla, o los extremos agudos de ella son aptos para bloquear los orificios, rompiendo la continuidad de deposición (Bernacki *et al.*, 1972).

### 2.18 Especificaciones de Diseño

Serwatowski H., *et al.*, (1997), nos dice que las especificaciones de diseño de un dosificador de vacío se analizan por cuatro categorías o criterios.

- ♦ Generación de vacío.
- ♦ Control de vacío.
- ♦ Control de movimiento y distribución de la semilla.
- ♦ Diseño de los componentes principales del dosificador neumático.



### 2.18.1 Generación de vacío

La mayoría de las sembradoras modernas utilizan la toma de fuerza del tractor para accionar el extractor centrífugo, a través de una transmisión mecánica, que consta de una flecha cardan, mas un sistema de transmisión por banda; últimamente se utilizan bandas planas estriadas. Se recomienda una velocidad periférica del rotor de 50 a 70 m/s (Ortiz Cañabate y Hernanz, 1989), lo que requiere de un aumento de revoluciones, desde la toma de fuerza hasta de 8 a 10 veces, (con un rotor de diámetro no mayor de 0.4 m), para generar el flujo de aire y un nivel de vacío que asegure el funcionamiento correcto con cualquier tamaño de semilla.

### 2.18.2 Control del vacío

*Nivel del vacío.* Uno de los parámetros mas importantes, que afecta la eficiencia del dosificador neumático es el nivel de succión necesario. Su valor depende de varios factores, como: tamaño y forma geométrica de la semilla, tamaño y forma de los orificios del disco, velocidad periférica del disco, correspondiente al radio de distribución de dichos orificios, velocidad de desplazamiento de la sembradora y el número de unidades neumáticas abastecidas por la misma fuente de vacío.

El cometido principal de los dispositivos de distribución es conseguir una alimentación sin que haya varias semillas por alojamiento, ni carencias.

El tamaño de semilla mayor requiere de mayor diámetro del orificio en el disco o mayor nivel de vacío. Se recomienda aumentar el vacío, mas que el diámetro del orificio, puesto que con ello se evita la tendencia de pegarse al orificio mas de una semilla, lo que ocurre con orificios relativamente grandes, con respecto al tamaño de la

semilla. Las semillas de forma irregular se adhieren mejor a los orificios pequeños con mayor succión, evitando con ello las pérdidas (fugas) de succión (por las partes del orificio no tapadas), características para orificios grandes. También se puede evitar con ello el uso del dispositivo de singulación o rozador, cuyo funcionamiento y ajuste depende de muchas variables, como velocidad de trabajo, tamaño de semilla, nivel del vacío y la uniformidad del terreno.

En algunos casos especiales es conveniente sustituir un orificio simple en el disco, por una cavidad o chaflán (Wenjura y Hudspeth, 1969), formando así un sistema neumático asistido mecánicamente, como es el caso de J. Deere. El inconveniente en este caso es la posibilidad mayor de un daño mecánico causado a la semilla por el elemento que corta el exceso de semilla (cojín de plástico o cepillo), así como su desgaste. La forma del disco resulta más sofisticada y la adaptación a diferentes tamaños de semilla menos factible.

Otra forma de asistir mecánicamente un dispositivo neumático es agregar a los orificios achaflanados unos listones radiales, que sirven de respaldo a las semillas adheridas, en el momento de ser arrastradas por el disco; (Ortiz Cañabate y Hernanz 1989) dicen que el aumento de la velocidad reduce el número de dobles, incrementando el número de carencias, como efecto directo de la reducción de tiempo disponible para ocupar una celda por la semilla.

Es aquí, donde hay que buscar un equilibrio entre el nivel de vacío, velocidad de trabajo y tamaño del orificio, de acuerdo al tamaño, forma y peso de la semilla.

Concluyendo, se considera que los niveles de vacío de 4 a 10 kPa (16" a 40" de agua), así como velocidades periféricas de 0.3 a 0.35 m/s como máximas recomendadas por Ortiz Cañavate (1989), son adecuados para las semillas de cereales, tomando en

cuenta condiciones reales de campo, como el efecto de sacudidas, ocasionadas por el perfil del terreno.

*Ajuste y verificación del nivel de vacío.* Existen dos maneras que se utilizan para ajustar el nivel de vacío en las sembradoras neumáticas. La primera es por medio de la variación de revoluciones del rotor del extractor centrífugo.

La segunda es estrangular el flujo de aire en la entrada o salida del extractor, utilizando válvulas de cierre o compuertas inclinables.

En todo caso, si se pretende controlar el nivel de vacío, con el fin de optimizar el desempeño de la sembradora, es conveniente equiparla con un indicador de vacío, sea de carátula o digital, colocado en un lugar visible para el operador, para verificar periódicamente, si el vacío generado corresponde al rango de valores indicados por el fabricante, de acuerdo al tipo de semilla y velocidad de avance.

*Distribución del vacío.* La distribución del vacío se realiza mediante un sistema de conductos, que en la mayoría de las maquinas consta de un conjunto de mangueras anilladas, que se conectan en la entrada central común del extractor y van hacia las unidades. Otras maquinas emplean el tubo PVC rígido, que distribuye el vacío a todo lo ancho de la maquina. El diámetro interior recomendado de las mangueras de succión de 1.5” a 2”, para no obstaculizar el flujo en lo mínimo posible, es decir no causar pérdidas de vacío considerables.

### 2.18.3 Control de Movimiento y Distribución de la Semilla

*Control de la alimentación.* La semilla almacenada en la tolva desciende bajo la fuerza de gravedad hacia la cámara de semilla del distribuidor neumático. Un nivel bajo puede causar fallos o carencias, mientras que un nivel demasiado alto puede causar un gasto

excesivo de semilla, por tal motivo es importante mantener cierto nivel de semilla dentro de dicha cámara para asegurar el funcionamiento correcto del distribuidor.

Hay que tomar en cuenta, que el flujo de semilla depende también de otros factores, como tamaño, forma, limpieza y humedad de la semilla.

*Agitación de la semilla.* Para evitar que la semilla tienda a compactarse o a pegarse entre sí, la mayoría de las maquinas utilizan unos elementos rotatorios en forma de dedos, listones, estrellas, propulsados por el eje distribuidor o integrados al mismo disco. La solución mas sencilla y efectiva es mediante los listones o dedos integrados al disco, distribuidos uniformemente en una circunferencia cercana a los orificios de succión.

*Eliminación del exceso de semilla.* El hecho de pegarse mas de una semilla al orificio del disco distribuidor, baja la calidad de trabajo de una sembradora de precisión y aumenta la cantidad de semilla utilizada en la siembra.

Para reducir este efecto, varias sembradoras utilizan unos dispositivos, llamados singuladores, selectores o razadores, cuya función es retener la semilla sobrante, dejando pasar una sola, adherida en el centro del orificio con succión o presión. Dichos dispositivos ajustables, tienen en su mayoría la forma de un listón o peine, con o sin dientes, con un extremo articulado, que giran acercándose o alejándose a la circunferencia de distribución de los orificios y se fijan en la posición deseada.

*Limpieza continúa de los orificios del disco.* Algunas semillas por su forma, por mala selección, por tamaño o contaminación con materia extraña de menor tamaño, tienden a acuñarse en los orificios a que se adhieren y no se sueltan solas al cortar el vacío en la zona de descarga.

Lo anterior aparte de un fallo, provoca que el orificio obstruido deje de hacer su función por un tiempo, afectando la calidad de trabajo. Por lo anterior varias maquinas cuentan con un sistema de limpieza de orificios en la zona de descarga, empleando un cepillo o un chorro de aire a presión, utilizando para este fin una parte del aire expulsado por el generador de vacío (extractor centrífugo).

*Adecuación al tamaño de semilla.* Todas las sembradoras neumáticas vienen equipadas de un juego de discos regularmente de 5 a 12, con diferente número y diámetro de los orificios. Dichos discos se adaptan, según las instrucciones del manual a la gama de semillas prevista por el fabricante, para la maquina sembradora.

*Ajuste de la dosificación (distribución) de la semilla.* La distancia o separación entre las semillas depositadas depende de varios factores, como el avance de la maquina y su sincronización con las revoluciones del disco distribuidor, número de orificios del último, patinamiento del elemento que acciona el sistema (llanta, disco cortador, rueda copiadora). De aquí resultan dos maneras de controlar la distribución de semilla.

La primera es la variación de la relación de transmisión entre la rueda copiadora o disco cortador y el disco distribuidor. La solución mas sencilla es proveer la maquina de un juego de catarinas, fácilmente intercambiables, que proporcione una gama de relaciones de transmisión y en consecuencia de separación entre semillas, para un disco distribuidor dado. La solución mas costosa, pero mas rápida en operación, es un sistema central de engranes o catarinas, parecido a una caja de velocidades que mediante una palanca permite seleccionar la relación requerida.

La segunda manera es mediante un juego de discos distribuidores con diferentes números de orificios. La combinación de ambos métodos (caso común) permite obtener una amplia gama de posibles separaciones en semilla depositada y se especifica en el manual del operador de la maquina.

#### 2.18.4 Diseño de los Componentes Principales del Dosificador Neumático

*Disco distribuidor.* Se pueden distinguir dos tipos principales en cuanto al diseño de los discos dosificadores. El primero es el disco de plástico con orificios efectuados en el fondo de las cavidades, en los cuales se adhieren y acomodan las semillas.

El segundo tipo mas ampliamente usado que el primero, es un disco plano fabricado de lámina delgada de acero inoxidable, con orificios simples, sellan muy bien la cámara de vacío y su desgaste es mínimo.

El número de orificios en un círculo depende del tamaño de la semilla y varía entre 24 (maíz, Fríjol), 72 (sorgo), y hasta 96 para algunas semillas de hortalizas.

*Cámara de vacío.* Se fabrica de plástico o aluminio, cuenta con una entrada para vacío y unas pistas circulares con sellos, que delimitan la parte, en la que se aplica la succión al disco. Su diseño debe asegurar una fácil y rápida separación del cuerpo semillero, para intercambiar los discos, al cambiar la semilla.

*Cuerpo semillero.* Se fabrica de aluminio o plástico. Conecta la tolva con la cámara de semilla, que forma su parte principal. Su diseño debe asegurar un nivel adecuado y constante de semilla, durante el trabajo. En su parte central lleva el eje motriz, que acciona el disco. En la zona de descarga cuenta con un tubo de descarga de semilla y en su caso, con un recorte, que permite el desalojamiento de la materia expulsada por el sistema de limpieza.

### III. MATERIALES Y METODOS

### 3.1 Materiales

En la fase del proceso de diseño de un dosificador para semillas hortícolas, en su primera etapa se desarrollaron las especificaciones de diseño conceptual utilizando los siguientes materiales:

- ♦ Una charola de poliestireno expandido, para en base a la misma dar las especificaciones de diseño del dosificador.
- ♦ Se utilizó un vernier para determinar las dimensiones de las semillas (diámetro y espesor), así como también un flexómetro para determinar las dimensiones de la charola.
- ♦ Una computadora con el software de Auto-CAD 2002 para realizar la ingeniería, pliego de condiciones y mediciones del diseño.

### 3.2 Metodología

**Diseño de ingeniería se puede definir como “el proceso de aplicar las diversas técnicas y los principios científicos con el objeto de definir un dispositivo, un proceso o un sistema con suficiente detalle para permitir su realización”. El objetivo último en el diseño de maquinas es dimensionar y**

**formar las piezas (elementos de maquinas),  
escoger los materiales y procesos de manufactura  
apropiados, de manera que la maquina resultante  
se comporte sin fallas y lleve a cabo su función  
pretendida.**



El diseño de maquinas se ocupa de la creación de maquinaria que funcione segura y confiablemente bien (Norton, 1999).

El diseño mecánico es un diseño de objetos y sistemas de naturaleza mecánica: maquinas, aparatos, estructuras, dispositivos e instrumentos. En su mayor parte, el diseño mecánico hace uso de las matemáticas, la ciencia de los materiales y la ciencia mecánica aplicada.

El diseño en ingeniería mecánica incluye el diseño mecánico, pero es un estudio de mayor amplitud que abarca todas las disciplinas de la ingeniería mecánica, incluso las ciencias térmicas y de los fluidos. (Shigley y Mischke, 1990).

La resolución de un proyecto de ingeniería se ha basado tradicionalmente en dos aspectos. Por un lado, en la aplicación de los conocimientos de diversas disciplinas tecnológicas a la resolución del conjunto de problemas que surgen en cada proyecto y que conducen a la obtención de un objeto u obra. Por otro lado, la experiencia que va obteniendo el proyectista de cada proyecto que lleva acabo y que le permite mejorar, poco a poco, su forma –su arte- de proyectar (Gómez – Senant, 2001).

Para llevar acabo la realización de un diseño se debe partir de lo siguiente:

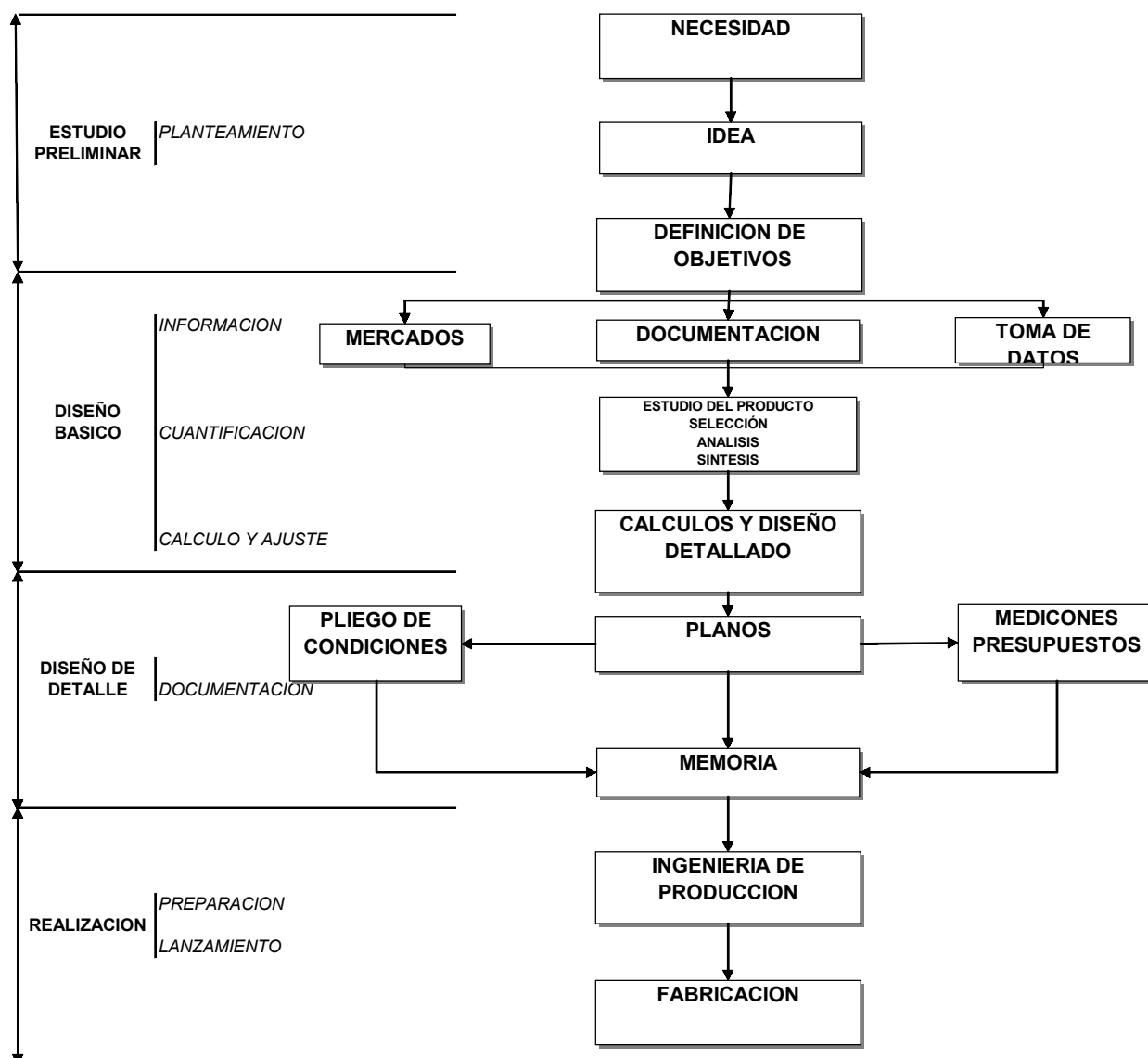


Figura 3.1 Etapas de un proyecto visto desde la perspectiva (Gómez – Senant, 2001).

### 3.2.1 Idea

La idea es la respuesta a la necesidad, el como satisfacerla. Aunque la idea es en general una propuesta de solución a un problema, a veces aparece antes de que el problema o la necesidad se haya presentado (Gómez - Senant, 2001).

En algún estudio la necesidad debe de existir, pero es posible que o no se haya detectado o no se haya vislumbrado una solución viable que haga aconsejable incidir sobre ella.

**El número de ideas que se generan para resolver problemas proyectuales o para plantear nuevos diseños es muy elevado. Sin embargo, de todas estas ideas muy pocas acaban llevándose a la práctica porque se desechan a lo largo del proyecto por alguna de las razones siguientes:**

- ◆ No es viable desde el punto de vista tecnológico.
- ◆ No es rentable.
- ◆ Exige unos recursos financieros no disponibles.
- ◆ No mejora alguno o algunos de los factores fundamentales del diseño.

Cualquiera que sea la identidad de la idea es importante que pueda ser conocida, estudiada y evaluada inicialmente para determinar su viabilidad. En el campo las ideas se proponen para:

- ♦ Resolver problemas específicos de la empresa o de una comunidad.
- ♦ Crear nuevos sectores o nuevos diseños compatibles con los existentes.

### 3.2.2 Definición de Objetivos

Esta etapa cierra el bloque conceptual del planteamiento del proyecto en la definición de objetivos se acota el problema y se enmarcan las pautas de lo que se ha de construir o fabricar, para cubrir las necesidades descubiertas en la etapa inicial.

#### 3.2.3 Información

La búsqueda de información y su tratamiento es la base de todo el proceso de resolución de problemas. Los proyectos de ingeniería no son una excepción y la información se hace mas necesaria, si cabe que en otros casos. Recuérdese que la definición de proyecto señala que esta es una transformación de información. Durante todo el proceso del proyecto, desde la primera etapa hasta la ultima se hace uso de información de muy diverso tipo (Gómez – Senant, 2001).

La búsqueda de información es tan importante que puede ser un factor clave en la rentabilidad o no del proyecto en la ingeniería que lo esta desarrollando.

El bloque de información por sus características se puede dividir en tres etapas: *mercados, documentación y toma de datos.*

#### 3.2.4 Mercados

Para el dosificador de semillas hortícolas un estudio de mercado realizado a los productores de hortalizas señalan que el equipo para realizar la siembra en charolas de germinación es relativamente caro, debido a que este tipo de equipos son de origen extranjero, por otra parte si se realiza en forma manual hay pérdida de tiempo y de recursos, por lo que el presente trabajo es una solución a estos problemas debido a que en el diseño se consideraron materiales de origen nacional.

### 3.2.5 Documentación

La documentación es el conjunto de información, fundamentalmente escrita en soporte papel o magnético, que tiene relación directa con el proyecto y que no precisa elaboración previa para su tratamiento en el proyecto aunque si durante el proceso proyectual (Gómez – Senant, 2001).

La etapa de documentación comprende la búsqueda y selección de la información siguiente:

- ♦ Los *libros y revistas*, que suministran información sobre el proceso, los cálculos proyectuales, consideraciones económicas, etc.
- ♦ Los *catálogos* de los fabricantes, que informan sobre el proceso (catálogos de maquinaria y bienes de equipo) o sobre componentes del diseño de detalle.
- ♦ Las *normas y leyes*, que afectan el proyecto y que por un lado limitan sus posibilidades y por otro facilitan su resolución.
- ♦ Los *proyectos* y otros trabajos desarrollados por la ingeniería con anterioridad y que conforman su archivo documental básico a partir del cual puede acelerarse la resolución del proyecto.

- ♦ Los *estudios previos* al proyecto desarrollados por una misma ingeniería o por otras.

### 3.2.6 Toma de Datos

**La toma de datos es el conjunto de información, no escrita que ha de obtener la ingeniería para poder fijar los parámetros del proyecto. (Gómez – Senant, 2001).**

Para el caso del dosificador de semillas hortícolas la información fue obtenida de los productores de hortalizas, profesores investigadores del departamento de horticultura y mecánico agrícola de la UAAAN.

### 3.2.7 Calculo y Ajuste

**La primera etapa de la fase de diseño de detalle o proyecto tiene un fuerte contenido tecnológico, comprendiendo todas las operaciones de cálculo y ajuste necesarias para que el diseño básico quede definido hasta su último detalle (Gómez – Senant, 2001).**

**La etapa de cálculo y ajuste comprende el siguiente conjunto de operaciones:**

- ♦ **Análisis de los resultados del anteproyecto y definición de las actividades que han de revisarse y las que cada área ha de desarrollar.**
- ♦ **Planificación y programación del diseño de detalle, fijando los recursos humanos y materiales necesarios.**
- ♦ **Cálculo y diseño de cada bloque tecnológico de acuerdo con las condiciones del anteproyecto.**
- ♦ **Integración de las diferentes partes del proyecto desarrolladas por cada área, corrigiendo las deficiencias y los desajustes que suelen aparecer en el acoplamiento de los componentes.**

### **3.2.8 Documentación del Proyecto**



**Los documentos del proyecto son la traducción de todo el esfuerzo realizado durante el mismo y, en especial, la expresión de las soluciones a las que se ha llegado (Gómez – Senant, 2001).**

**Los documentos constan de figuras, planos, formulas y escritos estructurados de manera que puedan ser interpretados por todos los interesados correctamente.**

**Los proyectos de ingeniería se organizan normalmente en cuatro documentos:**

- ♦ *Memoria.*
- ♦ *Planos.*
- ♦ *Pliego de condiciones y mediciones.*
- ♦ *Presupuesto.*

**Aunque cada uno de ellos se genera a lo largo de todo el proyecto, su confección final se alcanza en la fase de diseño de detalle.**

**El orden habitual de preparación de cada documento y sus características principales son:**

**1. *Planos*. Son la expresión gráfica del proyecto y comprende los dibujos, esquemas, figuras y perspectivas necesarios para llegar a una comprensión visual del conjunto. El dibujo es lo que realmente hace posible al proyecto; en él están implícitos los resultados de los cálculos, las hipótesis manejadas, las estimaciones, las comprobaciones y los objetivos marcados.**

***2. Pliego de condiciones.*** Es el documento que recoge todos los aspectos legales del proyecto, y que fijan las condiciones por las que ha de regirse la ejecución y la puesta en marcha. En este documento se reflejan:

- ♦ Las características de los materiales que intervienen en el proyecto.
- ♦ Las técnicas a emplear en la ejecución.
- ♦ Los controles de calidad exigidos.

***3. Mediciones y presupuesto.*** Es el documento que cuantifica las obras a realizar. Esta formado por dos partes diferenciadas. La primera define las unidades de obra que intervienen en el proyecto y las cuantifica físicamente. La

**segunda aplica precios a cada unidad  
obteniendo el valor total de la inversión.**

**4. *Memoria.* Es el documento que relata el  
contenido y en que consiste el proyecto. La  
memoria comprende una parte descriptiva de  
todo lo que se ha de hacer y otra parte justifica  
de las decisiones tomadas que se agrupan en los  
anexos de cálculo.**

**Con la elaboración de estos documentos el  
proyecto se considera concluido en su fase  
creativa. Las etapas que le siguen se basan en  
ellos para llevar a la realidad, de una forma  
óptima, lo que hasta ahora había sido un  
supuesto.**

#### **IV. RESULTADOS**

Como resultados del estudio se pudo obtener el sistema en su conjunto que se encuentra esquematizado en la figura 4.1, donde se muestra además del sistema dosificador de semillas (6), las tolvas de alimentación de sustrato (1), la banda de alimentación de las charolas (2), rodillo motor propulsor para conducir a la banda de alimentación de charolas (3), empujadores de la charola (4), compactador del sustrato para formar la cavidad donde se depositara la semilla (5), conductos de vacío y soplado (7), controlador de vacío (8), vacuómetro (9), generador de vacío (10), motorreductor para darle movimiento a la banda (11).

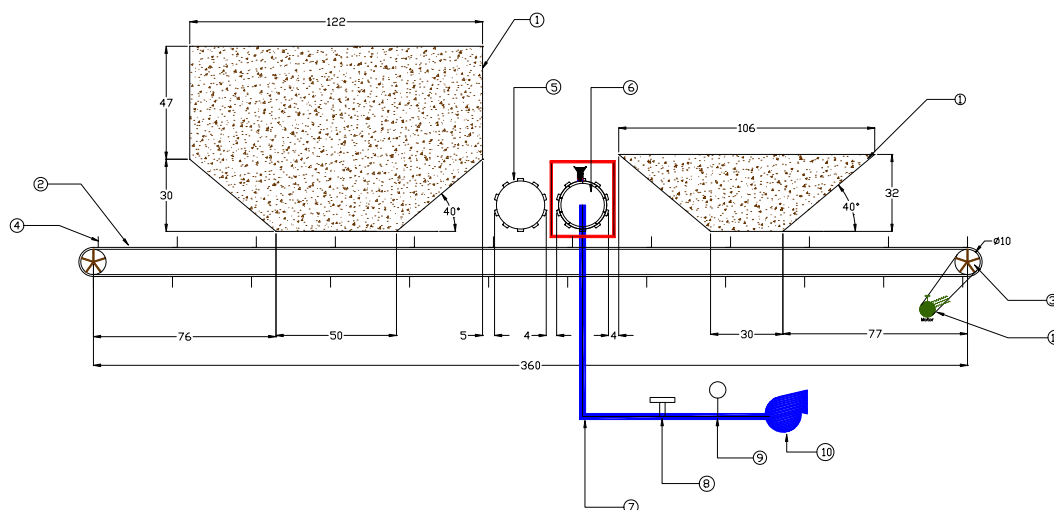


Figura 4.1. Esquema general del sistema dosificador en su conjunto.

#### 4.1 Capacidad de las Tolvas de Alimentación de Sustrato

- ◆ Tolva dosificadora de sustrato de 521 lt. con capacidad para suministrar sustrato a 100 charolas en un lapso de tiempo de 5 minutos.
- ◆ Tolva enrazadora de sustrato de 130 lt. con capacidad para enrazar a 100 charolas en un lapso de tiempo de 5 minutos.

- ♦ El ancho de la banda esta condicionada por las dimensiones de la charola, por lo tanto es igual a 670 mm.

#### 4.2 Capacidad de Alimentación de la Tolva de Semilla

La capacidad de la tolva es de 2.7 L. Por lo que la capacidad de alimentación se describe en la siguiente tabla.

Tabla 4.1 Capacidad de alimentación de la tolva de semilla.

SEMILLA	Peso de un L. de semilla (grs.)	Cantidad de semilla en un g.	Cantidad de semilla en un L.	Cantidad de semilla en 2.7 L.	Cantidad de charolas sembradas por 2.7 L.
Brócoli	700	374	261,800	706,860	3,534
Coliflor	700	334	233,800	631,260	3,156
Chile	450	228	102,600	277,020	1,385
Jitomate	400	390	156,000	421,200	2,106

#### 4.3 Características de Operación del Sistema Dosificador de Semilla

- ♦ Velocidad lineal = 0.104 m/s.
- ♦ Altura entre el rodillo dosificador y la charola = 0.55 mm.
- ♦ r.p.m a la cual se debe trabajar = 20 rpm.
- ♦ Caudal de aire requerido en la succión = 0.109 m<sup>3</sup>/hr.
- ♦ Presión de vacío requerida para la succión de las semillas de:

Brócoli = 34.1232 Pa

Coliflor = 38.2594 Pa

Jitomate = 32.7699 Pa

Chile = 55.9792 Pa

Estos resultados se obtuvieron considerando una alimentación de 20 charolas por minuto, como se muestra en los calculos del apéndice A3 y A4.

#### 4.4 Descripción de los Elementos Principales del Rodillo Dosificador

Las partes esenciales de las que se compone el prototipo propuesto (dosificador de semillas hortícolas) son las siguientes:

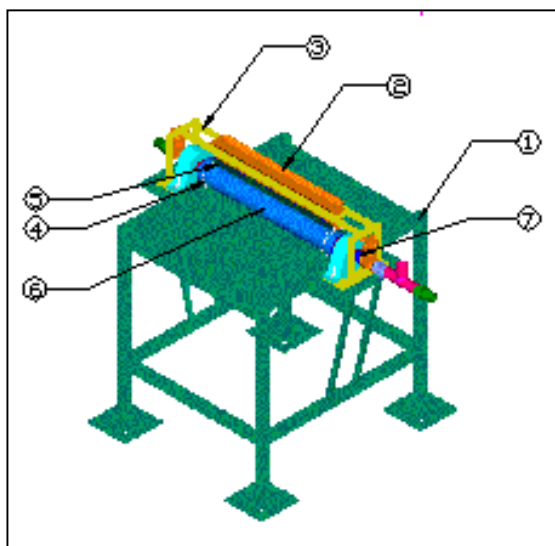


Figura 4.4.1. Sistema dosificador con sus elementos principales.

1. Base de todo el sistema en forma compacta. Consta de una estructura de PTR de 38 mm X 38 mm (1 ½ " X 1 ½") que sujeta a todos los elementos del sistema, PTR de 19 mm X 19 mm servirá de apoyo a las (¾" X ¾") que placas donde dosificador.

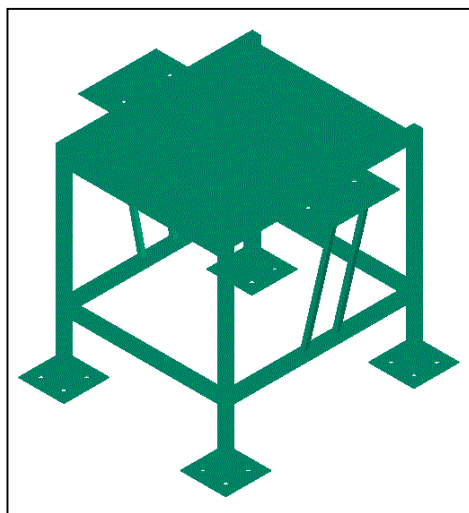


Figura 4.4.2. Base de todo el sistema en forma compacta.

2. Tolva de alimentación de semilla. Propuesta de lámina galvanizada calibre 14 sujeta por medio de una solera comercial y el bastidor, con una capacidad de 2.7 L, y un rango de llenado de charolas de 3,534 para semilla de brócoli que es la más pequeña, y 1,385 para semilla de chile ya que es la mas grande.

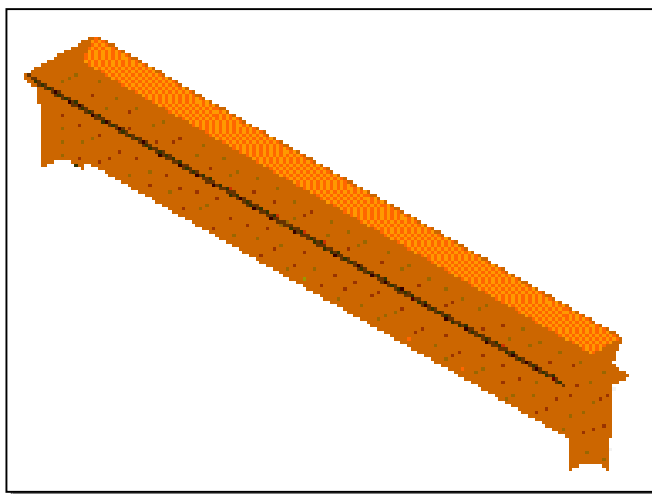


Figura 4.4.3. Tolva de alimentación de semilla.

3. Bastidor de la tolva. Consta de una estructura de PTR de 19 mm X 19 mm ( $\frac{3}{4}$ " X  $\frac{3}{4}$ ") sujeta a las placas que se encuentran en los extremos de la base del sistema.



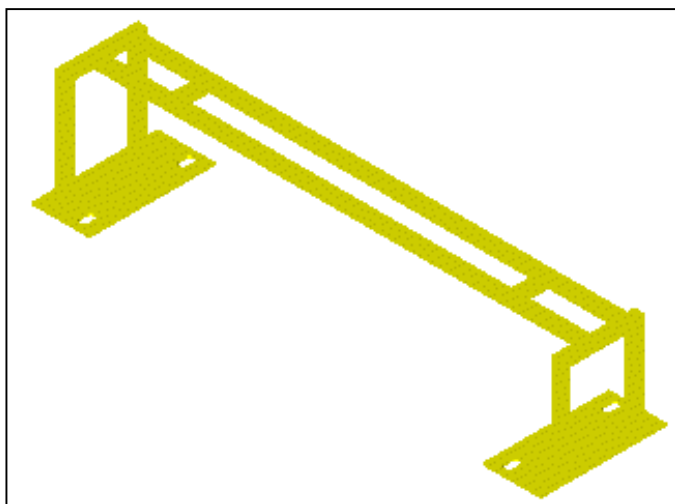


Figura 4.4.4. Bastidor de la tolva.

4. Estrellas sincronizadoras. Propuesta de nylamid, van colocadas en los extremos del rodillo dosificador, para que al momento de pasar la charola por el rodillo dosificador se sincronice el movimiento, de tal modo que las semillas caigan en los centros de las cavidades de la charola.



Figura 4.3.5. Estrella sincronizadora.

5. Cepillos enrazadores. Propuestos de la sembradora John Deere MAX-EMERGE con número de parte H41535, estos irán colocados en un porta cepillo hecho de lámina con cortes intercalados para facilitar el agarre del mismo, de tal modo que el porta cepillo vaya sujeto a la tolva por medio de unos tornillos.

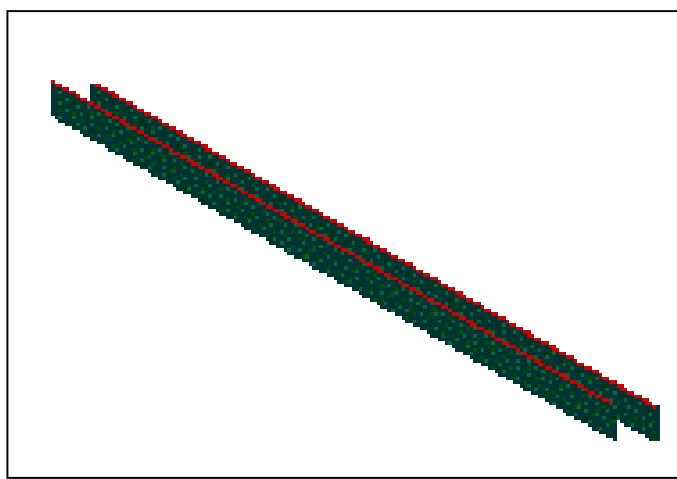


Figura 4.3.6. Cepillos enrazadores.

6. Rodillo dosificador de semilla. Propuesto de Nylamid 6XL, sujeto por medio de dos baleros en los extremos que están sujetos al eje de suministro de vacío, este rodillo consta de 200 perforaciones en las que se van alojar las semillas por medio de la succión.

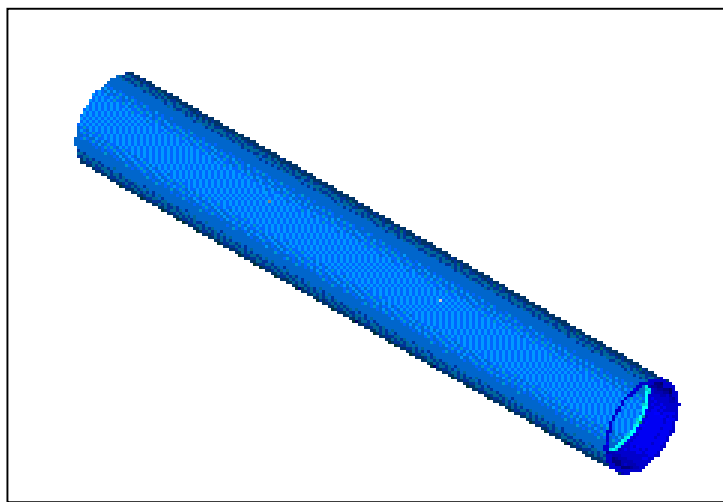


Figura 4.4.7. Rodillo dosificador de semilla.

7. Eje de suministro de vacío y soplado. Propuesto de tubo redondo con diámetro nominal de 38 mm, cedula 40, en el se encuentran ensamblados el porta base de empaques, la base del empaque, y el empaque que realizara el corte de vacío.

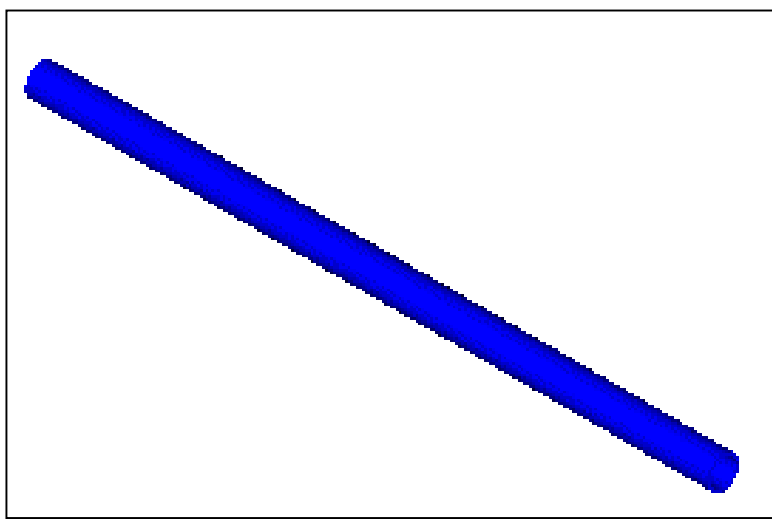


Figura 4.4.8. Eje de suministro de vacío y soplado.

Los componentes adicionales al sistema son:

- ♦ Chumaceras YAS de  $\phi_{int.}$  de 60 mm.
- ♦ Baleros SKF con  $\phi_{int.}$  de 60 mm. Y  $\phi_{ext.}$  de 99.95 mm.
- ♦ Eje para inyectar vacío y soplado

- ♦ Sellos laterales circulares de vitrovínilo con un  $\phi_{int.}$  de 85 mm. Y  $\phi_{ext.}$  de 95mm
- ♦ Seguros del Balero con  $\phi_{ext.}$  de 95 mm
- ♦ Empaques transversales de vitrovínilo
- ♦ Niple de 1 1/2 “
- ♦ Conexión en T de 1 1/2”
- ♦ Válvula de paso de 1 1/2
- ♦ Vacuómetro de 0 a 15 plg. de agua
- ♦ Cepillos enrazadores de la sembradora John Deere MAX-EMERGE con número de parte H41535
- ♦ Aspiradora

El costo del prototipo fue estimado en cerca de \$ 9665.00 pesos, desglosado en el anexo 6.

## V. CONCLUSIONES Y RECOMENDACIONES

1. En el desarrollo de esta primera etapa, como ya se había mencionado es el primer paso para el desarrollo de especificaciones

de diseño del dosificador de semillas hortícolas y nos da un primer acercamiento a lo que será el diseño final.

2. Es necesario poner especial atención en los empaques que se van a utilizar esto con el fin de evitar pérdidas de vacío, ya que de ellos depende una buena o una mala siembra.
3. Con respecto a los diámetros o longitudes de las celdas deben ser cerca del 10% mayor que la máxima dimensión de la semilla, la profundidad de celda debe ser igual al diámetro o espesor promedio de la semilla, y para los diámetros de los orificios de succión deben ser menores que la mínima dimensión de la semilla.
4. Las mejoras a la presente propuesta se deben de realizar posterior a la construcción y evaluación del primer prototipo.

## VI. BIBLIOGRAFIA CONSULTADA

1. Breece, H.E., Hansen, H. V., Hoerner, T. A. (1975) Fundamentos de funcionamiento de maquinaria. John Deere Service publications, Moline, Illonies.
2. Gómez E., Senant M. 2001. Diseño en ingeniería, Editorial ALFAOMEGA S.A. de C.V.
3. Gracia C., Palau E.1983. Mecanización de los cultivos hortícolas. Departamento de mecanización agraria ETSIAV, Ediciones mundiprensa Madrid España.
4. Howe M., Montes A.1985. Producción de hortalizas, Instituto interamericano de cooperación para la agricultura, San José Costa Rica.
5. [http://www.ciudadfutura.com /elhuerto/g3.htm](http://www.ciudadfutura.com/elhuerto/g3.htm)
6. [http://www.ciudadfutura.com /elhuerto/g4.htm](http://www.ciudadfutura.com/elhuerto/g4.htm)
7. INEGI. 2001. México en el mundo.
8. INEGI.1998. Principales cultivos hortícolas de México.

9. Kepner, R. A., Biner, R. Barger, E. L. 1978 Principles of farm Machinery. Publishing Co. Connecticut, EUA.
  
10. López Fernández J., Tajadura Zapirain A. 1999. AutoCAD 2000 avanzado Mc Graw Hill, Madrid España.
  
11. Norton R. L. 1999. Diseño de maquinas primera edición, Editorial Prentice-Hall Hispanoamericana.
  
12. Ortiz -Cañavate J., Hernenz J.I.1989. México Técnica de la Mecanización Agraria, 3ra edición, Mundi-Prensa, Madrid.
  
13. Serwatowski R. J., Cabrera M.S., Flores O. A., García B.S. 1997. Análisis de las tendencias en el diseño de las sembradoras neumáticas. Memorias de Congreso Nacional de Ingeniería Agrícola, Chapingo, Edo. de México.}
  
14. Shigley J.E., Mischke C. R.1999. Diseño de ingeniería mecánica, 5ª edición.; Mc Graw – Hill.

Tabla A.5.2 Cuadro comparativo de los rodetes evaluados

RODETE	COVERTURA DEL ALABE	ANGULO DEL ALABE $\beta_1$	D <sub>2</sub> (CM)	D <sub>1</sub> (CM)	ANGULO DEL ALABE $\beta_2$	ALTURA DEL ALABE B (CM)	ESPESOR DEL ALABE T (CM)	NUMERO DE ALABES Z	L <sup>L</sup> ALABE (CM)	A <sup>TOTA</sup> L ALABES (CM <sup>2</sup> )	PRESION DE VACIO GENERADA A 4200 RPM TENIENDO ABIERTA UNA VÁLVULA DE PASO (Plg. de H <sub>2</sub> O)
TURBINA-1	RADIAL	26	11.5	90	90	4	0.2	14	7.1	310.8	.5
TURBINA ALUMINO-1	ATRÁS	22.5	10.88	49	90	1.4	0.2	10	6.25	87.5	6.4