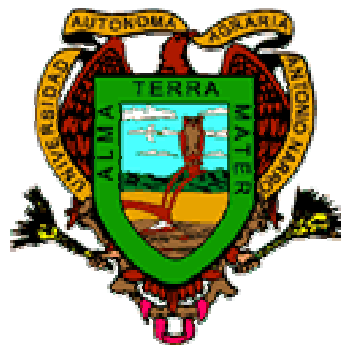




**UNIVERSIDAD AUTÓNOMA AGRARIA**

**“ANTONIO NARRO”**

**DIVISIÓN DE INGENIERÍA**



Construcción de un Banco de Pruebas para Discos de Arados.

Por:

**EDDY BALÁN FLORES**

T E S I S

Presentada como Requisito Parcial para Obtener el Título de:

**INGENIERO MECÁNICO AGRÍCOLA**



Buenavista, Saltillo, Coahuila, México.

Agosto del 2004

**UNIVERSIDAD AUTÓNOMA AGRARIA**

**“ANTONIO NARRO”**

**DIVISIÓN DE INGENIERÍA**

Construcción de un Banco de Pruebas para Discos de Arados.

Por:

**EDDY BALÁN FLORES**

T E S I S

Que Somete a la consideración del H. Jurado Examinador como Requisito  
Parcial para Obtener el Título de:

**INGENIERO MECÁNICO AGRÍCOLA**

Aprobada por el Comité de Tesis

Presidente del Jurado

---

**Ing. Juan Arredondo Valdez**

Sinodal

Sinodal

---

**M.C. Héctor U. Serna Fernández**

---

**M.C. Juan A. Guerrero Hernández**

Coordinador de la División de Ingeniería

---

**M.C Luis Edmundo Ramírez Ramos**

Buenavista, Saltillo, Coahuila, México.

Agosto del 2004

### **AGRADECIMIENTOS**

" Al **señor** todo poderoso por dar me la vida y la oportunidad de vivirla y que hoy comparto al lado de mucha gente buena y generosa... gracias por las bendiciones que he recibido..."

" A la **Virgen de Guadalupe** por haber escuchado todas mis plegarias para poder llegar donde ahora estoy, y por el largo camino que me queda por recorrer por eso y muchas cosas mas... GRACIAS..."

" A mi inolvidable **ALMA TERRA MATER** por haberme dado la oportunidad de estudiar en sus aulas, darme asistencia en su comedor e internado y de alcanzar una meta tan importante en la vida, siempre estaré en deuda por todo lo que la Universidad me ha dado ".

Agradezco especialmente a mis asesores de tesis.

Porque me enseñaron a ver  
Donde los demás no ven,  
Porque me enseñaron a caminar  
Donde otros dudan en caminar,  
Porque me dieron seguridad al sembrar,  
Porque hoy cosecho lo que me enseñaron,  
Porque hoy el agradecimiento es poco  
A quien un día la vida les brindo la gracia  
De ser lo que son.

Al **ING. Juan Arredondo Valdez** por todas las atenciones prestadas y confianza que deposito en mí, al aceptarme en la investigación de este proyecto.

Al **M.C. Héctor Uriel Serna Fernández** por todos los consejos y la ayuda incondicional de su persona; por preocuparse que adquiriéramos los conocimientos necesarios durante la estancia en el Departamento de Maquinaria Agrícola.

Al **M.C. Juan Antonio Guerrero Hernández** por su apoyo y recomendaciones en la realización de este trabajo.

Mi mas sincera admiración y respeto al **Dr. Martín Cadena Zapata** por todos los conocimientos y tiempo empleado para el desarrollo de este departamento, pero sobre todo a la paciencia que siempre tuvo, al infundir una mentalidad de superación en mis compañeros de generación y por todas las molestias que le causamos en nuestra estancia en el departamento.

A todos mis Profesores

Que sin su ayuda, dedicación y consejos no habría logrado, culminar mis estudios y a todas aquellas personas que de alguna manera intervinieron en mi formación durante mi estancia en la Universidad.

Especialmente para todos los profesores del Departamento de Maquinaria Agrícola: **Dr.** Aguinaldo García, **M.C.** Gabriel Santillán, **Ing.** Jorge A. Flores, **Ing.** Ramiro Luna, **Ing.** Rosendo Garza, **Ing.** José J. de Valle, **Ing.** Sergio B. Medellín, **Ing.** Blanca E. de la Peña, **Ing.** Tomas Gaytán, **M.C.** Jesús Valenzuela García por sus conocimientos compartidos en las aulas de clases.

#### **A mis Amigos y Compañeros**

A mis amigas agradezco de lo mas profundo de mi corazón, por su amistad que me han brindado todo este tiempo y por todos aquellos momentos de alegrías y tristeza que compartimos en nuestra vida de estudiante. "Que dios las Bendiga".

Claudia Yanet Wilsón García  
 Andrea Lucely Palma Pinto

Nadia Escamilla Laguna  
 Guadalupe Segundo Reyes

### **Adiós Amigos.**

Adiós amigos mis compañeros  
 de aventuras  
 Adiós amigos tal vez ya no  
 los vuelva a ver  
 Las emociones, los mil  
 Si alguna vez, no fui tan  
 buen amigo, no lo sé  
 Hay veces que por un error  
 no ofuscamos sin razón y si  
 tal vez dije algo que  
 Y si una vez, por cosas del  
 destino, puede ser  
 Que no halles fuerzas en tu  
 afán  
 De hacer tus sueños realidad  
 Y si tal vez, es tu siempre un

Adiós amigos en horas malas  
 y horas buenas  
 Adiós amigos, vivimos tanto  
 de ilusión  
 Hoy mi guitarra, testigo de  
**hablado**  
 Adiós amigos de tantos y  
 tantos momentos vividos  
 Amigos de experiencia,  
 amigos de existencia  
 Amigos de los que siempre  
 recibí mas  
 De lo que hubiese esperado  
 Juntos crecimos en muchos  
 aspectos de la vida  
 Juntos compartimos amargos v

A mis compañeros de generación **XCVI**, de la Carrera de **Ing. Mecánico Agrícola**, en especial a: **Nadia Escamilla, Guadalupe Segundo, Víctor Hugo, Miguel Ángel Chan, Kenedy, Orlando Suárez, Miguel Ángel, José Alfredo, Ángel Mendoza, Miguel A. Márquez, Roberto R. Hernández, Rigoberto Vázquez, Humberto Estrada, José L. Acevedo, Octavio Cárdenas, Carlos A. Ramírez, Juan C. Gómez, Héctor R. Anacleto, Héctor Espejel**, y de los que se me hallan olvidado.

### **A la raza del pueblo**

Hugo G. Balán Pacheco  
 Orlando Suárez Emiliano

Roberto R. Hernández Vargas  
Gregorio Gómez Landero

Al **Consejo Estatal de Ciencia y Tecnología (COECYT)**. Por las facilidades otorgadas en realizar este proyecto y sobretodo en creer, por su comprensión y tolerancia en la realización de este trabajo.

Al personal del taller de Maquinaria Agrícola: **Sr. Mario Amaro, Sr. Acacio y a Jonhy**, a la secretaria **Juanita** y señora **Lidia**, por todas las atenciones prestadas para la realización de este trabajo, por su amistad y consejos.  
GRACIAS.

***“ Fui Buitre, soy Buitre y Seguiré Siendo Buitre ”***

## DEDICATORIA

Con mucho amor, cariño, respeto y orgullo a mis padres:

### **Sra. Guadalupe Flores Pedrero**

Le agradezco madre por el gran amor que he recibido, sus cuidados y preocupaciones por sin importa las decisiones que he tomado en mi vida siempre ha confiado en mí y me apoyado en todos los aspectos de la vida y por eso le dedico este trabajo con cariño, admiración y respeto.

### **Sr. Dionel Balán López**

Gracias padre por el ejemplo de trabajo, honradez y disciplina que siempre inculcaste en mi y gracias a su apoyo y consejos he llegado a realizar un una de mis metas, la cual constituye la herencia más valiosa que pudiera recibir.

Como testimonio de cariño y eterno agradecimiento por mi existencia, valores morales y formación profesional. Porque sin escatimar esfuerzo alguno, han sacrificado gran parte de su vida para formarme y porque nunca podré pagar todos sus desvelos ni aun con las riquezas más grandes del mundo. Por lo que soy y por todo el tiempo que les robe pensando en mi... Gracias  
Con amor y respeto

### **A mi Hermano:**

**Edwuar Ivan Balán Flores (□)**

Me habría gustado compartir muchas cosas de la vida, pero por causas de la misma no se pudieron realizar; muchos de los sueños que tuve que compartir solo pero desde que tengo razón de ser, siempre te llevo en mi mente y corazón que Dios te bendiga don quiera que estés hermanito querido.

***Mis triunfos son tuyos también.***

Por su cariño que siempre he recibido y por ser como son conmigo.

**A mis Abuelitos:**

**Hermelinda Pedrero Landero  
Juana López Magaña**

**Felipe Flores Baños  
Francisco Balán Caraveo**

Por sus consejos y enseñanzas que siempre recibí y sobre todo por cuidar de mis padres en su infancia. GRACIAS con mucho amor y cariño.

**Familia Balán y Familia Flores**

A mis tíos (a): **Carmita, Bety, Onelia, Arcenia, Lety, Bidaura, Telma, Lupita, Melva, Cilia, Antonio y mi tía Juanita, Leonel, Yuder, Andrés.** Gracias a todos por sus consejos, atenciones hacia mis padres y a mi se los agradeceré toda la vida.



A todos mis **primos y primas** a quienes les pido una disculpa por no mencionarlos directamente, pero a todos los llevo aquí en el corazón. Con los que compartí todas mis alegrías, tristezas, fiestas y risas que compartimos juntos en la infancia, por darme la oportunidad de convivir con ustedes, brindarme su apoyo, comprensión, amistad y de ser como soy. Gracias siempre estarán en mis recuerdos, los extrañaré.

*“ De una forma muy especial les agradezco su apoyo brindado ”*

## Construcción de un Banco de Pruebas para Discos de Arados

### ÍNDICE DE CONTENIDO

	<b>Página</b>
Agradecimientos.....	iii
Dedicatoria.....	Vi
Índice de contenido.....	Viii
Índice de Figuras.....	X
Índice de Cuadros.....	Xi
RESUMEN.....	Xii

### **I. INTRODUCCIÓN**

1.1 Antecedentes del proyecto.....	2
1.2 Justificación.....	4
1.3 Objetivos.....	5
<b>II. REVISIÓN DE LITERATURA</b>	
2.1 Características de los arados de discos.....	6
2.2 Desgaste y erosión.....	16
2.3 Propiedades mecánicas de los suelos agrícolas.....	20
2.4 Evaluación de arados de discos.....	23
2.5 Norma mexicana para evaluación de discos agrícolas.....	24
2.6 Especificaciones de los discos agrícolas.....	26
2.7 Principio de diseño del prototipo.....	28
2.8 Motores eléctricos.....	35
2.9 Variador de frecuencia.....	37
2.10 Composición del acero.....	38
2.11 Importancia del carbono.....	40
2.12 Propiedades mecánicas del acero.....	42
<b>III. MATERIALES Y MÉTODO</b>	
3.1 Materiales.....	43
3.2 Metodología.....	55
3.2.1 Investigación, interpretación, cotización y selección de algunos componentes para el banco.....	56
3.2.2 Adquisición de materiales.....	56
3.2.3 Medición, trazos y cortes de la estructura de PTR.....	56
3.2.4 Ensamble de la estructura por soldadura.....	57
<b>IV. RESULTADOS Y DISCUSIONES</b>	
4.1 Resultados.....	60
4.2 Elementos del banco.....	62

4.3 Modificaciones del diseño.....	63
4.4 Costos del banco.....	64
4.5 Discusión.....	65
<b>V. CONCLUSIONES Y RECOMENDACIONES.....</b>	<b>66</b>
<b>VI. LITERATURA CITADA.....</b>	<b>68</b>
<b>VII. ANEXOS.....</b>	<b>71</b>

## ÍNDICE DE FIGURAS

	<b>Página</b>
Figura 2.1 Arado de discos reversibles.....	6
Figura 2.2 Diámetro (D), Concavidad (h), Espesor (e).....	8
Figura 2.3 Esquema de brazo porta-disco.....	9
Figura 2.4 Ángulos del disco y dirección de marcha.....	10
Figura 2.5 Cinemática del disco de arado.....	13
Figura 2.6 Dimensiones del disco agrícola cóncavo.....	27
Figura 2.7 Fases de diseño.....	30
Figura 3.1 Maquina de soldar.....	47
Figura 3.2 Forma de producir el arco eléctrico.....	47
Figura 3.3 Limpieza de las piezas antes de soldar.....	48
Figura 3.4 Formas de achaflanado antes de unir las piezas.....	48
Figura 3.5 Especificaciones que se deben tomar en cuenta para soldar	49
Figura 3.6 Recomendaciones de como se debe soldar.....	49
Figura 3.7 Antes de soldar puntear correctamente toda la pieza.....	50
Figura 3.8 Unión de dos piezas.....	50
Figura 3.9 Forma de como se debe soldar.....	51
Figura 3.10 Cordón bien realizado.....	51
Figura 3.11 Picado de la escoria que queda en la pieza después de soldar.....	52
Figura 3.12 Limpieza de las piezas con un pulidor.....	52
Figura 3.13 Forma de cómo soldar una pieza que esta demasiada separada de la otra de la otra.....	52
Figura 3.14 Diagrama de proceso de construcción del banco de pruebas para discos de arado.....	55
Figura 3.15 Acabado de las piezas antes de ser unidas con soldadura.	57

Figura 3.16 Últimos cordones de soldadura en la estructura.....	58
Figura 3.17 Estructura completamente soldada.....	58
Figura 3.18 Limpieza general de la base.....	59
Figura 3.19 Estructura completa.....	59
Figura 4.1 Base del banco de prueba.....	60
Figura 4.2 Estructura completa.....	61

## ÍNDICE DE CUADROS

	<b>Página</b>
Cuadro 2.1 Dimensiones de los distintos tipos de discos.....	8
Cuadro 2.2 Valores del coeficiente de desgaste (k) para varias combinaciones.....	18
Cuadro 2.3 Prueba para la evaluación de discos, CENEMA 2003.....	25
Cuadro 2.4 Composición química de los discos agrícolas.....	26
Cuadro 2.5 Dimensiones generales de los discos agrícolas en (mm)....	27
Cuadro 2.6 Dureza.....	28
Cuadro 2.7 Consideraciones de diseño.....	34
Cuadro 2.8 Uso de algunos aceros.....	42
Cuadro 3.1 Características del MICROMASTER 420.....	45
Cuadro 4.1 Descripción de los elementos que constituyen el banco de pruebas para discos de arado.....	62
Cuadro 4.2 Costos del banco.....	64

## RESUMEN

Los procedimientos de evaluación de maquinaria agrícola, así como la evaluación de arados de discos requieren de tiempo para llevarlas a cabo en el campo; de ahí que surja la necesidad de construir un banco de pruebas para discos de arado, para realizar las pruebas de operación continua y de durabilidad en laboratorio y no en campo, con un ahorro considerable en costos.

Se retomo el diseño conceptual del Banco de Pruebas para Discos de Arado de Filemon Nuñez (2002), y se procedió a la interpretación de los planos, posteriormente se realizo la cotización y selección de algunos elementos con los que cuenta el banco en los mercados de la localidad, procediendo a la adquisición de los mismos para poder llevar acabo trazos, cortes y construcción con el PTR, y luego se ensamblaron las partes de la estructura en un lugar que estuviera a nivel, se alinearon y se puntearon con soldadura en un rango de 120 a 150 A, el PTR de 4" X 4" X 1/4" y 3" X 3" X 1/4" y el de 2" X 2" X 1/8" a 100 A esto es debido al grosor del material utilizado.

El banco cuenta con un brazo porta-disco capaz de sujetar un disco de 24", que gira alrededor de su propio eje, un mecanismo de palanca que

posteriormente se le acondicionará un material abrasivo en la parte inferior y por medio de una fuerza entre el filo del disco y el material abrasivo podrán determinar el volumen de desgastes y se estimará la vida útil del disco, éste proyecto está en su primera etapa de construcción y para definir las especificaciones del diseño final habrá que seguir con los estudios del proyecto.

## I. INTRODUCCIÓN

Se puede definir a la mecanización agraria como el proceso en el cual la energía mecánica es puesta al servicio de la producción agraria, ofreciendo la oportunidad de realizar en menor tiempo todo tipo de tareas, como por ejemplo pulverizaciones, labranza, siembra, desmalezado, manejo de la cosecha entre otros. La mecanización agrícola pretende, como objetivo principal, ofrecer condiciones óptimas para el desarrollo del cultivo en todas las etapas de su ciclo de vida. Implica, además, una reducción directa de la mano de obra

requerida, de los costos de producción, del tiempo que gasta cada labor por unidad de área, y del costo final del producto agrícola. En consecuencia, puede aumentar el área sembrada y justificar la inversión inicial en maquinaria agrícola.

La labor agrícola primaria más importante es la preparación de los suelos agrícolas, y dentro de ella la aradura, ya que influye significativamente y en gran medida, determina el resto de las operaciones tecnológicas necesarias a realizar en cada cultivo, repercutiendo extraordinariamente en el rendimiento de las cosechas.

Los arados de discos se usan para el cultivo primario y el trabajo que realizan es utilizado por millones de agricultores en el mundo. Los arados de discos se componen de una serie de discos rotatorios montados individualmente, soportados por una armazón, cóncavos, con la profundidad de trabajo de los discos controlada por una ó más ruedas, o por los sistemas hidráulicos del tractor; su uso es de gran importancia ya que consiste en cortar, desmenuzar e invertir una sección de la capa arable con la finalidad de airear la



tierra, proporcionarle una estructura adecuada e incorporar los rastrojos de la cosecha anterior así como las malas hierbas; interviniendo así en la preparación del suelo para el establecimiento de la cama de siembra de los cultivos (Ortiz – Cañavate, 1989).

## **1.1 Antecedentes del proyecto**

En México, se considera como tareas prioritarias de política agropecuaria la modernización de la explotación agrícola para el mejoramiento del estatus social y económico de las zonas rurales, a través del fomento de la mecanización de las labores agrícolas de productores de pequeña escala, sin embargo existen factores importantes que inhiben el funcionamiento (clima, tipo de suelo, utilización de la tierra, topografía etc.) de la maquinaria agrícola entre los cuales se contemplan los siguientes:

- En México no existe un sistema de investigación para el desarrollo y el mejoramiento de las maquinas agrícolas, ni de pruebas de durabilidad o de la economía de las mismas, por lo cual, no hay suficientes conocimientos científicos y técnicos sobre estos aspectos al alcance de los agricultores.
- Los productores agrícolas se interesan en la funcionalidad de las maquinas agrícolas, sin embargo tienen que correr el riesgo al intentar adquirirlas, al no existir un sistema confiable que les asegure la calidad y funcionamiento adecuado de las mismas.

Por tal motivo, a fin de contar con información necesaria acerca del comportamiento, ventajas y desventajas de los implementos agrícolas que

permitan hacer una correcta selección de ellos, es necesario desarrollar un método de prueba y evaluación de la maquinaria antes de ser utilizada en los campos agrícolas. Es así como surge la necesidad de la construcción de un Banco de Pruebas para Discos de Arados donde se pretende realizar las mismas actividades que se realizan en campo, pero ahora en laboratorio reduciendo tiempos de trabajo, combustible y costos.

Núñez (2002), realizó un diseño conceptual de un equipo para un Banco de Pruebas para discos de arados; el cual, menciona a grandes rasgos los siguientes componentes:

- Una estructura metálica de PTR.
- Dos motores de 3 HP.
- El cuerpo del arado (brazo porta-disco) que se utilizará como parte de la construcción del banco de prueba es el Modelo ARH 800-3, de un arado de discos marca New Holland, con el eje del plato modificado para adaptar un motor que produzca un par con respecto al eje del disco.
- Los discos más utilizados o recomendados para las pruebas en el banco son los de 14" (356 mm) hasta 32" (813 mm) especificados en la norma NMX – 0 – 189 – 1984, MAQUINARIA AGRÍCOLA – IMPLEMENTO – DISCOS PARA MOVER TIERRA.

La construcción de un banco de pruebas para arados de discos nace de la necesidad de reducir costos y tiempo en la verificación de la calidad de arados de discos, este equipo permitirá sustituir algunas de las pruebas realizadas de acuerdo a los procedimientos del manual de evaluación de arados de la norma NMX-O-182-SCFI-2003 especificado en el punto 4.6, principalmente a los que se refiere la estimación de la durabilidad de los discos

agrícolas, para ello se ha desarrollado el diseño conceptual de un banco de pruebas que permita estimar el desgaste que sufren los discos agrícolas por efecto de las fuerzas abrasivas del suelo.

El banco contara con un brazo porta-discos capaz de sujetar un disco, que gira alrededor de su propio eje, un mecanismo en forma de palanca que permite aplicar una carga entre el filo del disco y un rodillo de desgaste, el rodillo a su vez forma parte del mecanismo de prueba.

Bajo condiciones controladas (velocidades de giro, cargas aplicadas, par de torsión, características del material abrasivo, numero de ciclos, áreas de desgaste, temperatura) y con un equipo de precisión se determinará el volumen de desgaste y se estimará el tiempo de vida útil del disco.

## **1.2 Justificación**

Actualmente no existe un banco de pruebas y de información de este prototipo, como apoyo para la evaluación de los implementos. Principalmente en las pruebas de operación continua (durabilidad), así como también las pruebas de desgaste; esta investigación servirá de gran ayuda al (CENEMA) Centro Nacional de Estandarización de Maquinaria Agrícola, ya que está interesado en evaluar el desempeño y la vida útil de los implementos en contacto con el suelo (arados, rastras), a los diseñadores, al Departamento de Maquinaria Agrícola y estudiantes del mismo, pero principalmente al productor que necesita de los implementos agrícolas ya probados y evaluados; por tal razón es indispensable la construcción del banco de pruebas para:

- Poder determinar si la calidad de los discos agrícolas ofrecida por los fabricantes de discos y arados de discos es adecuada.
- Determinar si una marca en particular nos ofrece mayores beneficios con respecto de otras para condiciones de trabajo específicas.

El banco será un método alternativo que nos permita sustituir algunos de los procedimientos de evaluación de arados de disco en lo que respecta a las pruebas de operación continua y pruebas de durabilidad, con un ahorro considerable en costo; si decimos que en la prueba de durabilidad son de 150 hrs continuas que debe estar trabajando un tractor, el costo unitario promedio por hectárea es de \$450.00 pesos, y un tractor trabaja aproximadamente 1 hectárea cada 6 horas (Domínguez, 2001), entonces se requiere trabajar un promedio de 25 hectáreas lo que representa \$ 11,250.00 pesos para cubrir el número de hectáreas y verificar la respuesta del efecto abrasivo del suelo sobre los discos, en cada prueba.

## **1.3 Objetivos**

### **Objetivo general**

Construcción de un banco de pruebas para discos de arados.

### **Objetivos particulares**

- Establecer la metodología para realizar la construcción del banco de prueba.

- Desarrollar la construcción de un Banco de Pruebas para llevar acabo pruebas de desgaste en discos de arado, NMX-0-189-1984, MAQUINARIA AGRÍCOLA-IMPLEMENTO-DISCOS PARA MOVER TIERRA.
- Determinar la vida útil de los discos agrícolas mediante pruebas de desgaste.
- Aportar información de las pruebas que se realicen al Departamento de Maquinaria Agrícola con la finalidad de utilizarlas para la docencia, investigación y desarrollo.

## II. REVISIÓN DE LITERATURA

### 2.1 Características de los arados de discos

Una de las mayores preocupaciones existentes para los agricultores, así como para los fabricantes de arados es disminuir el rozamiento entre el suelo y las partes metálicas del arado en contacto, ya que esta circunstancia es el origen de una fracción importante del gasto de energía necesaria para la labor (Ortiz – Cañavate, 1995).



Figura 2.1 Arado de discos reversibles (Ochoa 2002).

Después de varios intentos se llegó a la conclusión de que la solución más eficaz era el arado de discos, sobre todo en aquellos terrenos que, por su textura (sobre todo arenosa), provocan gran desgaste en las piezas de trabajo. Se trata de un arado formado por discos en forma de casquete esférico que giran alrededor de unos ejes unidos al bastidor. Estos ejes forman un cierto ángulo con la dirección de avance, encontrándose, por otra parte, inclinados con respecto al plano horizontal. La tierra cortada por el disco lo presiona y lo hace girar.

El disco entonces arrastra y eleva el suelo que al alcanzar cierta altura desvía la trayectoria de las partículas, que caen al fondo del surco provocando de esta manera el volteo (en algunos casos puede presentar una pequeña vertedera que ayuda en el volteo).

Los arados de discos se pueden clasificar:

- Por el número de cuerpo: Según el número de cuerpos que tenga el arado puede ser monódisco o de un solo disco; *bidisco* (de dos); *tridisco* (de tres), y así sucesivamente.
- Por ancho de trabajo: El ancho de trabajo de un arado de disco esta ligada al diámetro de la circunferencia del mismo, aunque esto no quiere decir que la anchura de trabajo corresponda con dicha medida. Los diámetros más generalizados suelen variar de 26" a 32" (pulgadas).
- Por el sistema de enganche: El arado de disco puede ir *suspendido* a los tres puntos del tractor, *semisuspendido* o *arrastrado*.
- Por su forma de trabajo: El arado de disco puede estar dispuesto para labrar a una sola mano, denominándosele a este caso *fijo*, o bien puede estar dispuesto para labrar indistintamente a una u otra mano, siendo en éste caso reversible, esto significa que los discos son colocados en diferente posición lo que consiste en voltear a una u otra mano.

- Por su forma de volteo: En los reversibles, el volteo puede ser manual o hidráulico, mediante un embolo de doble efecto accionado desde el tractor.

## β Componentes y su misión

*Disco.* Es el elemento de trabajo del arado encargado de realizar el corte, así como el volteo y desmenuzado de la tierra cortada, el cual tiene forma cóncava, fijándose sobre el porta-disco por su parte central y siendo su borde exterior el encargado de cortar el terreno.

Las dimensiones que caracterizan un disco son los siguientes.

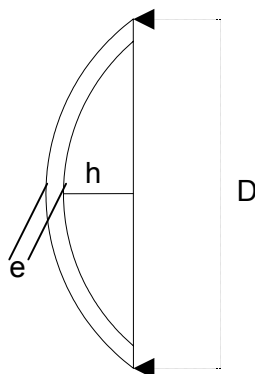


Figura 2.2 Diámetro (D), Concavidad (h), Espesor (e)

En el Cuadro 2. 1 Se especifican algunas de estas dimensiones en función de los distintos diámetros.



**Cuadro 2.1 Dimensiones de los distintos tipos de discos.**

Dimensiones de los distintos tipos de discos.			
Díámetro D pulgadas	mm	Espesor e mm	Concavidad h mm
24	610	4, 5 – 5	81-88
26	660	5 – 6, 5	104
28	710	6, 5 – 7, 5	113
32	810	8	120

Los discos se construyen a partir de una chapa de acero laminada, la cual es troquelada, estampada y tratada térmicamente para conseguir mediante esta última operación la dureza superficial necesaria par evitar los posibles desgastes, sobre todo en el borde (Ortiz – Cañavate, 1995).

*Brazo Porta-disco.* Es un conjunto de elementos que unen al disco con el bastidor del arado, como se muestra en la Figura 2.3 (Ortiz-Cañavate, 1995).

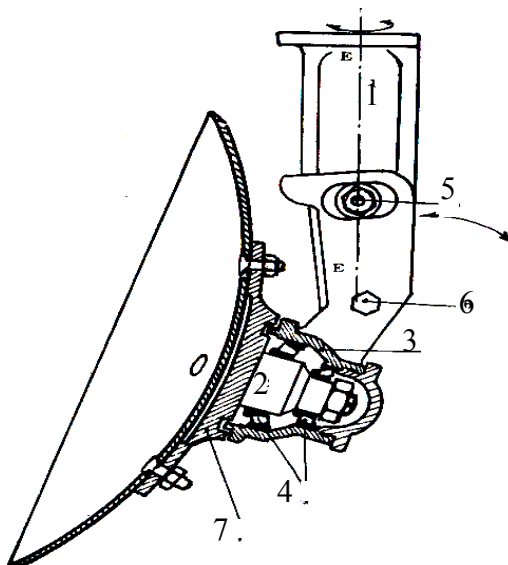


Figura 2.3 Esquema del Brazo Porta-disco. (Ortiz – Cañavate, 1995)

Consta de un brazo central (1) en cuyo extremo lleva un eje (2) solidario al disco, que gira con éste cuando trabaja. Se une a la carcasa (3) mediante unos rodamientos (4) que facilitan el movimiento de rotación; éstos, con el tiempo, se desgastan, debido fundamentalmente a las cargas a que están sometidos durante el trabajo, produciendo una serie de holguras por las cuales se aumenta el riesgo de rotura. Como puede verse, existe una tuerca de regulación (5) que permite inclinar más o menos el disco hacia adelante, girando alrededor del perno (6). Entre la carcasa (3) y la placa soporte del disco (7), existe una junta de goma que impide el paso de elementos abrasivos que pueden dañar los rodamientos.

Otra característica del brazo porta-disco, es que debe tener la posibilidad de girar alrededor de un eje vertical EE, a fin de poder modificar la posición del disco en sentido lateral.

*Rallador.* Su forma es variable de unos aperos a otros, su misión es ayudar al volteo del terreno, y limpiar el disco de la tierra que quede adherida al mismo.

*Rueda del surco.* Va sujeta detrás del último cuerpo de arado, de forma flotante mediante unas articulaciones y un muelle de presión regulable que tiende a mantener en su posición más baja, la rueda tiene como misión guiar al arado según la dirección de marcha. Esta pieza tiene una cierta inclinación sobre el fondo del surco, así como una pestaña a lo largo del diámetro, de

manera que permite asentar mejor el arado, a la vez que absorbe el empuje lateral realizado por el terreno sobre el disco.

## $\beta$ Regulaciones

En la Figura 2.4 se especifican los ángulos del disco y dirección de marcha a la que deben colocarse los discos del arado al momento de realizar una labor en campo (Ortiz-Cañavate, 1995).

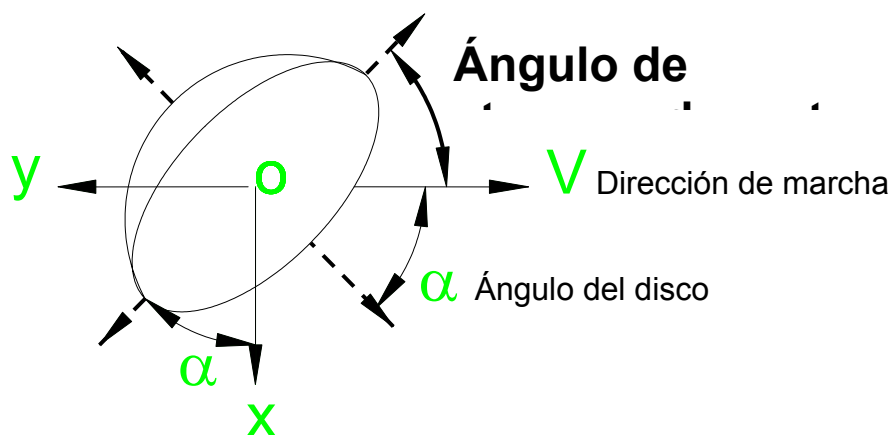


Figura 2.4 Ángulos del disco y dirección de marcha.

*Ángulo de corte.* Es el que forma la línea de avance o dirección de marcha junto con el diámetro del disco. La modificación del ángulo se lleva a cabo actuando sobre el brazo soporte, permitiendo el giro en un sentido u otro alrededor del eje vertical de dicho brazo. De este modo puede también controlarse la anchura de trabajo, ya que la superficie del disco proyectada sobre un plano perpendicular a la línea de avance varía con este ángulo. Los valores son de 40° a 45°. También puede modificarse el ángulo de corte

actuando sobre las ruedas reguladoras de profundidad, es decir, variando la dirección de marcha de dichas ruedas, o bien modificando el de enganche.

*Ángulo de inclinación.* Es el que forma con la vertical del plano del disco. Se modifica haciendo variar la inclinación de soporte del disco con relación al brazo. Este ángulo varía de  $10^\circ$  a  $20^\circ$ ; al aumentar, se mejora la penetración del disco en suelos adherentes y pesados que tienen tendencia a enrollarse bajo el borde de corte en el fondo del surco. Al disminuir el ángulo de inclinación, se mejora el trabajo del disco en suelos sueltos.

Cuanto más pequeño sea el ángulo de inclinación (discos más empujados), mayor es la presión del suelo, resultando una mayor velocidad de giro del disco, mayor pulverización del suelo, mejor corte y enterrado de rastrojo.

*Regulación del enganche.* La posición del centro de resistencia es realmente difícil de determinar, teniendo en cuenta además que varía con el tipo de suelo e inclinación de los discos. Se considera que el centro de resistencia se encuentra por debajo de eje que atraviesa los discos en un punto situado en la primera mitad del arado.

La línea de tracción de los arados de discos arrastrados pasa por el punto de enganche (tractor y apero) y el centro de resistencia. Para arados semisuspendidos y suspendidos, al no haber un único punto de enganche (por ir a tres puntos), éste resulta de la intersección de los brazos de enganche. Estos arados se estabilizan en la parte delantera por el tractor, mas concretamente por la rigidez de los dos brazos inferiores del enganche y eventualmente por una rueda de control de la profundidad.

### **β Ventajas y desventajas de los arados de disco**

- Pueden utilizarse en terrenos pedregosos con menor riesgo de rotura.
- Debido al giro de los discos, cuando trabajan, se disminuye el rozamiento y, en consecuencia, el desgaste rápido. Es de conservación y mantenimiento más sencillo que el arado de rejas.
- La fuerza de tracción necesaria es ligeramente inferior para un mismo tipo de labor, por reducir considerablemente los rozamientos.
- Los discos realizan un mullido más perfecto, pues rompen mucho mejor la estructura del suelo, dejando una capa de suelo mas homogénea en cuanto a tamaño y distribución de poros.
- Realizan un mejor enterrado de cantidades importantes de materia orgánica (M.O). Esto no quiere decir que la cantidad de materia orgánica enterrada sea mayor sino que realiza un mejor mezclado de la misma.

Como inconvenientes podemos citar:

- La penetración del arado con frecuencia es insuficiente, lo que obliga a que los constructores diseñen aperos mas pesados; ello trae consigo un mayor precio de adquisición.
- Realizan un volteo incompleto del suelo, por lo que el efecto de la labor es menos vistoso, sobre todo cuando la operación va acompañada de enterrado de rastrojo y malas hierbas.

### **β Formas de movimiento de los discos agrícolas**

Nartov (1985), menciona que la superficie de trabajo del disco tiene un funcionamiento complejo, al mismo tiempo que se mueve en dirección del movimiento del tractor los discos rotan sobre sus ejes bajo la acción de las fuerzas de reacción del suelo.

El desplazamiento del disco de la posición I a la posición III (Fig. 2.5) puede ser dividido en 2 partes. Una en el plano del filo de corte del disco a lo largo de la línea I – II y el segundo es perpendicular al primero, a lo largo de la línea II – III. Durante el movimiento del segmento I – II, el disco no únicamente se mueve hacia delante sino que rota sobre su eje.

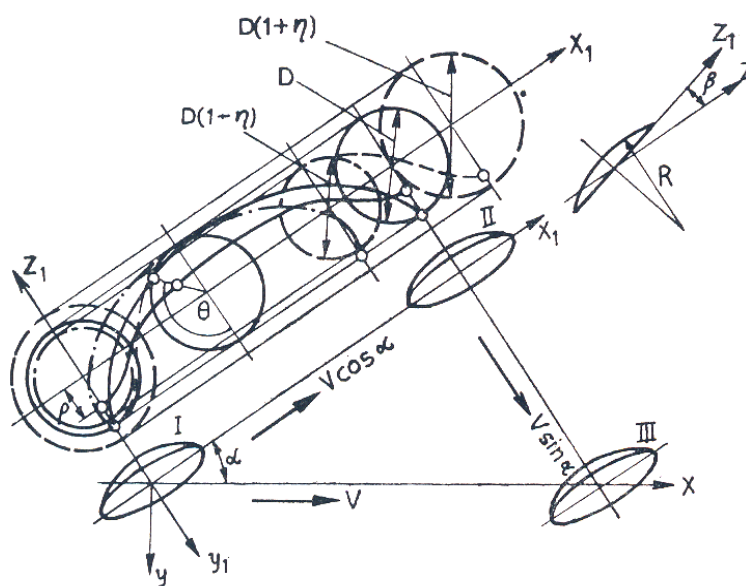


Figura 2.5 Cinemática del disco de arado.

Dos casos de rodamiento del disco son posibles.

Rodamiento puro, en el cual la velocidad circunferencial lineal del filo del disco es igual a la velocidad de avance  $V_1$  del disco a lo largo del disco a lo largo de la línea I – II

$$V_1 = V \cos \alpha \quad (2.1)$$

**Donde V es la velocidad de avance de la maquina.**

La velocidad angular de rotación del disco en este caso es igual a

$$\omega = V_1 / D / 2 = 2 V \cos \alpha / 2 \quad (2.2)$$

Rodamiento del disco acompañado por el deslizamiento o patinaje cuando la velocidad lineal circunferencial del filo de corte del disco es menor o mayor que  $V_1$

$$\omega = V \cos \alpha / (1 \pm \eta) \quad (2.3)$$

Donde  $\eta$  es el coeficiente de deslizamiento o patinaje.

$$\eta = (S - S_o) / S_o \quad (2.4)$$

Donde:

S es la distancia actual cubierta por el disco en el plano del filo de corte por revolución.

$S_o$  es la distancia cubierta por el disco en el mismo plano por revolución con puro rodamiento.

Si el disco gira en el suelo con deslizamiento, entonces  $S > S_o$  y  $\eta$  se introduce con un signo más (+) en la ecuación 3. En el caso de rodamiento con patinaje  $S < S_o$  y  $\eta$  tiene un signo negativo (-).

La velocidad angular de rodamiento del disco en este caso es igual a

$$\omega = V_1 / D / 2 = 2 V \cos \alpha / D \quad (2.5)$$

Según Ortiz – Cañavate (1995), las velocidades de trabajo típicas para arado de discos o vertedera son del orden de 5 a 9 km/h. Menciona también que los valores más comunes para el ángulo de corte varían entre 40° y 45°.

Tomando en consideraciones ésta información y considerando un disco de 28" (711 mm) de diámetro y una velocidad de 5 km/h, la velocidad angular promedio de éste disco si no existe patinaje y el ángulo de corte es de 42.5° es:

$$\omega = 2 V \cos \alpha / D = [(2)5000 \text{ m} \cos 42.5^\circ / 0.711 \text{ m}] / 3600 \text{ s} = 2.88 \text{ rad/s}$$

*Convirtiendo a rpm tenemos*

$$1 \text{ radian} = 180/\pi \text{ Grados} \quad (2.88)(180) / \pi = 165^\circ$$

$$360^\circ = 1 \text{ rev} \quad 165^\circ / 360^\circ = 0.4584 \text{ rev/s}$$

$$(0.4584 \text{ rev})(60\text{s}) = 27.5 \text{ rpm}$$

Haciendo el mismo análisis para una velocidad de avance 9 km/h tenemos que la velocidad de rotación del disco en RPM es: *49.5 rpm*.

Si consideramos el valor mínimo recomendado para el ángulo de corte, donde la velocidad de giro es máxima, el disco de diámetro más pequeño de acuerdo a la norma NMX-O-189-1984 14" (356 mm) y velocidad de avance máxima recomendada encontramos que la velocidad máxima de un disco sin que exista patinaje es:

$$\omega = 2 V \cos \alpha / D = [(2)9000 \text{ m} \cos 42.5^\circ / 0.356 \text{ m}] / 3600 \text{ s} = 10.759 \text{ rad/s}$$

*Convirtiendo a rpm tenemos*

$$1 \text{ radian} = 180/\pi \text{ Grados} \quad (10.759)(180) / \pi = 616.45^\circ$$



$$360^\circ = 1 \text{ rev} \qquad 165^\circ / 360^\circ = 1.712356 \text{ rev/s}$$
$$(1.712356 \text{ rev})(60\text{s}) = 102.74 \text{ rpm}$$

Por otra parte, al considerar el deslizamiento del disco en el suelo, debemos tomar en cuenta el coeficiente de deslizamiento  $\eta$  (Nartov, 1985).

Esta información nos proporciona una idea aproximadamente de las velocidades de rotación del disco en condiciones normales de trabajo, sin embargo no podemos derivar de esto una estimación del desgaste del disco aun conociendo las características abrasivas del suelo contra la herramienta de labranza.

Por otra parte si deseamos reducir el tiempo necesario para la prueba será necesario aumentar la velocidad de rotación del disco respecto a su velocidad en condiciones normales de operación el motor impulsor deberá entonces tener la potencia suficiente para generar dichas velocidades y vencer las fuerzas que se oponen a su movimiento.

Durante la etapa de las pruebas debe de considerarse el calor producido por las fuerzas abrasivas disco-material de desgaste a una velocidad de giro mayor que en condiciones de campo, además la influencia de otros factores como la humedad, y lubricación en el disco pueden ser importantes.

## **2.2 Desgaste y erosión**

### **$\beta$ Desgaste**

Según Shackelford (1992), el desgaste es una forma física de degradación de material. El desgaste se puede definir como la remoción de material superficial como resultado de la acción mecánica. Aunque el estudio sistemático se ha realizado en las últimas décadas, varios aspectos clave de este fenómeno están ahora bien caracterizados. Cuatro formas principales de desgaste se han identificado.

*El desgaste adhesivo* se presenta cuando dos superficies suaves se deslizan una sobre otra y son arrancados fragmentos para adherirse de una superficie a la otra. El adjetivo para esta categoría viene del fuerte enlace o fuerzas “adhesivas” entre los átomos adyacentes a través de las superficies en contacto íntimo.

*El desgaste abrasivo* se presenta cuando una superficie dura y rugosa se desliza sobre una superficie más suave. El resultado es una serie de ralladuras en el material suave y la formación resultante de partículas de desgaste.

*El desgaste superficial por fatiga* se presenta durante un deslizamiento repetido o rodado sobre un riel. La formación de grietas en la superficie o subsuperficie lleva a la ruptura de la superficie.

*El desgaste corrosivo* tiene lugar con el deslizamiento en un ambiente corrosivo y, de hecho, suma la degradación química a los efectos físicos del desgaste.

Además de la descripción cualitativa del desgaste dada anteriormente, se han hecho algunos progresos en la descripción cuantitativa. Para las formas más comunes de desgaste, el desgaste adhesivo,

$$V = \frac{kPx}{3H} \quad (2.6)$$

donde,  $V$  es el volumen del material desgastado, bajo una carga  $P$  deslizándose sobre una distancia  $x$ , siendo  $H$  la dureza de la superficie que esta siendo desgastada, el termino  $k$  se conoce como el coeficiente de desgaste y representa la probabilidad de que se forme un fragmento adhesivo. Al igual que el coeficiente de fricción, el coeficiente de desgaste es una constante adimensional. El Cuadro 2.2 proporciona valores de  $k$  para un amplio rango de combinaciones de deslizamiento. Uno debe observar que  $k$  raramente es mayor de 0.1.

Cuadro 2.2 Valores del coeficiente de desgaste ( $k$ ) para varias combinaciones (Shakelford, 1992).

Combinación	$k ( \times 10^3 )$
Zinc sobre zinc	160
Acero al bajo carbono sobre acero al bajo carbono	45
Cobre sobre cobre	32
Acero inoxidable sobre acero inoxidable	21
Cobre sobre acero al bajo carbono	1.5
Acero al bajo carbono sobre cobre	0.5
Fenolformaldehido sobre fenolformaldehido	0.02

### **β Desgaste por adherencia**

Según Askeland (1994), este desgaste, conocido también como rayado o raspado, ocurre cuando dos superficies sólidas deslizan una sobre otra bajo presión. Las salientes superficies, o asperezas, son plásticamente deformadas y finalmente soldadas por las altas presiones locales. Conforme continúa el deslizamiento se rompen estas uniones, produciendo cavidades en la superficie, partes proyectantes sobre la segunda superficie y con frecuencia diminutas partículas abrasivas, todo lo cual contribuye a un mayor desgaste de las superficies.

Hay varios factores que ayudan a minimizar el grado del desgaste por adherencia.

1. Las cargas bajas reducen el grado de desgaste de las superficies.
2. Si ambas superficies tienen altas durezas que sean aproximadamente las mismas, el grado de desgaste es bajo.
3. Las superficies lisas reducen la posibilidad de que las asperezas se unan, proporcionando un desgaste más lento.
4. Impedir la adhesión minimizará el desgaste. Algunos materiales absorben gases o forman óxidos en la superficie lo cual evita la adhesión, particularmente en pequeñas cargas. La fundición de hierro gris contiene hojuelas de grafito que proporcionan una excelente autolubricación en las superficies, particularmente cuando la matriz es perlita en lugar de ferrita suave. Finalmente el desgaste adhesivo es menor cuando se utiliza un lubricante.

### **β Desgaste abrasivo**

Askeland (1994), menciona que este desgaste ocurre cuando el material se elimina de la superficie al contacto con partículas duras las cuales pueden encontrarse presente en al superficie de un segundo material o como partículas sueltas entre las dos superficies. A diferencia del desgaste por adherencia no ocurre unión. Este desgaste es común en maquinas y equipos como arados, cuchillas niveladoras, trituradoras y molinos para el manejo de materiales abrasivos, y puede ocurrir también cuando intencionalmente se introducen partículas duras entre las partes móviles de maquinaria. El desgaste abrasivo es utilizado también en operaciones de molido para eliminar material intencionalmente.

Los materiales con una alta dureza y alta resistencia en caliente son más resistentes al desgaste abrasivo. Los materiales típicos utilizados para las aplicaciones de desgaste abrasivo incluyen los aceros templados y revenidos, los aceros carburizados o endurecidos superficialmente, los aceros al manganeso que se endurecen por trabajo durante el uso, las aleaciones de cobalto como estelita (Stellite), los materiales compuestos, las fundiciones de hierro blanco y las superficies duras producidas por la soldadura.

### **β Desgaste en los discos**

El desgaste que se presenta en los discos es el desgaste abrasivo, el cual ocurre cuando partículas duras (partículas del suelo) se deslizan o ruedan bajo presión a través de una superficie, o cuando una superficie dura se frota a través de otra. Las partículas desgastadas por rozamiento del objeto mas duro tienden a rasguñar o acanalar al material más suave.

## **2.3 Propiedades mecánicas de los suelos agrícolas**

Los suelos agrícolas son objeto de una serie de acciones por parte de los vehículos y maquinas agrícolas. Para su mejor utilización, los diseñadores y usuarios han de conocer la respuesta del suelo a todo tipo de operación mecánica en la que esté implicado, además de las condiciones propias del mismo (tipo de suelo, pedregosidad, humedad, cobertura vegetal, etc.) (Ortiz – Cañavate, 1989).

La utilización de equipos e implementos inadecuados tiene una incidencia negativa en el crecimiento y desarrollo del cultivo, consumo de energía, facilidad de erosión, desgaste prematuro del equipo, mayor tiempo de trabajo y desde luego un aumento en los costos y una disminución de la productividad entre otros factores.

Ortiz – Cañavate (1989) menciona que las variables más importantes a tomar en cuenta para medir los efectos del suelo sobre el desempeño de los discos de arado serán:

- Compactación.
- Estados de consistencia.
  - Esfuerzo cortante.
  - Resistencia al deslizamiento metal-suelo.
  - Resistencia a la penetración.
  - Condiciones generales del suelo (tipo de suelo, pedregosidad, humedad, Cobertura vegetal).

## β **Compactación**

**El proceso por el cual se genera una disminución del volumen del suelo bajo la acción de fuerzas de compresión que pueden ser de origen mecánico o natural se le denomina compactación, la cuantificación del estado de compactación se realiza basándose en los valores que toman una serie de propiedades del suelo, tales como: porosidad, índice de huecos, densidad aparente y densidad real (Ortiz – Cañavate, 1989). Ver Anexo A.**

**β Estados de consistencia**

El concepto de consistencia del suelo incluye las manifestaciones de una serie de fuerzas internas que se producen en la masa de suelo para diferentes grados de humedad. Dichas manifestaciones se refieren al comportamiento de las siguientes acciones:

- Acción de la gravedad, presión, empuje y tracción.
- Aptitud para adherirse a otros cuerpos. Ver Anexo A.

**β Cohesión**

En el análisis de la plasticidad de los suelos, así como su resistencia al esfuerzo cortante, una de las variables dinámicas que más influye es la

*cohesión*. Se puede definir como la unión entre las partículas del suelo debida a fuerzas de tracción mutuas que surgen de mecanismos fisicoquímicos.

### $\beta$ **Rozamiento interno**

El rozamiento interno es un concepto que nos indica la resistencia que ofrecen las partículas de un suelo a desplazarse sobre otras. Depende básicamente de la naturaleza de las partículas; aquellas que presenten superficies rugosas ocasionan una presión más elevada que las lisas (Ortiz – Cañavate, 1989).

### $\beta$ **Adherencia y fricción suelo-metal**

En los procesos de laboreo, fundamentalmente cuando la herramienta de trabajo penetra en el suelo, además de la resistencia propia que éste le opone para llevar a cabo la correspondiente fragmentación, hay que contar con una nueva variable que es la que se refiere a la resistencia que ejercen las superficies de trabajo metálicas, al deslizamiento sobre ellas de la masa de suelo.

### $\beta$ **Resistencia a la penetración**

La resistencia de un suelo a la penetración de una determinada herramienta de trabajo, constituye una variable que aglutina otras propias del suelo tales como compactación, cohesión y rozamiento interno. Nos da una idea de la dureza de ese suelo para las condiciones específicas que se encuentran en un determinado momento (Ortiz – Cañavate, 1989).



Aunque los valores obtenidos no reflejan mas que un índice, que a su vez dependen de la forma del elemento que se ha introducido en el suelo (placas, semiesferas, conos, etc.), siempre podemos encontrar una relación entre la resistencia a la penetración y la que opone un suelo a una acción diferente producida bien por un neumático, arrastrado o motriz, a una herramienta de trabajo agrícola.

Hoy gran parte de las líneas de investigación que se llevan a cabo para establecer ecuaciones de predicción con relación a lo que se acaba de comentar, pasan por considerar como variable principal la resistencia a la penetración o el índice de cono.

La ventaja de introducir esta variable para los diferentes estudios de comportamiento del suelo ante acciones externas, estriba en el gran número de mediciones que se pueden efectuar en un corto espacio de tiempo.

## **2.4 Evaluación de arados de discos**

Chávez (2000), realizó una investigación en la cual determinó el efecto de ajuste del arado y la velocidad de avance sobre la fuerza de tiro horizontal demandada y de la calidad de trabajo de un arado de tres discos en un suelo franco arenoso. Los datos obtenidos fueron analizados con un diseño experimental de 3 bloques completamente al azar y un diseño de tratamiento factorial (4 x 3 x 2); el primer factor fue la velocidad de avance con cuatro niveles 4, 5.1, 6.2 y 7.5 Km/h, el segundo es el ángulo de corte de cada disco con tres niveles 39, 42 y 45° y el tercer factor fue el ángulo de cada disco con 2 niveles 15 y 42°. Los datos obtenidos indican que conforme se incrementa la velocidad de avance del sistema arado – tractor, se incrementa la fuerza de tiro horizontal demandada y área seccional de trabajo, pero se reduce la calidad de

trabajo; finalmente el menor valor de la fuerza de tiro horizontal demandada y el mayor valor de área de corte se obtuvo cuando el ajuste del arado se encontraba entre 15 y 42° de ángulo vertical y de corte respectivamente de cada disco. Las conclusiones de este trabajo son proporcionar ecuaciones para predicciones de fuerzas de tiro, con el fin de determinar la potencia del tractor a utilizar en un suelo franco arenoso. La conclusión de este proyecto afirma que para el suelo franco arenoso en la labor de aradura y con finalidad de reducir el consumo de energía se debe de ajustar el arado al ángulo de inclinación en 15° X 42° y para obtener una buena calidad de trabajo se debe de ajustar en el arado 25° X 42° o 25° X 45° y una velocidad de avance de 5.1 Km/h.

Pliego (2003), realiza un estudio detallado para relacionar la reducción en el diámetro de los discos de arados agrícolas con la calidad de trabajo y su desempeño además de medir la cantidad de energía demandada durante la aradura. El objetivo de esta investigación es la de obtener información que muestre hasta que punto la reducción en el diámetro de los discos del arado afecta la calidad del funcionamiento, para eso se evaluaron cuatro niveles de desgaste con 0, 6, 12 y 20 % en cuatro parcelas de pruebas mediante un diseño de bloques al azar con índices de desgaste como tratamiento. Las variables medidas durante la evaluación fueron: Ancho de trabajo, fuerza de tiro, patinaje, microrelieve, tamaño de agregados, índice de rugosidad, densidad aparente, incorporación de suelo, resistencia a la penetración, profundidad de trabajo y cobertura vegetal. Los resultados obtenidos muestran como afecta la disminución de diámetro de los discos a la relación índice de desgaste – calidad de trabajo, e índice de desgaste – Energía demandada, al final estas relaciones pudieron mostrar el periodo de vida útil de los discos en función del diámetro. La conclusión de este trabajo muestra que la reducción del diámetro de los discos más allá del 12 % empieza a afectar el desempeño y la calidad de

trabajo del implemento. La reducción en el diámetro de los discos afecta muy ligeramente la cantidad de energía demandada durante la labor, el periodo de vida útil en función del diámetro termina cuando la distancia lineal medida desde el borde del disco al borde de la masa sea inferior a 19 cm.

## 2.5 Norma mexicana para evaluación de discos agrícolas

**Establece el método para realizar la prueba y evaluación de arados de discos que cuentan con mecanismos hidráulicos o manuales para invertir la dirección de trabajo. Los objetivos principales de esta norma se mencionan a continuación:**

### **β Objetivo general**

Contribuir al desarrollo tecnológico de la maquinaria agrícola mediante la evaluación crítica y estricta del desempeño de la maquinaria.

### **β Objetivo particular**

Estudio de los aspectos relacionados con el funcionamiento, desempeño, la durabilidad y seguridad de arados de discos que cuentan con mecanismos manuales o hidráulicos para invertir la dirección de trabajo.

### β Datos de la maquinaria a utilizar

- Especificaciones del tractor de pruebas.
- Modelo.
- Tipo (tractor de ruedas o tractor de oruga)
- Tipo de motor del tractor.
  1. Motor de gasolina o diesel.
  2. Número y volumen del cilindro.
  3. Potencia en caballos (nominal).
  4. Tipo de enganche.
  5. Fuerzas en el sistema de levante en los tres puntos.
- Número de marcha y velocidad de operación.

### β Evaluación en campo

Cuadro 2.3 Prueba para la evaluación de discos, CENEMA 2003.

Caracterización del sitio de Prueba	Pruebas de desempeño	Calidad de trabajo
Tipo de suelo	Velocidad de operación	% de inversión del suelo
Textura	Consumo de combustible	% incorporación de residuos
Resistencia a la penetración	Patinaje	Tamaño de agregados
Humedad	Fuerza de tiro	Microrelieve
Densidad aparente	Profundidad de trabajo	Densidad aparente
Microrelieve	Ancho de trabajo	Índice de rugosidad
Índice de rugosidad	Tiempos	

Cobertura vegetal		
Pedregosidad		

## 2.6 Especificaciones de los discos agrícolas

De acuerdo a la norma NMX-0-189-1984, los discos agrícolas deberán cumplir con las siguientes especificaciones.

### β Composición química

Los discos para uso agrícola, objeto de la norma NMX-0-189-1984, deben cumplir con la composición química indicada en la Cuadro 2.4, de este trabajo comprobándose con lo establecido en el punto 7.1 de la norma.

En caso de no disponer de los aceros señalados, los discos para uso agrícola deben ser fabricados con aceros aleados 5160 y 8660, cuya composición química es la que se establece en la norma mexicana NOM-B-325.

**Cuadro 2.4 Composición química de los discos agrícolas.**

Elementos	Acero de carbono laminado en cruz % (*)	Acero al carbón proceso especial %
Carbono	0.80 a 0.95	0.80 a 0.95
Manganeso	0.60 a 1.30	0.60 a 1.30
Azufre máx.	0.050	0.025
Fósforo máx.	0.040	0.015
Silicio	0.1 a 0.30	0.15 a 0.30

(\*) El proceso de al carbón laminado en cruz solamente se realiza por común acuerdo entre fabricante y consumidor.

## β Dimensiones

Las dimensiones generales para los discos agrícolas cóncavos, se indican en la Figura 2.6 y en el Cuadro 2.5.

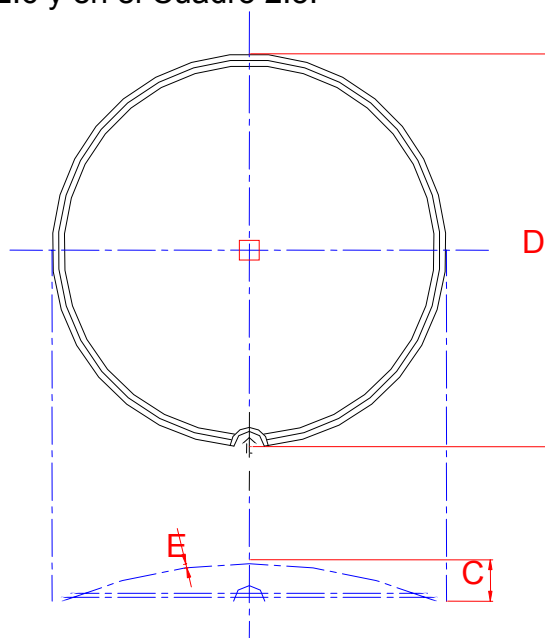


Figura 2.6 Dimensiones del disco agrícola cóncavo.

Diámetro exterior		Espesor "E"		Concavidad "C"		Número de muescas "F"	Excentricidad máxima	Ondulamiento máximo
nominal	tolerancia	nominal	tolerancia	nominal	tolerancia			
356	1.6	3.17	± 0.25	22.23	± 1.6	8	1.6	1
	-1.32	3.97	49.21					
406	-4.24	3.17	± 0.25	38.1	± 1.7	9	2.4	1
	-7.16	3.97						
475	2.4	3.97	± 0.25	43.6	± 2.2	10	3	1
	4							
508	2.4	3.97	± 0.25	53.5	± 2.2	10	3	1
	44							
559	2.4	3.97	± 0.25	59	± 2.2	10	3	1
	4			63.5				
610	3.2	3.97	± 0.25	76.2	± 3.0	10 a 13	5	1
	6.4	4.76	± 0.25	82.6				
		6.35	± 0.30					
660	3.2	4.76	± 0.25	86	± 3.0	10 a 13	5	1
	6.4	6.35	± 0.30	90.5				
				101.8				
711	4.8	4.76	± 0.25	97.5	± 6.4	10	7	1
	6.4	6.35	± 0.30	107.5				
762	4.8	6.35	± 0.30	120.65	± 6.4	10	7	1
	-12.7	7.94						
813	9.5	6.35	± 0.30	120.65	± 9.5	10	8	1
	-15.9	7.94						
		12.7						

## Cuadro 2.5 Dimensiones generales de los discos agrícolas en (mm).

$\beta$  **Dureza**

Los discos agrícolas de la norma NMX-0-189-1984, deben cumplir con la dureza establecida en la Cuadro 2.4 comprobándose con lo establecido en 7.5 de la norma mencionada antes.

Cuadro 2.6 Dureza.

Dureza	Escala	Dureza
Rockwell	“C”	36 a 45
Brinell	Diámetro de bola de acero	325 a 415

## 2.7 Principio de diseño del prototipo

La palabra diseño proviene de la palabra latina *designare*, que significa **“designar, marcar...”** El diccionario incluye varias definiciones de la palabra diseño, siendo la más aplicable **“delinear, trazar o planear como acción o como trabajo... concebir, inventar o idear”**.

El diseño de ingeniería se puede definir como **“el proceso de aplicar las diversas técnicas y los principios científicos con el objeto de definir un dispositivo, un proceso o un sistema con suficiente detalle para permitir su realización”** (Norton, 1999).

Diseñar es formular un plan para satisfacer una demanda humana. La necesidad particular que habrá de satisfacer puede estar bien definida desde el principio (Shigley, 1990).

Un problema de diseño no es un problema hipotético en absoluto. Todo diseño tiene un propósito concreto: **la obtención de un resultado final al que se llega mediante una acción determinada o por la creación que tiene realidad física**. En ingeniería, el término diseño puede tener diferentes significados para distintas personas:

- Técnico que dibuja en todos sus detalles un engrane, un embrague u otros elementos de una maquina.
- Es la creación de un sistema complejo, como una red de comunicaciones.
- Denominaciones: Ingeniería de sistemas o aplicaciones de la teoría de decisiones. A continuación se define los términos de diseño mecánico y diseño en ingeniería mecánica.

Diseño Mecánico. “El diseño mecánico es el diseño de objetos y sistemas de naturaleza mecánica: maquinas, aparatos, estructuras, dispositivos e instrumentos. En su mayor parte el diseño mecánico hace uso de las matemáticas, la ciencia de los materiales y la ciencia mecánica aplicada”.

Diseño en Ingeniería Mecánica. “Incluye el diseño mecánico pero, es un estudio de mayor amplitud que abarca todas las disciplinas de la ingeniería mecánica incluso las ciencias térmicas y de los fluidos”.

Desarrollar un producto para fabricación desde la necesidad misma de solucionar un problema no es una tarea fácil. El proceso es diferente de



producto a producto, y no existe un camino único para llegar a la solución de un problema el mejor camino y solución para un caso específico puede ser diferente de persona a persona o de industria a industria.

El proceso de diseño es una especie de mapa que nos guía desde la concepción de una idea hasta la obtención del producto final, de manera que se puedan ir tomando las mejores decisiones a través de todo el proceso de diseño a fin de obtener un producto de alta calidad que sea desarrollado rápida y económicamente.

## β Fases del diseño

El proceso total de diseño, se muestra en la Figura 2.7. ¿Cómo empieza? ¿Simplemente llega un ingeniero a su escritorio y se sienta ante una hoja de papel en blanco y se pone a escribir algunas ideas? ¿Qué hace después? ¿Qué factores determinan o influyen en las decisiones que se deben tomar? Por ultimo, ¿Cómo termina este proceso total de diseño? (Shigley, 1990).

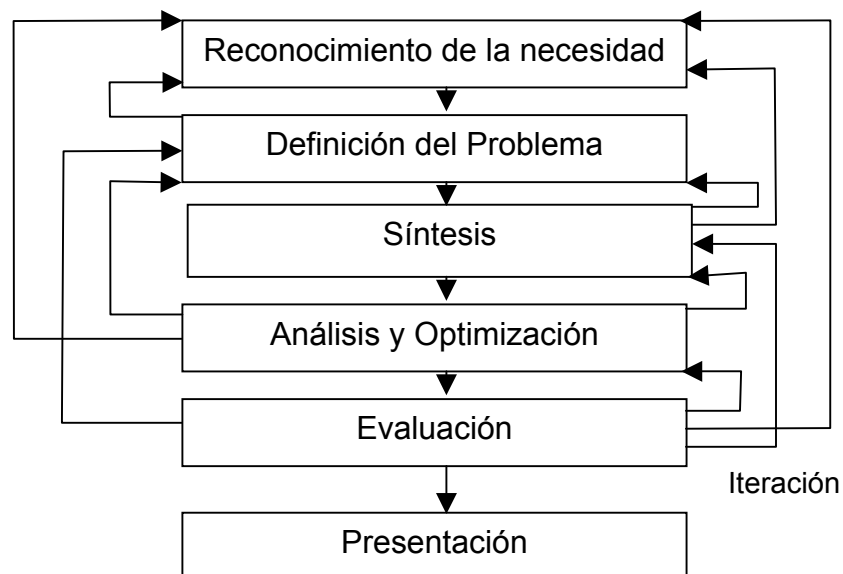


Figura 2.7 Fases de diseño.

Al inicio de fases de diseño se describe el proceso total de diseño desde que empieza hasta que termina como se mostró en la Figura 2.7. Principia con la identificación de una necesidad y con una decisión de hacer algo. Después de muchas iteraciones, el proceso finaliza con la presentación de los planes para satisfacer tal necesidad.

## $\beta$ Identificación de necesidades y definición de problemas

El diseño comienza cuando un ingeniero se da cuenta de una necesidad y decide hacer algo al respecto. **Identificar la necesidad** puede manifestarse simplemente como un vago descontento o bien por la intuición de una dificultad o en la sensación de que algo no está correcto. Con frecuencia, la necesidad no es del todo evidente; por lo general, se identifica de repente a partir de una circunstancia adversa o de una serie de circunstancias fortuitas que surgen al mismo tiempo.

Hay una diferencia bien clara entre el planteamiento de la necesidad y la definición del problema que es más específico.

La importancia que ocupa a este trabajo es el desarrollo de “la construcción de un banco de pruebas para discos de arados” además de que ya se tiene una propuesta de diseño conceptual del banco como primer

acercamiento a lo que será el producto final. En relación que obtengamos un equipo de laboratorio que nos permita estimar la durabilidad de discos de uso agrícola no se han encontrado antecedentes por lo que podemos decir que estamos desarrollando nueva tecnología.

La **definición del problema** debe abarcar todas las condiciones para el objeto que debe ser diseñado. Las condiciones o especificaciones son las cantidades de entrada y de salida, las características y dimensiones del espacio que deberá de ocupar el objeto, y todas las limitaciones a estas cantidades. Las especificaciones definen el costo, la cantidad de piezas a fabricar, la duración esperada, el intervalo o variedad de capacidades, la temperatura de trabajo y la confiabilidad. Entre dichas condiciones sobresalen las velocidades necesarias, las intensidades de alimentación en las maquinas, las limitaciones de temperatura, el alcance máximo, las variaciones esperadas en las variables y las restricciones en tamaño y peso.

En el caso del banco de pruebas los procesos de fabricación, requeridos deben ser muy sencillos de tal forma que las especificaciones no tengan altas exigencias y puedan ser llevadas a cabo en un taller medianamente equipado con procesos de soldadura convencionales, equipos de medición, maquinado, corte, y acabados de uso común, el banco por lo tanto podrá ser desarrollado por los investigadores del proyecto hasta que este completamente construido y posteriormente evaluado.

Una vez establecidas las especificaciones y llevado a cabo todo sobre el banco de prueba, los encargados del proyecto deberán dar seguimiento a cada uno de los componentes individuales del banco con base en lo especificado en

los planos, reportes y especificaciones, debidamente documentados, además de normas aplicables.

Una vez que se ha definido el problema y obtenido un conjunto de especificaciones implícitas formuladas por escrito, el siguiente paso es la síntesis de una solución óptima. Ahora bien, la síntesis no podrá efectuarse antes de hacer **el análisis y la optimización** debido a que se analiza el sistema a diseñar, con el fin de determinar si su funcionamiento cumplirá las especificaciones. El análisis podría revelar que el sistema no es óptimo. Si el diseño no resultase satisfactorio en una de dichas pruebas o en ambas, el procedimiento de síntesis deberá iniciarse otra vez.

Se ha indicado, y se reiterará sucesivamente, que el diseño es un proceso iterativo en el que se pasa por varias etapas, se evalúan los resultados y luego se vuelve a una fase anterior del proceso. En esta forma es posible sintetizar varios componentes de un sistema, analizarlos y optimizarlos para volver después a la fase de síntesis y ver que efectos tiene esto sobre las partes restantes del sistema. Para el análisis y la optimización se requiere que se ideen o imaginen modelos abstractos del sistema que admitan alguna forma de análisis matemático, tales consideraciones reciben el nombre de **modelos matemáticos**.

## $\beta$ Evaluación y presentación

La evaluación es una fase significativa del proceso total de diseño. Como es la demostración definitiva de que un diseño es acertado y, por lo general, incluye pruebas de un prototipo en laboratorio. En tal punto es cuando se desea observar si el diseño satisface realmente la necesidad o las necesidades. ¿Es confiable? ¿Es fácil de mantener y ajustar? ¿Se obtendrán ganancias por su venta o utilización? ¿Y es factible de ser asegurado fácilmente y a bajo precio? ¿Es probable que se requieran medios especiales para remplazar el sistema o partes defectuosas? (Shigley, 1990).

Es probable que los enfoques en cuanto a diseño tenga que adaptarse para hacerlos compatibles con ciertas industrias y mercados. Al enfocarse en un diseño, el responsable debe establecer criterios que servirán de guía en los procesos de toma de decisiones inherentes a cualquier proyecto. Como para cada problema de diseño existente distintas alternativas con relación a su solución (Mott, 2000).

A continuación se mencionan los criterios generales en el diseño mecánico o de maquinaria.

- Seguridad.
- Rendimiento (el grado en el que el diseño satisface o excede los objetivos de diseño).
- Confiabilidad (una alta probabilidad de que el diseño cumplirá con la vida útil o la excederá).
- Facilidad para fabricar.
- Disponibilidad de servicio o reemplazo de componentes.
- Facilidad en cuanto a operación.
- Costo inicial bajo.
- Costo de operación y mantenimiento bajos.

- Tamaño reducido y poco peso.
- Poco ruido y escasa vibración; que opere con suavidad.
- Uso de materiales accesibles y facilidad en la compra de componentes.
- Uso prudente de partes cuyo diseño es único, junto con componentes en el mercado.
- Que su aspecto resulte atractivo y adecuado para su aplicación.

## β Consideraciones de diseño

A veces la resistencia de un elemento en un sistema es asunto muy importante para determinar la configuración geométrica y las dimensiones que tendrá dicho elemento. En tal caso se dice que la *resistencia* es un factor importante de diseño. Cuando se usa la expresión *consideración de diseño* se esta refiriendo a una característica que influye en el diseño de un elemento o quizás, en todo el sistema. Generalmente se tienen que tomar en cuenta varios factores en un diseño determinado. Algunos de los mas importantes son los siguientes:

<b>Cuadro 2.7 Consideraciones de diseño.</b>	
Resistencia	Ruido
Confiabilidad	Estilización
Propiedades térmicas	Forma
Corrosión	Tamaño
Desgaste	Flexibilidad
Fricción ( Rozamiento )	Control
Procesamiento	Rigidez
Utilidad	Acabado de superficie

Costo	Lubricación
Seguridad	Mantenimiento
Peso	Volumen
Duración	Responsabilidad

Algunos de estos factores se refieren directamente a las dimensiones, al material, al procesamiento o proceso de fabricación, o bien a la unión o ensamble de los elementos del sistema.

Esto es completamente correcto y apropiado en un ambiente académico, donde en realidad se necesita utilizar tales principios para resolver problemas profesionales. Sin embargo, a fin de conservar la perspectiva correcta, se debe observar que en muchos casos los factores de diseño importantes son tales que no es necesario hacer cálculos o experimentos para definir un elemento o sistema.

## 2.8 Motores eléctricos

El motor eléctrico se utiliza mucho para proporcionar la energía motriz principal a la maquinaria industrial, productos de consumo y equipo de oficina.

Los tipos de motores son de corriente directa (CD), de corriente alterna (CA); tanto monofásicos como trifásicos, motores universales, y motores de CA de velocidad variable.

### β Factores importantes para la selección de motores

Como mínimo, para los motores es necesario especificar los aspectos siguientes:

- Tipo de motor: de CD, CA, monofásico, trifásico y demás.
- Especificaciones de potencia y velocidad.
- Voltaje y frecuencia de operación.
- Tipo de carcasa.
- Tamaño de armazón.
- Detalles relativos al montaje.

Además, es probable que existan necesidades especiales que deben ser comunicadas al vendedor. Los factores principales a tomar en cuenta al seleccionar un motor incluyen los siguientes:

- Torque de operación, velocidad de operación y especificación de potencia.
- Torque de arranque.
- Variaciones de carga que se esperan y variaciones de velocidad correspondientes que pueden tolerarse.
- Limitaciones de corriente durante las fases de arranque y funcionamiento.
- Ciclo de trabajo: que tan a menudo hay que encender y apagar el motor.
- Factores ambientales: temperatura, presencia de atmósfera corrosiva o explosiva, exposiciones al clima o a líquidos, disponibilidad de aire para enfriar y demás.
- Variaciones de voltaje que se esperan: casi todos los motores toleran hasta  $\pm 10\%$  de variaciones respecto al voltaje que se especifica. Más allá de este, se requieren diseños especiales.



- Cargas a la que se someten las flechas: en particular cargas laterales y cargas de empuje susceptibles de afectar la vida de los cojinetes de las flechas.

### β **Tamaño del motor**

Para agrupar motores cuyo tamaño es similar se emplea una clasificación general que se basa en el tamaño. Se suele utilizar el caballaje (hp), y a veces se utiliza la unidad métrica de watts o kilowatts, la conversión es:

$$1.0 \text{ hp} = 0.746 \text{ kW} = 746 \text{ W}$$

Las clasificaciones son:

- caballaje subfraccional: 1 a 40 milicaballos (mhp) donde 1 mhp = 0.001 hp. Por lo tanto, este rango incluye 0.001 a 0.040 hp (0.75 W a 30 W, aproximadamente).
- Caballaje fraccional: 1/20 a 1.0 hp (37 W a 746 W aproximadamente).
- Caballaje integral: 1.0 hp (0.75 kW) y mayores.

## **2.9 Variador de frecuencia**

La serie MICROMASTER 420 es una gama de convertidores de frecuencia (variadores) para modificar la velocidad de motores trifásicos. La gama de modelos disponibles abarca de entrada monofásica de 120 W a entrada trifásica de 11 kW.

Los convertidores están controlados por microprocesador y utilizan tecnología IGB (insulated Gate Bipolar Transistor) de última generación. Esto les hace fiables y versátiles. Un método especial de modular por ancho de impulsos con frecuencia de pulsación seleccionable permite un funcionamiento silencioso del motor. Extensas funciones de protección ofrecen una protección excelente tanto del convertidor como del motor.

Con sus ajustes por defecto realizados en fábrica, el MICROMASTER 420 es ideal para una gran gama de aplicaciones de control de motores simples. El MICROMASTER 420 puede utilizarse también en aplicaciones de control de motores más avanzados usando sus extensas listas de parámetros. El MICROMASTER 420 puede utilizarse tanto para aplicaciones aisladas como integrado en sistemas de automatización.

## **2.10 Composición del acero**

El acero es quizá el material que más se utiliza en elementos de maquinaria debido a sus propiedades de alta resistencia, extrema rigidez, durabilidad y relativa facilidad para fabricarlo. El término *acero* se refiere a una aleación de hierro y carbono que contiene otros elementos de aleación, los cuales le confieren propiedades mecánicas específicas para su utilización en la industria metalmeccánica (Mott, 2000).

Aunque el Carbono es el elemento básico a añadir al Hierro, y a los otros elementos de composición como el Cromo, Tungsteno, Manganeso, Níquel, Vanadio, Cobalto, Molibdeno, Cobre, Azufre y Fósforo. Estos elementos, según su porcentaje, ofrecen características específicas para determinadas aplicaciones, como herramientas, cuchillas, soportes, etc.

### **β Elementos de aleación en los aceros – componentes**

- Aluminio - Al: Es usado principalmente como desoxidante en la elaboración de acero.
- Azufre - S: Se considera como un elemento perjudicial en las aleaciones de acero (una impureza). Sin embargo, en ocasiones se agrega hasta 0.25 % de azufre para mejorar la maquinabilidad.
- Carbono - C: El carbón es el elemento responsable de dar la dureza y alta resistencia del acero.
- Boro - B: Logra aumentar la capacidad de endurecimiento cuando el acero esta totalmente desoxidado.
- Cobalto - Co: Es un elemento poco habitual en los aceros, ya que disminuye la capacidad de endurecimiento.
- Cobre - Cu: El cobre se suele emplear para mejorar la resistencia a la corrosión de ciertos aceros de 0.15 a 0.30 % de carbono, que se usan para grandes construcciones metálicas.
- Cromo - Cr: Es un formador de ferrita, aumentando la profundidad del endurecimiento. Así mismo, aumenta la resistencia a altas temperaturas y evita la corrosión.
- Fósforo - P: Se considera un elemento perjudicial en los aceros, casi una impureza, al igual que el Azufre, ya que reduce la ductilidad y la resistencia al impacto.

- Manganeso - Mn: Es uno de los elementos fundamentales e indispensables, esta presente en casi todas las aleaciones de acero. El Manganeso se usa para desoxidar y aumentar su capacidad de endurecimiento.
- Molibdeno - Mo: Es el elemento mas efectivo para mejorar la resistencia del acero a las bajas temperaturas, reduciendo, además, la perdida de resistencia por templado.
- Nitrógeno - N: El Nitrógeno puede agregarse a algunos tipos de acero, para promover la formación de austenita. También, para reducir la cantidad de Níquel en los aceros inoxidables.
- Níquel - Ni: Es el principal formador de austenita, que aumenta la tenacidad y resistencia al impacto.
- Plomo - Pb: Es un ejemplo de elemento casi insoluble en Hierro. Se añade plomo a muchos tipos de acero para mejorar en gran manera su maquinabilidad.
- Titanio - Ti: Básicamente, el Titanio se utiliza para estabilizar y desoxidar acero, aunque debido a sus propiedades, pocas veces se usa en soldaduras.
- Tungsteno – W: El Tungsteno también forma carburos, que son excepcionalmente duros, dando al acero una gran resistencia al desgaste, para aplicaciones de revestimiento duro o en acero para la fabricación de herramientas.
- Vanadio - V: El Vanadio facilita la formación de grano pequeño y reduce la pérdida de resistencia durante el templado, aumentando por lo tanto la capacidad de endurecimiento.

## 2.11 Importancia del carbono

Como la microestructura del acero determina la mayoría de sus propiedades y aquella está determinada por el tratamiento y la composición química; uno de los sistemas más generalizados en la nomenclatura de los aceros es el que está basado en su composición química. Sí bien la mayor parte de las aleaciones de acero contiene menos de 1.0 % de carbón, se incluye en la designación debido a su efecto en las propiedades del acero (Mott, 2000).

En el sistema SAE - AISI, los aceros se clasifican con cuatro dígitos XXXX. Los primeros dos números se refieren a los dos elementos de aleación más importantes y los dos o tres últimos dígitos dan la cantidad de carbono presente en la aleación. Un acero 1040 AISI es un acero con 0.4 % de C; un acero 4340 AISI, es un acero aleado que contiene 0.4 % de C, el 43 indica la presencia de otros elementos aleantes.

Las convenciones para el primer dígito son:

- 1 – Manganeso.
- 2 – Níquel.
- 3 – Níquel-Cromo, principal aleante el cromo.
- 4 – Molibdeno.
- 5 – Cromo.
- 6 - Cromo-Vanadio, principal aleante el cromo.
- 8 - Níquel-Cromo-Molibdeno, principal aleante el molibdeno.
- 9 - Níquel-Cromo-Molibdeno, principal aleante el níquel.

No hay aceros numerados 7xxx porque estos aceros resistentes al calor prácticamente no se fabrican.

Se observa entonces que si el primer número es 1 se sabe que es un acero al carbono; si el dígito siguiente es el 0, o sea que la designación es 10xx, se trata de un acero ordinario al carbono.

En un esquema general de clasificación, un **acero al bajo carbón** es el que tiene menos de 30 puntos de carbón (0.30 %). Estos aceros tienen relativamente poca resistencia pero buena capacidad para darles forma. En aplicaciones de elementos de maquinaria donde no se requiere una alta resistencia, a menudo se especifican los aceros al bajo carbón. Si el desgaste representa un problema potencial, los aceros al bajo carbón se pueden carburizar para incrementar el contenido de carbón en la superficie externa del elemento y mejorar la combinación de propiedades.

Los **aceros al carbón medio** contienen de 30 a 50 puntos de carbono (0.30 % a 0.50 %). La mayor parte de los elementos de maquinaria que tienen especificaciones de resistencia entre alta y moderada con condiciones de ductilidad satisfactorias y especificaciones de dureza moderada proviene de este grupo.

Los **aceros al alto carbón** tienen entre 50 y 95 puntos de carbón (0.50 % a 0.95 %). El alto contenido de carbón proporciona mejores propiedades en cuanto a desgaste que son adecuadas para aplicaciones que requieren bordes cortantes durables y aquellas en las que las superficies se someten a desgastes constantes. Cuchillos, navajas, formones o buriles y muchos componentes para implementos agrícolas se fabrican con alto contenido de carbón.

Nominalmente, un **acero para cojinetes** contiene 1.0 % de carbón. Los grados comunes son 50100, 51100 y 52100, la designación común de cuatro dígitos se sustituye por cinco dígitos, lo cual indica 100 puntos de carbón.

**Cuadro 2.8 Uso de algunos aceros.**

Número AISI	Aplicaciones
1015	Partes de metal laminado; partes maquinadas (pueden ser carburizadas)
1030	Partes en forma de barra par uso general, palancas o manijas, eslabones o uniones, cuñas de unión
1045	Flechas o ejes, engranes
<b>1080</b>	<b>Piezas par equipo agrícola (rejas, discos, dientes de rastrillos, dientes de podadoras de césped) que se someten a fricción, resortes.</b>
1112	Piezas de tornillos para maquinas.
4140	Engranes, flechas o ejes, piezas forjadas.
4340	Engranes o ejes, piezas que requieren de un buen endurecimiento directo
4640	Engranes, flechas o ejes, levas.
5150	Flechas o ejes para trabajo pesado, resortes, engranes.
52100	Pista de rodamiento, bolas y baleros (acero para cojinetes)
6150	Engranes, piezas forjadas, flechas o ejes, resortes
8650	Engranes, flechas o ejes
9260	Resortes

**2.12 Propiedades mecánicas del acero**

- **Resistencia al desgaste.** Es la resistencia que ofrece un material a dejarse erosionar cuando esta en contacto de fricción con otro material.
- **Tenacidad.** Es la capacidad que tiene un material de absorber energía sin producir fisura (resistencia a impacto).
- **Maquinabilidad.** Es la facilidad que posee un material de permitir el proceso de mecanizado por arranque de viruta.
- **Dureza.** Es la resistencia que ofrece un acero para dejarse penetrar. Se mide en unidades BRINELL (HB) ó unidades ROCKWEL C (HRC) mediante test del mismo nombre.

## MATERIALES Y MÉTODO

### 3.1 Materiales

Para la construcción de un Banco de Pruebas para discos de arados se cuenta con los siguientes materiales y cabe mencionar que no esta terminado en su totalidad ya que esta en su primera fase de construcción.



- Estructura o esqueleto de “PTR” 4” x 4”, 3” X 3” y 2” x 2”.
- 2 Moto-reductores.
- Variador de frecuencia.
- Brazo porta-disco John Deere.
- Maquina soldadora.
- Soldadura (E-6013).
- Rectificador.
- Piedras abrasivas.

β **Estructura o esqueleto.** Material de “PTR” de 2” x 2” X 1/8” (SAE1020), 3” X 3” X 1/4” y 4” x 4” X 1/4” A36 que sujetaran los elementos que conforman el banco de prueba para discos de arados unidos con soldadura E-6013.

β **Los Reductores y los Moto-reductores.** Sistema integrado. 1<sup>er</sup> Motor: trifásico, 3 hp, 220 – 230 / 440 – 460 volts, 8.4 – 8.2 / 4.2 – 4.1 A (amperes), 60 Hz de frecuencia, con una velocidad de salida de 1725 rpm, factor de servicio 1.15, temperatura ambiente 40 °C. 2<sup>do</sup> Motor: trifásico, 3 hp, 208 – 230 / 460 volts, 9.5 – 9 / 4.5 A (amperes), 1725 rpm, 60 Hz de frecuencia.

Son elementos mecánicos muy adecuados para el accionamiento de todo tipo de máquinas y aparatos de uso industrial, que requieren reducir su velocidad de una forma eficiente, constante y segura.

Las ventajas de usar Reductores y/o Moto-reductores son:

- Alta eficiencia de la transmisión de potencia del motor.
- Alta regularidad en cuanto a potencia y par transmitidos.
- Poco espacio para el mecanismo.
- Poco tiempo de instalación y mantenimiento.
- Elemento seguro en todos los aspectos, muy protegido.

Los Moto-reductores se suministran normalmente acoplando al mecanismo reductor un motor eléctrico normalizado, cerrado y refrigerado por un autoventilador. Además, este motor suele incluir como protección, un Guarda-Motor que limita su intensidad y un relé térmico de sobrecarga, que asimismo se corresponde a la llamada clase de Protección IP-44.

Características del reductor o moto-reductor

1. Tamaño.
2. Potencia, en hp, de entrada y de salida.
3. Velocidad, en rpm, de entrada y de salida.
4. Par (torque), a la salida del mismo, en Kg/m.
5. Relación de reducción: índice que detalla la relación entre las rpm de entrada y salida.

Característica del trabajo a realizar

- Tipo de máquina motriz.
- Tipos de acoplamiento entre máquina motriz, reductor y salida de carga.
- Carga: uniforme, discontinua, con choque, con embrague, etc.

- Duración de servicio: horas / día.
- N° de arranques / hora.

### Selección de potencia de los reductores

En el trabajo diario en la industria es muy difícil que se den las condiciones idóneas para el trabajo de un elemento como un Reductor o Moto-reductor. Por lo tanto, para calcular la potencia que debe tener un Reductor a acoplar a una determinada carga, la potencia requerida por la máquina accionada a través del Reductor se debe multiplicar por el *factor de servicio*; el resultado se llamará Potencia de Elección. En algunos casos es más importante el *par* que puede dar un Reductor que la Potencia, por lo que en la elección se tendrá más en cuenta este *par*.

β **Variador de frecuencia.** MICROMASTER 420 (SIEMENS).  
Algunas de las características del variador de frecuencia marca MICROMASTER 420 de siemens pueden apreciarse en el Cuadro 3.1.

**Cuadro 3.1 Características del MICROMASTER 420**

Características	Especificaciones
Tensión de red en servicio y márgenes de potencia	1 AC 200 V a 240 V $\pm$ 10 % 0,12 kW – 3,0 kW (0,16 hp - 4,0 hp) 3 AC 200 V a 240 V $\pm$ 10 % 0,12 kW – 5,5 kW (0,16 hp - 7,5 hp) 3 AC 380 V a 480 V $\pm$ 10 % 0,37 kW – 11 kW (0,50 hp - 15 hp)
Frecuencia de entrada	47 a 63 Hz
Frecuencia de salida	0 a 650 Hz
Factor de potencia	$\geq$ 0,7
Rendimiento del convertidor	96 a 97 %
Margen de temperatura	-10 a + 50 °C (14 °F a 122 °F)
Temperatura de	-40 a + 70 °C (-40 °F a 158 °F)

almacenamiento	
Humedad relativa	< 95 % (sin condensación)
Altitud de operación	Hasta 1000 m sobre el nivel del mar sin necesidad de reducción de potencia

**Nota: Algunas características tomadas del manual de operación del variador, MICROMASTER 420.**

El variador de frecuencia regula la frecuencia del voltaje aplicado al motor, logrando modificar su velocidad. Sin embargo, simultáneamente con el cambio de frecuencia, debe variarse el voltaje aplicado al motor para evitar la saturación del flujo magnético con una elevación de la corriente que dañaría al motor.

El motor de corriente alterna, a pesar de ser un motor robusto, de poco mantenimiento, liviano e ideal para la mayoría de las aplicaciones industriales, tiene el inconveniente de ser un motor rígido en cuanto a su velocidad. La velocidad del motor asíncrono depende de la forma constructiva del motor y de la frecuencia de alimentación.

Los variadores de frecuencia están compuestos por:

- *Etapa rectificadora.* Convierte la tensión alterna en continua mediante rectificadores de diodos, tiristores, etc.
- *Etapa intermedia.* Filtro para suavizar la tensión rectificada y reducir la emisión de armónicos.
- *Inverso o “Inverte”.* Convierte la tensión continua en otra de tensión y frecuencia variable mediante la generación de pulsos. Actualmente se emplean IGBT's (Isolated Gate Bipolar Transistors) para generar los pulsos controlados de tensión. Los equipos más modernos utilizan IGBT's inteligentes que incorporan un micro procesador con todas las protecciones por sobre corriente, sobre tensión, baja tensión, cortocircuitos, puesta a masa del motor, sobre temperatura, etc.
- *Etapa de control.* Esta etapa controla los IGBT's para generar los pulsos variables de tensión y frecuencia. Y además controla los parámetros externos en general, etc.

β **Brazo porta-disco.** El brazo porta-disco es un conjunto de elementos que unen al disco con el bastidor del arado, como se muestra en la Figura 2.3 del capítulo II.

β **Soldadura por arco – herramientas**

*Aparato de arco eléctrico:* los aparatos de arco eléctrico permiten la soldadura eléctrica. Los puestos más potentes, que ofrecen una intensidad superior a 140 A, son alimentados en corriente trifásica. Dos hilos salen del puesto de soldadura; uno estará unido al electrodo, el otro a la pinza de masa, que estará unida, al mismo tiempo, a la pieza metálica a soldar. Su armario de distribución eléctrica debe incluir un fusible de 16 A.

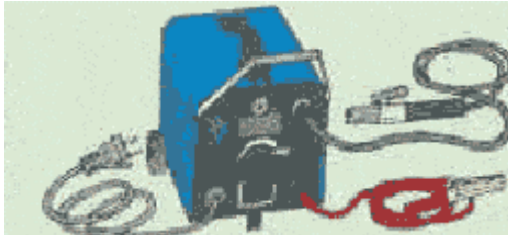


Figura 3.1 Máquina de soldar.

*Principio:* el tipo de soldadura efectuada con un aparato de arco eléctrico requiere una temperatura muy elevada. Esta temperatura puede ser obtenida gracias a un arco eléctrico, de hecho una lluvia de chispas de algunos milímetros de longitud que unen el electrodo del aparato a las superficies metálicas a ensamblar. Al frotar ligeramente el extremo del electrodo contra el metal de las piezas, se produce un cortocircuito.

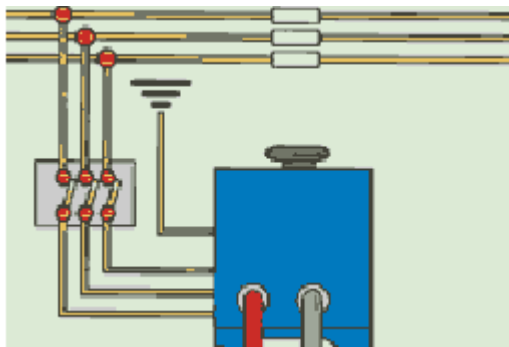


Figura 3.2 Forma de producir el arco eléctrico.

### ➤ Soldadura por arco – preparación

*Limpieza de las superficies:* la soldadura por arco se aplica principalmente al hierro fundido y al acero.



Figura 3.3 Limpieza de las piezas antes de soldar.

*Achaflanado:* para soldar piezas de grosor no superior a 4 mm, no es necesario achaflanar los bordes a unir. Las piezas más gruesas deberán ser achaflanadas con la esmeriladora de ángulo: esto mejorará la penetración de la soldadura.

*Juntas:* las piezas podrán ser achaflanadas en V hasta un grosor de 10-12 mm, es decir, cada canto biselado con  $30^\circ$  (ángulo total  $60^\circ$ ). Para las piezas más gruesas, achaflane en X (en V la parte superior e inferior) o, si no puede darle la vuelta, bisele un solo canto con  $45^\circ$ .

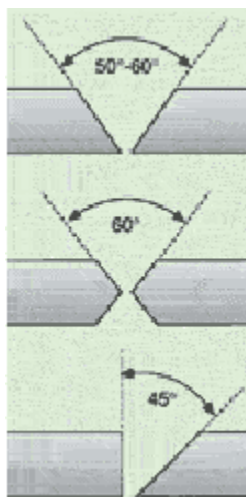


Figura 3.4 Formas de achaflanado antes de unir las piezas.

*Soldadura en ángulo:* la soldadura en ángulo no necesita ninguna preparación específica. Las piezas de metal deben estar correctamente alineadas y se podrá admitir un juego muy pequeño de una porción de la longitud total.

*Reglaje de la intensidad:* coloque las piezas a soldar sobre una superficie lisa y conecte una a la pinza de masa. Con el aparato de arco eléctrico, regule la intensidad adecuada de soldadura y elija un electrodo de diámetro adaptado.

Grosor del metal	Electrodo	Intensidad
2-3 mm	2 mm	45-65 A
4-5 mm	2,5 mm	70-95 A
6-7 mm	3,25 mm	90-130 A
8-12 mm	4 mm	130-160 A

Figura 3.5 Especificaciones que se deben tomar en cuenta para poder soldar.

### ➤ Soldadura por arco – realización

*Cebado del arco:* sujete con una mano el soporte del electrodo y con la otra la pantalla protectora. Encienda el arco de preferencia sobre una pieza mártir, en la cual frotará varias veces el electrodo. Se producirán chispas. Levante el electrodo hasta unos 4-5 mm para que se pueda formar el arco. Baje el electrodo 2-3 mm sobre la pieza a soldar. Por lo tanto, el truco consiste en no interrumpir la corriente, tal como se muestra en la Figura 3.6

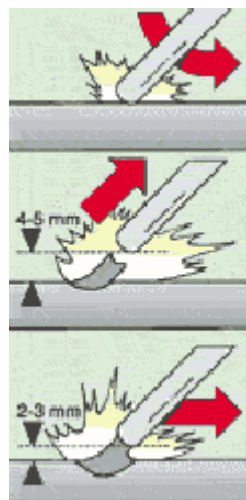


Figura 3.6 Recomendaciones de como se debe soldar.

*Punteo:* antes de proceder a la soldadura propiamente dicha, deberá ensamblar las dos piezas por puntos (puntos de soldadura), para que no se separen posteriormente, como se muestra en la Figura 3.7.

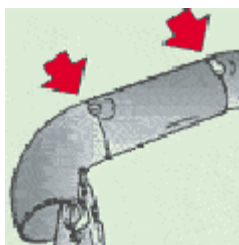


Figura 3.7 Antes de soldar puntear correctamente toda la pieza.



*Soldadura:* desde el momento en el que el arco aparezca, fundirá las superficies a soldar como se indica en la Figura 3.8 emitiendo un fuerte escape de gas. Este gas repele el metal en fusión formando pequeñas olas sobre su superficie. El metal del electrodo en fusión mezclado con el metal de la pieza, también fundida, rellenan el cráter abierto por el calor: esto es el cordón de soldadura. Los vapores emitidos por la fusión del recubrimiento del electrodo protegen el metal de la oxidación y dan a la soldadura su aspecto final.

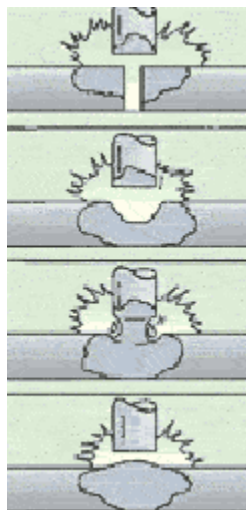


Figura 3.8 Unión de dos piezas.

*Sentido:* una persona diestra realizará la soldadura de izquierda a derecha, una persona zurda de derecha a izquierda. El ángulo entre la junta a realizar y el electrodo es, por tanto de  $75^\circ$ . Vigile bien el arco y el cordón, tal y como se especifica en la Figura 3.9.



Figura 3.9 Forma de como se debe soldar.

*Cordón:* un cordón bien realizado deberá presentar estrías regulares. Un gran número de estrías indica que la soldadura ha sido efectuada con una intensidad muy débil. Una intensidad muy elevada producirá, sin embargo, un cordón llano, sucio y deforme. El cordón deberá contar con una largura de 3 a 4 veces el grosor del metal, como se aprecia en la Figura siguiente.

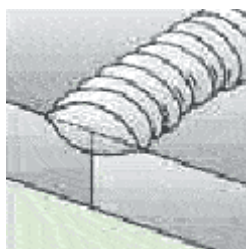


Figura 3.10 Cordón bien realizado.

*Picado de la escoria:* una parte del recubrimiento del electrodo se extiende sobre la soldadura, siempre que ésta esté todavía caliente. Este depósito, que permanece sobre la soldadura ya fría, se llama "escoria". La escoria nunca debe ser incluida en el cordón de la soldadura. Es preferible quitar la escoria con un martillo para picar o un cincel, como se indica en la Figura 3.11.

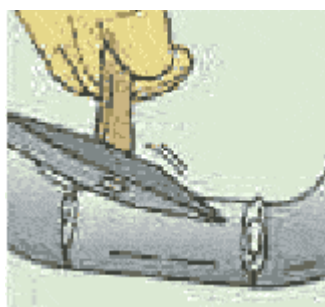


Figura 3.11 Picado de la escoria que queda en la pieza después de soldar.

*Cepillado:* para que las juntas de su soldadura tengan un acabado casi perfecto frótelas, después del picado de la escoria, con ayuda de un cepillo metálico o una esmeriladora, como se muestra en la siguiente Figura.



Figura 3.12 Limpieza de las piezas con un pulidor.

*Diversas soldaduras:* si el vacío a rellenar entre las dos piezas a soldar es muy ancho pero poco profundo, puede proceder en varios pasos sucesivos, como se alcanza apreciar en la Figura 3.13. Al realizar cada cordón, deberá eliminar la escoria y limpiar con el cepillo metálico para ofrecer así una buena adherencia.

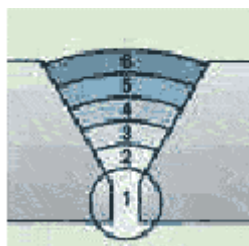


Figura 3.13 Forma de como soldar una pieza que esta demasiada separada de la otra.

## β Soldadura

Uno de los aspectos del diseño de juntas es el correspondiente al tipo de soldadura que se utiliza en la junta. Existen cinco tipos básicos de soldadura: *la de cordón, la ondeada, la de filete, la de tapón, y la de ranura.*

*Las soldaduras de cordón* se hacen en una sola pasada, con el metal de aporte sin movimiento hacia uno u otro lado.

*Las soldaduras ondeadas* se logran haciendo un cordón con algo de movimiento hacia uno y otro lado. El ancho del cordón depende del diseño o de la necesidad. Las soldaduras ondeadas también se usan primordialmente para la reconstrucción de superficies.

*Las soldaduras de filete* son similares a las de ranura, pero se hacen con mayor rapidez que éstas, y a menudo las soldaduras de un solo filete no son a veces tan resistentes como las de ranura, si bien una de doble filete se compara favorablemente en cuanto a resistencia. Las soldaduras de filete se combinan a menudo con otras soldaduras para mejorar las resistencias de esfuerzo, como por ejemplo, en una junta en forma de T. Las soldaduras de filetes cóncavos tienen su máxima eficacia cuando la dirección del esfuerzo es transversal a la junta.

*Las soldaduras de tapón y de agujero alargado* sirven principalmente para hacer las veces de los remaches. Se emplean para unir por fusión dos piezas de metal cuyos bordes, por alguna razón, no pueden fundirse.

Las *soldaduras de ranura* (de holgura entre bordes de piezas) se hacen en la ranura que queda entre dos piezas de metal. Estas soldaduras se emplean en muchas combinaciones, dependiendo de la accesibilidad, de la economía, del diseño, y del tipo de proceso de soldadura que se aplique.

➤ **Uso de los electrodos de acero al carbono para la soldadura de arco**

Los electrodos AWS E-6013 están recubiertos con potasio de alto contenido de titanio, y pueden usarse en todas las posiciones, con CA o CD. Estos electrodos son similares a los E-6012, pero producen menos chisporroteo, y tienden a socavar menos. Los cordones son de ondulación muy fina, y su aspecto es superior al de los cordones producidos con los electrodos E-6012.

El desprendimiento de la escoria se facilita más con los electrodos E-6013, y el arco es muy estable. Esto facilita el establecimiento y la conservación del arco, aun con los electrodos de diámetro muy pequeño ( $1/16$  y  $5/64$  de pulgada) y hace que los electrodos E-6013 sean ideales para soldar metales delgados. El arco es blando, y la penetración muy ligera. Las propiedades mecánicas de los electrodos E-6013 son ligeramente mejores que las de los electrodos E-6012.

Cambiando de uno a otro fabricante, los electrodos del tipo E-6013 pueden resultar diferentes en cuanto a la naturaleza del paso del metal fundido en la corriente del arco. Algunos fabricantes componen en cierta forma sus recubrimientos, con lo cual obtienen una transferencia de rocío fino. Algunos

fabricantes han introducido además pequeñas cantidades de polvo de hierro en los recubrimientos de los electrodos E-6013.

En la mayoría de los casos, las diferencias en las características operacionales de un electrodo pueden atribuirse al recubrimiento. Para los electrodos comunes de la serie E-60XX, el alambre del núcleo es de acero al carbono SAE 1010, con un intervalo de contenido de carbono de 0.05 a 0.15 %

### 3.2 Metodología

Para realizar el diseño y la construcción del banco se apoyó con el paquete de dibujo AUTOCAD 2002, se empleo un diseño basándose en las fases representadas por Shigley, según el cual diseñar es formular un plan para satisfacer una necesidad humana, y que es una solución más probable y viable (Shigley, Mishke, 1990).

Para el proceso de la construcción del banco de pruebas para discos de arados es necesario llevar acabo las siguientes etapas, de acuerdo al diagrama de la siguiente Figura 3.14.

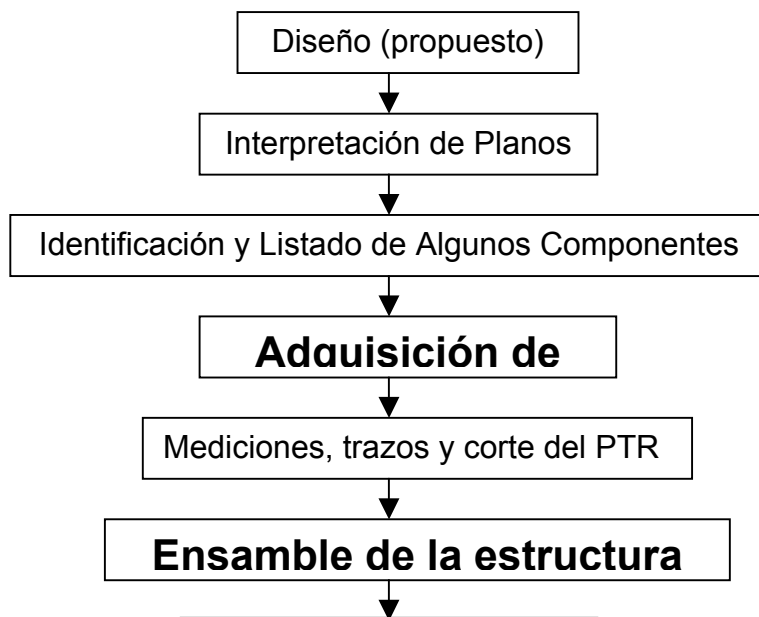


Figura 3.14 Diagrama de proceso de construcción del banco de pruebas para discos de arado.

Nota: El diagrama corresponde en su primera etapa de construcción del banco de prueba.

### **3.2.1 Investigación, interpretación, cotización y selección de algunos componentes para el banco**

En la primera parte, se retomo el diseño conceptual que se tenía del equipo ya desarrollado, con los planos se identificaron los materiales necesarios para su construcción. Una vez con la identificación y enlistado del material a utilizar, se prosiguió con la cotización de algunos componentes en los mercados de la localidad.

### **3.2.2 Adquisición de materiales**

Se procedió a la adquisición de algunos materiales con los que contara el banco, cabe mencionar que no esta en su fase de construcción completa; pero se alcanzo el objetivo que era de construir el banco y además de que cuenta con el mecanismo donde se colocara el material abrasivo el cual realizara la función de desgaste al momento de girar el disco por medio de un

motor, se monto el brazo porta-disco, la flecha donde esta el mecanismo; y se le colocaron ruedas para darle movilidad al banco.

### 3.2.3 Medición, trazos y cortes de la estructura de PTR

Se ha tratado de acondicionar lo mejor posible el taller, donde se esta llevando acabo la construcción del Banco de Pruebas para discos de arados, para que cuente con todo el equipo necesario para poder concluir este proyecto.

Terminada la adquisición de los materiales se procedió a darle forma a la estructura del banco con el "PTR", a los cuales se les trazaron medidas para hacer los cortes correspondientes, algunos de ellos fueron llevados a cortar con plasma y otros con discos, ya que no se cuenta con las maquinas para realizar los cortes indicados, se han taladrado partes de la estructura donde llevaran mecanismos que en su debido momento cumplirán una función.

En las Figuras siguientes se muestran algunos acabados que se le realizan a algunas partes de la estructura con un pulidor pequeño. A las partes taladradas que se muestran en la Figura 3.15 se le dieron un acabado con piñas metálicas y piedras abrasivas con un rectificador. Antes de ser unidas con soldadura.





Figura 3.15 Acabado de las piezas antes de ser unidas con soldadura.

### 3.2.4 Ensamble de la estructura por soldadura

Una vez terminado con el acabado de las partes de la estructura, el siguiente paso fue ensamblar perfectamente cada una de ellas, en una superficie que estuviera lo mejor posible a nivel; y así poder puntear una parte de esta base.

Posteriormente se colocaron respectivamente cada una de las patas, las cuales se nivelaron y se alinearon de igual manera se puntearon y se colocaron las ruedas que darán la movilidad a la estructura. Y finalmente se concluyó con soldar toda la estructura.



Figura 3.16 Últimos cordones de soldadura en la estructura.



Figura 3.17 Estructura completamente soldada.

Terminada la unión del banco por medio de soldadura se efectuó el pulido de algunas partes donde se hicieron las uniones o donde los cordones no fueron realizados correctamente, para posteriormente dar una limpieza con aguarrás a toda la estructura para que quedara completamente limpia de óxidos producidos por la humedad, por chisporroteo de la soldadura y por partículas pequeñas de escoria en toda la base.



Figura 3.18 Limpieza general de la base.

En esta última fase se presenta la estructura pintada después de limpiarla completamente y en la Figura 3.19, se muestra algunos aspectos de toda la estructura y de los acabados que se le realizaron en el proceso de construcción y al momento de estar soldándola.



Figura 3.19 Estructura completa.

## RESULTADOS Y DISCUSIONES

### 4.1 Resultado

Como resultado se logro obtener la construcción completamente de la base del banco de pruebas para discos de arados en su primera etapa de desarrollo, tal y como se muestra en la Figura 4.1; aunque no parezca de gran importancia pero ya se tiene un gran avance en la construcción del banco de pruebas; y los requerimientos de ingeniería que se hicieron o los que debieran ser utilizados para la continuación de este proyecto no tienen grandes exigencias técnicas de tal manera que, los ingenieros y alumnos involucrados en esta investigación pueden resolverlo si se llegase a presentar alguna exigencia.



Figura 4.1 Base del banco de pruebas.

El banco esta fabricado con PTR de 4" X 4" X 1/4", 3" X 3" X 1/4", y 2" X 2" X 1/8", y con soldadura de E-6013 que presenta una resistencia mínima a la tensión de 60,000 lb/pulg<sup>2</sup>. El PTR 4" fue utilizado para hacer toda la base del banco y el de 3" para darle soporte a la viga principal donde esta colocado el eje del brazo porta-disco con cada uno de sus componentes, y el de 2" se fabrico el mecanismo que en su momento cumplirá una función importante el cual mediante un movimiento oscilatorio y por una fuerza aplicada en uno de sus extremos podrán hacer que el disco sufra de rozamiento contra un material abrasivo que cumpla con las condiciones semejantes a las de los suelos, en la siguiente Figura 4.2 se muestra toda la estructura completa.



Figura 4.2 Estructura completa.

Los tipos de discos de arados más comunes que su momento pueden ser probados cuando el banco este en su construcción total son los especificados en la norma NMX-0-189-1984, MAQUINARIA AGRÍCOLA – IMPLEMENTO – DISCOS PARA MOVER TIERRAS, siempre y cuando el banco este adaptado para que discos desde 14" (356 mm) hasta 32" (813 mm) sean acoplados a un plato estandarizado del brazo porta-disco.

La máxima velocidad posible dentro de las condiciones de trabajo para un disco de 14" fue de 102.74 rpm y la velocidad aproximada para discos de tamaños más comunes como los de 28" en condiciones normales de trabajo fue de 27.5 rpm.

Se adquirieron dos motores los cuales forman parte de todo el mecanismo que en su momento formaran parte del funcionamiento del banco de prueba, uno para que le dé el giro al disco y el otro para proporcionar el movimiento a un material abrasivo de desgaste.

El variador de frecuencia con el cual se modificarán las velocidades de giro de los motores como sabemos sirve para regular la frecuencia del voltaje aplicado al motor, logrando modificar su velocidad. Sin embargo, simultáneamente con el cambio de frecuencia, debe variarse el voltaje aplicado al motor para evitar la saturación del flujo magnético con una elevación de la corriente que dañaría a los motores.

#### 4.2 Elementos del banco

### **Cuadro 4.1 Descripción de los elementos que constituyen el banco de pruebas para discos de arado.**

<b>Clave</b>	Material	Descripción	Num. Pzas.
1	Estructura	PTR de 4" X 4" X 1/4"	2
2	Estructura	PTR de 3" X 3" X 1/4"	1/2
3	Estructura	PTR de 2" X 2" X 1/8"	0.82m
4	Moto-	Sistema integrado. 1 <sup>er</sup> Motor: trifásico,	2

	reductor	3hp, 220 – 230 / 440 – 460 volts, 8.4 – 8.2 / 4.2 – 4.1 A (amperes), 60 HZ de frecuencia, con una velocidad de salida de 1725 RPM, factor de servicio 1.15, temperatura ambiente 40 °C. 2 <sup>do</sup> Motor: trifásico, 3 hp, 208 – 230 / 460 volts, 9.5 – 9 / 4.5 A (amperes), 1725 RPM, 60 Hz de frecuencia.	
5	Variador de frecuencia	Ver todas las características del manual de operación, MICROMASTER 420.	1
6	Brazo porta-disco	Capas de girar sobre su propio eje	1
7	Mecanismo Y flecha	Mecanismo que tiene un movimiento oscilatorio y la flecha es la que sostiene	1 1
9	Ruedas	Dan movimiento a todo en banco	4

### 4.3 Modificaciones al diseño

Moto-reductor: de 3 Hp, trifásico se opto por este sistema, ya que ofrece ventajas en su manejo, colocación, alineación; en cambio con la propuesta anterior, es sistema es complejo ya que no se tiene un sistema integral hidráulico, (válvulas, motor, bomba, etc.) y es más caro.

**La base y la estructura de soporte del banco de la propuesta se cambio de un perfil rectangular de 5” X 2”**

**y 6" X 4" por un PTR de 4" X 4" X 1/4", tomando como referencia que este elemento se vende comercialmente y los otros se tendría que hacer un pedido especial; y además se opto por que tuviera movimiento el banco.**

La flecha del mecanismo oscilatorio o brazo palanca se cambio de una 2 ½" por una de 1<sup>15</sup>/<sub>16</sub>" de acero no especificado; y la placa 1" de espesor que era para brazo palanca se construyo de PTR de 4" x 4" X 1/4" y de uno de 2" x 2" X 1/8".

#### 4.4 Costo del banco

**Cuadro 4.2 Costos del banco.**

Número De piezas	Descripción	Costo del material (\$)	Mano de obra (\$)	Total (\$)
2 de 6 m	Estructura de PTR de 4" X 4" X 1/4"	1046		2092
0.82 m	Estructura de PTR de 3" X 3" X 1/4"	47.69		47.69
½ de 3 m	Estructura de PTR de 2" X 2" X 1/8"			238



1	Brazo porta-disco: Donado por el departamento de maquinaria agrícola			
1	Flecha: De acero no especificado	117		117
	Ruedas: Para darle movimiento a la estructura			375
2	Motores trifásicos	3000		3000
1	Variador de frecuencia	6000		6000
			Subtotal	11,869.69

### Costo del material utilizado

	Cortes hechos con plasma	250		250
	Piedras abrasivas	223		223
2	Discos 1/8" para cortar	42		84
4	Seguetas	8		32
2 Kg.	Soldadura E-6013	50		50
			Total	12,508.69

## 4.2 Discusión

Para el proceso de construcción, se realizaron modificaciones y/o adaptaciones de nuevo elementos a la propuesta original, en los sistemas de la base fija se cambio por que fuera móvil todo el Banco para facilitar su transporte de un lado a otro, mediante dos ruedas delanteras fijas y dos traseras con giro de 360° y frenos, se cambio el brazo porta-disco de un New Holland Modelo ARH 800-3 por uno de John Deere.

Al usar este banco cuando ya este en su total desarrollo con cada uno de sus elementos se hace un ahorro en combustible, mano de obra, tiempo de trabajo y costo al momento de hacer las pruebas en campo, ya que se podría decir que el banco es portátil y que se puede transportar de un lado a otro.

Por conveniencia resultara ser más económico al usar este banco de pruebas para discos de arados, que realizar las pruebas con un tractor en el campo. Generalmente las pruebas en campo requieren de un mayor tiempo de trabajo que si se logran hacer en laboratorio.

La hipótesis señalada en la propuesta anteriormente si es aceptada, porque se logro el objetivo de la construcción de un banco de pruebas para discos de arados; que está sujeta a las características del diseño propuesto.

## **V. CONCLUSIONES Y RECOMENDACIONES**

De acuerdo al objetivo planteado se obtuvo un diseño atractivo del banco de pruebas, ya que el proceso de construcción se logro hasta donde se tenía planeado, logrando cubrir una necesidad que le interesaba al departamento de maquinaria agrícola.

Cada componente o mecanismo esta diseñado de la forma más conveniente y estandarizado de cada una de sus piezas de modo que sea preciso y seguro al momento del montaje y armado del mecanismo.

La operación del banco de prueba se podrá efectuar por una sola persona quien se hará cargo de operar. El banco tiene la facilidad de que se puede transportar de un lado para otro; y así poder realizar las pruebas en un lugar adecuado.

Los cuidados se refieren a la lubricación de la flecha donde se encuentra el mecanismo que tiene un movimiento oscilatorio y de las ruedas para su buen funcionamiento, así como checar constantemente cada una de sus partes que están en movimiento, para ver si no sufre de desgaste.

Cabe mencionar que el diseño puede tener modificaciones para investigaciones futuras, debido a que existen diversas formas de realizarlas. Este diseño como ya mencioné antes en la revisión de literatura no tiene antecedentes por lo cual podemos decir que estamos desarrollando nueva tecnología.

El desarrollo de esta primera etapa como ya se ha mencionado anteriormente es el primer paso de construcción del banco de pruebas y aporta un acercamiento a lo que será la construcción completa del banco de pruebas para de discos de arados, es decir como en cualquier nuevo producto que sale al mercado existen aun áreas de mejora de esta primera etapa de construcción y es necesario para alcanzar los objetivos finales continuar con este trabajo, de acuerdo con los resultados obtenidos hasta este momento se puede afirmar que existen los fundamentos suficientes y que el banco para pruebas de desgaste en discos agrícolas es viable desde los puntos de vistas técnicos y económicos.

Para llevar acabo una prueba será necesario que los discos que se vayan a utilizar en dicha prueba sean verificados, medidos y pesados con instrumentos de precisión antes y después de la misma, los discos a probar deberán cumplir con lo especificado en la norma NMX-O-189-1984, MAQUINARIA AGRÍCOLA – IMPLEMENTO – DISCOS PARA MOVER TIERRAS.

Finalmente se debe reiterar que este primer acercamiento al desarrollo de construcción del banco no es la propuesta definitiva y se debe seguir trabajando sobre el proyecto para afinar cada uno de los detalles que surjan del mismo.

## VI. LITERATURA CITADA

1. Cañavate, J. O. 1989. Técnica de la Mecanización Agraria, Madrid España, Mundi – Prensa.
2. Cañavate, J. O. 1995. Las Maquinaria Agrícola y sus Aplicaciones. Madrid España, 3<sup>ra</sup> Edición, Mundi – Prensa.
3. Memorias del VII Congreso Nacional de Ingeniería Agrícola, Universidad Autónoma Agraria Antonio Narro, 1<sup>ere</sup> Ejemplar 1997, pág. 72, 73, 74, 75,76, 77,78; Coahuila, México.
4. Laguna, B. Antonio. 1999. Maquinaria Agrícola. Madrid España, 3<sup>era</sup> Edición, Mundi – Prensa.
5. Chávez, A. 2000. Generación de Modelos de Predicción de Fuerza de Tiro Horizontal Demandada por un Arado de Disco, Revista Chapingo, Serie Ingeniería Agropecuaria.
6. Nuñez, C.F. 2002. Diseño de un Banco de Pruebas para Discos de Arados (Etapa de Especificaciones), Tesis de Licenciatura, UAAAN, Coahuila, México.
7. Pliego, G. J. 2003. Efecto del Índice de Desgaste ( $\alpha$ ) en el Desempeño de los Discos de Arados en un Suelo Franco, Tesis de Licenciatura, UAAAN, Coahuila, México.
8. Domínguez, L. R. F. 2001. Evaluación del Desempeño y Resultado Tecnológico del Vibrocultivador Modelo NH 700 en Labranza de Suelo de Zonas Semiáridas, Tesis de Licenciatura, UAAAN, Coahuila, México.

9. Nortov. P. S. 1985. Disk Soil-Working Implements, India, Printsman Pres.
10. Shigley E. Joseph D. y Mischke R. C. 1990. Diseño en Ingeniería Mecánica, 5<sup>ta</sup> Edición, Ed. Mc Graw Hill.
11. Mott, R. I. 1992. Diseño de Elementos de Maquinas, 2<sup>a</sup> Edición, Ed. Prendice Hall, México.
12. Norton, R. L. 1999. Diseño de Maquinas, 1<sup>era</sup> Edición, Ed. Prentice-Hall, México.
13. Smith, H. E. 1998. Manual del Ingeniero Mecánico, Tomo II, 1<sup>era</sup> Edición, Ed. Prentice-Hall.
14. Askeland, Donald R. 1987. La Ciencia de e Ingeniería de los Materiales, 3<sup>ere</sup> Ejemplar, Ed. Iberoamericana.
15. Hibbeler, R.C. 1996, Mecánica de Materiales, 3<sup>era</sup> edición, Ed. Prentice-Hall.
16. Shakelford J. 1992. Ciencia de Materiales para Ingenieros, Ed. Prentice-Hall, Hispanoamericana S. A., New York EUA.
17. Norma Mexicana NMX –O–189–1984. Maquinaria Agrícola – Implemento – Discos para mover tierras.
18. Norma Mexicana NMX – O – 182 – SCFI – 2003. Tractores Implementos y Maquinaria Agrícola - Arados de Discos - Especificaciones y Método de Prueba.

19. Ochoa J. Gabriel. 2002. Manual de Procedimientos de Prueba y Evaluación para Arados de discos.
20. Norma Mexicana NMX-B-324-1968. Composición Química de Aceros al Carbono.
21. Henry Horwitz, P. E. 1990. Soldadura: Aplicaciones y Práctica, Ed. Alfa-omega.
22. <http://www.solomantenimiento.com/articulos/m-reductores-motorreductores.htm>
23. <http://www.mailxmail.com/curso/vida/soldar/capitulo2.htm>
24. <http://www.varimak.com/inverter.html>
25. [http://www.sc.ehu.es/sbweb/fisica/solido/conservacion/disco\\_pared/disco\\_pared.htm](http://www.sc.ehu.es/sbweb/fisica/solido/conservacion/disco_pared/disco_pared.htm)
26. <http://www.cecrisa.com.br/espanhol/principa/faqs/21.asp?num=21>
27. <http://www.monografias.com/trabajos15/coeficiente-friccion/coeficiente-friccion.shtml>
28. <http://www.geocities.com/cerdeiraa/NEWTON.html>



## **Anexo A**

### **Propiedades mecánicas de los suelos agrícolas**

#### **β Compactación**

El proceso por el cual se genera una disminución del volumen del suelo bajo la acción de fuerzas de compresión que pueden ser de origen mecánico o natural se le denomina compactación, la cuantificación del estado de compactación se realiza basándose en los valores que toman una serie de propiedades del suelo, tales como: porosidad, índice de huecos, densidad aparente y densidad real (Ortiz – Cañavate, 1989).

El suelo esta formado por partículas sólidas que entre sí dejan unos espacios porosos, o huecos capaces de retener agua y aire en proporciones variables, esto nos lleva a considerar las tres fases: sólida, líquida y gaseosa.

Cuando sometemos al suelo a la acción de una carga de compresión lo suficientemente grande como para originar un cambio de volumen, nos encontramos con que existen cuatro causas por las cuales ello se produce.

- a)** Deformación debida a la compresión entre partículas que integran la fase sólida.
- b)** Compresión de la fase gaseosa.
- c)** Variación del contenido de líquido y gas en el espacio poroso.
- d)** Reordenación de las partículas sólidas.

La cuantificación del estado de compactación se realiza basándose en los valores de: Porosidad, Índice de huecos, Densidad aparente y Densidad real.

Para determinar la relación existente entre estas variables, se toma una muestra imaginaria de suelo de masa  $m$  que ocupa un volumen total  $V$ . Dicho volumen a su vez incluye los correspondientes a las tres fases, es decir:

$$V = V_s + V_l + V_g$$

De la misma manera:  $m = m_s + m_l + m_g$ , siendo  $m_g$  despreciable frente a las demás.

Llamamos *volumen de huecos, o poros*,  $V_v$ , al que ocupan conjuntamente las fracciones líquida y gaseosa, o sea  $V_v = V_l + V_g$ .

Se define como *porosidad*,  $n$ , a la relación entre el volumen de poros y el total.

$$n = \frac{V_v}{V}$$

El *índice de poros*,  $e$ , es la relación entre el volumen de los mismos y el que ocupa la fracción sólida:

$$e = \frac{V_v}{V_s}$$

El *grado de saturación*,  $S$ , es la relación entre el volumen de líquido y el de poros.

$$S = \frac{V_l}{V_v}$$

De las definiciones anteriores podemos establecer una relación entre  $n$  y  $e$  como se muestra en la Figura 1ya que:

$$V = V_v + V_s \quad \text{y} \quad V_v = e V_s, \text{ por consiguiente:}$$

$$n = \frac{e}{e + 1}$$

En un suelo, cuanto más compactado este, menores serán los valores de  $n$  y  $e$ . Ahora bien el método para establecer tales variables consiste en medir la densidad del suelo.

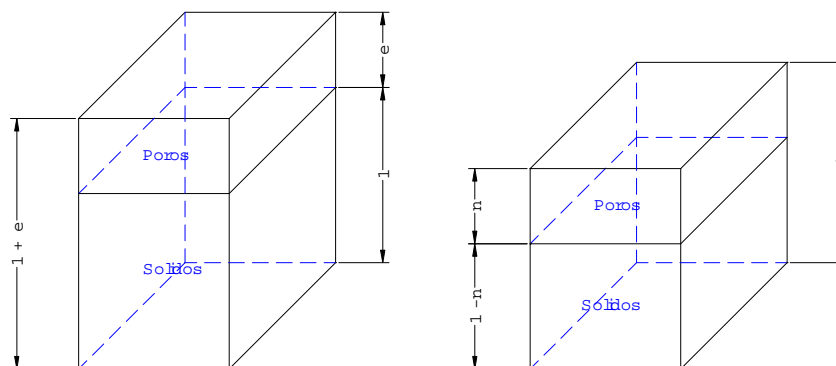


Figura 1 Relación entre la porosidad  $n$  y el índice de huecos  $e$ .

Se define como *densidad aparente seca*,  $D_{as}$ , a la relación entre la masa de la fracción sólida y el volumen total:

$$D_{as} = \frac{m_s}{V}$$

La *densidad aparente húmeda*,  $D_{ah}$ , es otra de las variables utilizadas, si bien nos da una idea relativa del estado de compactación del suelo. Su valor es:

$$D_{ah} = \frac{m_s + m_l}{V}$$

Por último, *la densidad real*,  $D_r$ , corresponde exclusivamente a la fracción sólida y vale:

$$D_r = \frac{m_s}{V}$$

En el Cuadro 1 se dan los valores medios de la densidad real para diferentes tipos de suelos.

Suelo	$D_r$ (g/cm <sup>3</sup> )	Suelo	$D_r$ (g/cm <sup>3</sup> )
Arenoso	2,65	Franco limoso	2,71
Arenoso-franco	2,66	Arcillo arenoso	2,70
Franco y limoso	2,67	Arcilloso	2,72
Franco arcillo arenoso	2,68	Arcilloso limoso	2,75
Franco arcilloso limoso	2,68	Limoso húmico	2,30
Franco arcilloso	2,69	Turba	0,8-2,1

Cuadro 1 Densidad real media para diferentes tipos de suelos.

Si combinamos las ecuaciones anteriores tenemos:

$D_{as} = (1-n) D_r$ , de donde la porosidad puede también establecerse por la expresión:

$$n = 1 - D_{as} / D_r$$

Las muestras que se efectúan en campo par determinar el estado de compactación de un suelo se centran fundamentalmente en la obtención de la densidad aparente seca. No obstante los métodos tanto directos (cilindro de Kopecki), como los indirectos (rayos  $\gamma$ ) nos dan la densidad aparente húmeda. La relación entre ambas densidades es:

$$D_{ah} = D_{as} (1 + h / 100)$$

siendo h el contenido de humedad en tanto por ciento.

Puesto que la fase sólida y líquida es relativamente incompresible bajo la acción de una carga, las variaciones en el estado de compactación dependen de los cambios de posición de las partículas.

En general, podemos decir que la reorganización de los componentes de la fase sólida es consecuencia en primer lugar de una variación del volumen de huecos. En ensayos de compresión uniaxial sobre muestras de suelo se han podido establecer relaciones de tipo empírico entre dicha variación de volumen de huecos. En ensayos de compresión uniaxial sobre muestras de suelo se han podido establecer relaciones de tipo empírico entre dicha variación de volumen (cuantificada por la porosidad, índice de huecos o densidad aparente) y la presión hidrostática ejercida  $\sigma_n$ . Las más utilizadas son:

$$e = e_0 - \lambda \log \frac{\sigma_n}{\sigma_0}$$

en donde  $e_0$  es el índice de huecos a la presión inicial  $\sigma_0$ , y  $\lambda$  la pendiente de la curva en escala semilogarítmica.

Para suelos agrícolas la compactación puede ser descrita en forma similar en función de la porosidad:

$$n = n_0 k \ln \sigma_0$$

en donde  $n_0$  es la porosidad obtenida tras compactar una muestra de suelo disgregado a la presión de 0,7 bar  $\cong$  (10 pis.)

## **$\beta$ Estados de Consistencia**

(Ortiz – Cañavate, 1989) El concepto de consistencia del suelo incluye las manifestaciones de una serie de fuerzas internas que se producen en la masa de suelo para diferentes grados de humedad. Dichas manifestaciones se refieren al comportamiento de las siguientes acciones:

- Acción de la gravedad, presión, empuje y tracción.
- Aptitud para adherirse a otros cuerpos.

Según los estudios de Atterberg en la mayor parte de los suelos se distinguen cuatro formas principales de consistencia.

- *Sólida*. Se caracteriza por tener una gran dureza, consecuencia de las fuertes uniones de las partículas del suelo entre sí, que se producen al descender el contenido de humedad.
- *Semisólida*. El suelo se fragmenta bajo pequeñas cargas sin apenas admitir deformación. El entramado estructural se debilita por la acción de la humedad, cuya cuantía es lo suficientemente baja para que no se formen películas continuas de agua en las zonas de contacto entre partículas que confieran al suelo plasticidad. Es el estado más favorable para la labranza de suelo (tempero).
- *Plástica*. El estado plástico se caracteriza por admitir deformaciones permanentes bajo la acción de cargas externas. La plasticidad está estrechamente ligada al contenido de arcilla que permite a esta cambiar su forma sin romperse cuando se la somete a un esfuerzo de deformación.  
  
La presión que se requiere para conseguir una deformación específica es un índice de la magnitud de las fuerzas internas que mantienen unidas las partículas; dichas fuerzas varían con el espesor de las películas de agua.
- *Líquida*. La humedad produce una masa fluida con las partículas del suelo que se orientan y desplazan sin efectuar sobre ellas apenas esfuerzos.

## β **Cohesión**

En el análisis de la plasticidad de los suelos, así como su resistencia al esfuerzo cortante, una de las variables dinámicas que más influye es la *cohesión*. Se puede definir como la unión entre las partículas del suelo debido a fuerzas de tracción mutuas que surgen de mecanismos fisicoquímicos (Ortiz – Cañavate, 1989).

- a) Fuerzas de Van Der Waals, las cuales son inversamente proporcionales al cubo de la distancia entre partículas.
- b) Fuerzas de tracción electrostáticas entre las superficies de las partículas de arcilla con distinta carga.
- c) Fuerzas debida a puentes catiónicos.
- d) Efecto cementante de la materia orgánica, óxidos y carbonato de aluminio y hierro, así como de otras sustancias.
- e) Tensión superficial de las interfaces agua-aire que existe siempre en suelos no saturados.
- f) En un suelo se deben distinguir dos tipos de cohesión que se manifiestan según si se trata de medir tal variable sobre muestra inalterada, o por el contrario disgregada, en ambos casos la humedad tiene una influencia fundamental.

➤ Cohesión molecular,

La cohesión molecular  $C_m$  es debida a las uniones catiónicas, fuerzas de Van Der Waals y cementaciones entre los materiales del suelo.

Las partículas de arcilla tienen carga negativa, mientras que el dipolo de agua es positivo, lo que permite establecer uniones fuertes entre moléculas, tanto mayores cuando menor es el contenido de humedad.

Al agregar agua, se produce una separación en las moléculas de arcilla traduciéndose en una reducción en las fuerzas de atracción. En los suelos parcialmente secos e inalterados que nos encontramos a la hora de realizar las labores profundas, la cohesión molecular es una de las variables que mayor influencia tiene sobre la fragmentación, tamaño de los terrones y resistencia a la rotura.

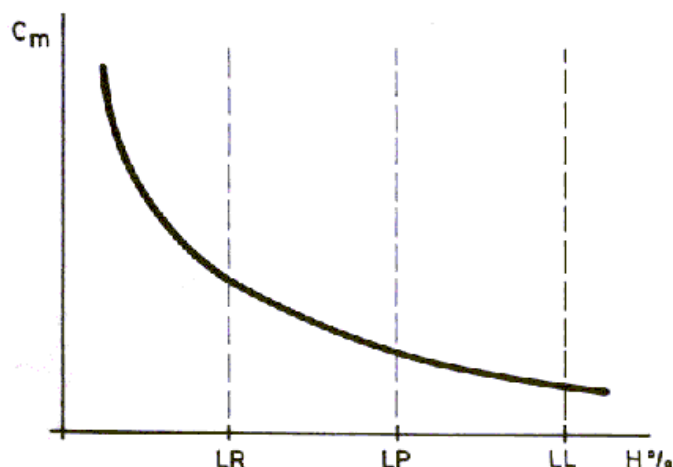


Figura 2 Variación de la cohesión molecular con la humedad.

➤ Cohesión superficial  $C_s$  Figura 3.

En un suelo suelto constituido por partículas y agregados de diferentes tamaños, se forma una red de huecos donde se aloja aire y agua. Esta se acumula próxima a las zonas de contacto entre partículas formando un menisco ya que, debido a la tensión superficial se produce una fuerza de atracción.

Cuando la humedad es baja, el número de meniscos formados es pequeño y por lo tanto su cohesión superficial también, pero a medida que el contenido de agua se hace mayor, aumenta asimismo este tipo de uniones y en consecuencia su cohesión. Si seguimos añadiendo agua llega un momento en que se reduce el número de meniscos, ya que se produce uniones entre ellos, con lo que la atracción entre partículas se reduce. La humedad que nos da la máxima cohesión superficial está comprendida entre los límites de Atterberg.



La cohesión, ya sea molecular o superficial se cuantifica en unidades de fuerza partida por unidad de superficie.

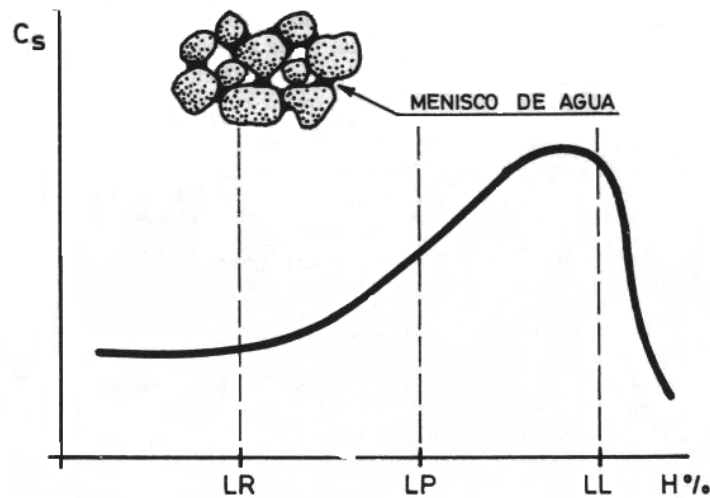


Figura 3 Variación de la cohesión superficial con la humedad.

### $\beta$ Rozamiento interno

El rozamiento interno es un concepto que nos indica la resistencia que ofrecen las partículas de un suelo a desplazarse sobre otras. Depende básicamente de la naturaleza de las partículas; aquellas que presenten superficies rugosas ocasionan una presión más elevada que las lisas (Ortiz – Cañavate, 1989).

Para entender mejor este concepto, veamos el diagrama de cuerpo libre en la Figura 4. Si se comprime una muestra de suelo las partículas que componen la muestra se verán afectadas por fuerzas normales  $N_i$  que actúan en los puntos de contacto de unas con otras.

Si tomamos 2 partículas, entonces para que una se desplace sobre la otra es necesario que la fuerza  $T_i$  sea vencida.

Si la el coeficiente de rozamiento es:

$$\rho_i = T_i / N_i = \operatorname{tg} \alpha_i$$

siendo  $\alpha_i$  el ángulo de rozamiento.

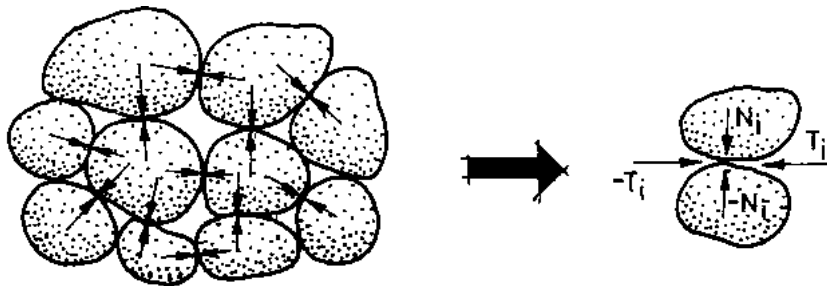


Figura 4 Fuerzas que se originan entre las partículas del suelo al ser sometidas a una carga

Si la muestra de suelo, mediante el procedimiento apropiado, la sometemos a una acción tangencial hemos de vencer una resistencia inicial  $T$  que a su vez es la resultante de todas las resistencias tangenciales que se originan en la zona de contacto de las partículas. Lo mismo podemos decir de las cargas normales, de manera que:

$$T = \sum T_i \quad \text{y} \quad N = \sum N_i$$

El coeficiente de rozamiento del suelo entonces será:

$$\rho_i = T/N = \sum T_i / \sum N_i = \operatorname{tg} \alpha_i$$

Siendo  $\alpha_i$  el ángulo de rozamiento interno del suelo.

Dicho valor es elevado en los suelos arenosos, dada la rugosidad que existe entre partículas, reduciéndose cuanto mayor es el contenido de arcilla. Asimismo decrece, con la humedad y aumenta con el grado de compactación o, lo que es lo mismo, con la densidad aparente seca.

En Cuadro 2 podemos ver los valores característicos para distintos suelos de la cohesión molecular y el ángulo de rozamiento interno. Ambas variables son de gran importancia a la hora de explicar el comportamiento mecánico de los suelos en los procesos de tracción de los vehículos y laboreo, constituyendo la base para establecer toda una serie de ecuaciones de predicción de esfuerzos sobre los elementos de trabajo.

Tipo de suelo	Estado	<b>Cohesión molecular</b> $C_m$ (kN/m <sup>2</sup> )	<b>Ángulo de rozamiento</b> Interno, $\alpha_i$
Arena gruesa	Compactado	Inapreciable	35° - 40°
	Disgregado		30° - 35°
Arena fina	Compactado	Inapreciable	25° - 32°
	Disgregado		18° - 22°
Franco arenoso	Desmenuzable	20 - 25	24° - 28°
	Plástico	10 - 18	22° - 26°
Franco	Desmenuzable	25 - 30	25° - 30°
	Plástico	17 - 22	17° - 22°
Arcillosos	Desmenuzable	40 - 70	17° - 19°
	Plástico	25 - 35	10° - 15°

Cuadro 2 Valores de la cohesión molecular y ángulo de rozamiento interno para distintos tipos de suelos.

### $\beta$ Adherencia y fricción suelo-metal

En los procesos de laboreo, fundamentalmente cuando la herramienta de trabajo penetra en el suelo, además de la resistencia propia que este le opone para llevar a cabo la correspondiente fragmentación, hay que contar con una nueva variable que es la que se refiere a la resistencia de las superficies de trabajo

metálicas, al deslizamiento sobre ellas de la masa del suelo (Ortiz – Cañavate, 1989).

➤ *Coefficiente de adherencia ( $C_a$ )* Figura 5.

Representa las fuerzas de atracción que se producen en la interfaces suelo-metal debido a la presencia de humedad. El agua forma un conjunto de meniscos que se adhieren a las partículas del suelo y a la superficie metálica, de modo que la tensión superficial generada se opone al deslizamiento del suelo sobre el metal. A su vez, esta resistencia depende del número de meniscos formados, que aumentan con la humedad hasta un valor máximo próximo al límite líquido. Entre ambas superficies aparece una película continua de agua que ejerce un efecto lubricante. Es por eso que el coeficiente de adherencia disminuye de forma drástica para pequeños incrementos de humedad.

$C_a$  toma valores relativamente bajos, el máximo que puede alcanzar es del orden de 25-30  $\text{kn/m}^2$  para arcillas plásticas húmedas.

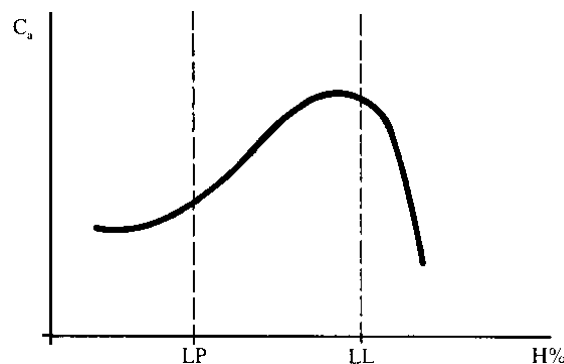


Figura 5 Variación del coeficiente de adherencia suelo-metal con la humedad (Ortiz-Cañavate, 1989).

➤ *Coefficiente de fricción o de rozamiento externo. ( $\rho$ )* Figura 6.

El rozamiento suelo-metal es el factor más importante desde el punto de vista de la resistencia que se genera al deslizamiento del suelo. Depende

principalmente de la rugosidad de las superficies de trabajo de los aperos, y del tipo de materiales que integran el suelo. Una superficie mal pulimentada u oxidada puede generar unos ángulos de rozamiento de 20° a 25° mientras que con baja rugosidad se puede llegar a 10°.

Asimismo la dureza del material tiene influencia sobre el coeficiente de rozamiento. Nichols (1931) estableció una función de tipo empírico para los aceros de las herramientas de trabajo sobre muestras de suelo con bajo contenido de humedad:

$$\rho = 0,37 - 0,00015 \cdot H$$

En donde H es la dureza Brinell

Con el coeficiente de adherencia y el de rozamiento podemos conocer la resistencia al deslizamiento por unidad de superficie:

$$\tau_p = C_a + \sigma_n \cdot \operatorname{tg} \alpha$$

Siendo  $\alpha$  el ángulo de rozamiento entre suelo y metal y  $\sigma_n$  el esfuerzo normal entre ambos. Dicha resistencia a su vez es función de la humedad del suelo. Figura 6.

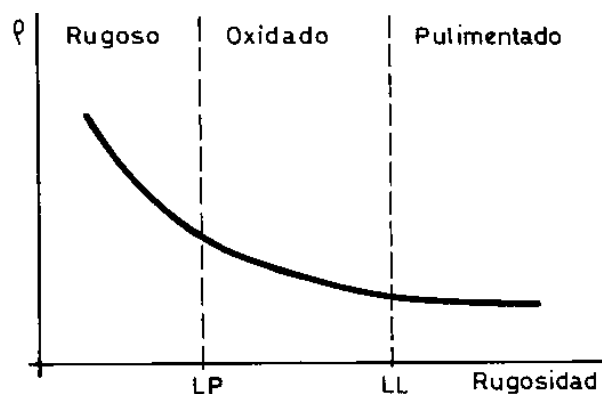


Figura 6 Variación del coeficiente de fricción según el estado de la superficie de la herramienta en contacto con el suelo (Ortiz-Cañavate, 1989).

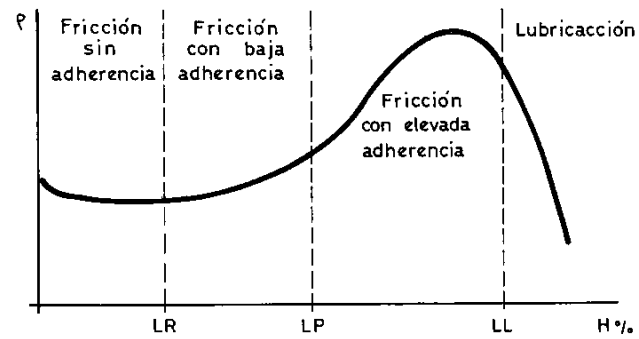


Figura 7 Tensión de deslizamiento suelo-metal en función de la humedad (Ortiz-Cañavate 1989).